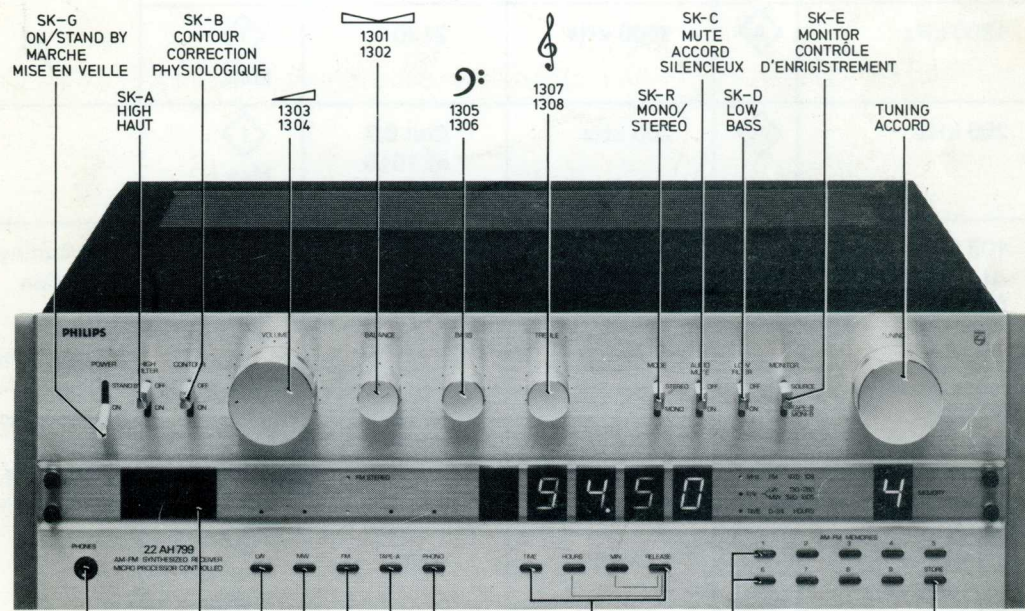


Service
Service
Service

P. J. v. ...
SK 6 Tel. 32526

Service Manual



SK-G ON/STAND BY MARCHÉ / MISE EN VEILLE
SK-A HIGH HAUT
SK-B CONTOUR CORRECTION PHYSIOLOGIQUE
1301 1302 BALANCE
1303 1304 TREBLE
1305 1306 BASS
1307 1308 TUNING ACCORD
SK-R MONO/STEREO
SK-D LOW BASS
SK-C MUTE ACCORD SILENCIEUX / D'ENREGISTREMENT
SK-E MONITOR CONTRÔLE / D'ENREGISTREMENT

PHILIPS TA 22AH799
SIGNAL STRENGTH PUISSANCE SIGNAL
LW MW FM A
TIME HORLOGE P1...P9 PRESETS STORE MEMORISATION

FM : 87.5 - 108 MHz
FM - IF : 10.7 MHz
LW : 150 - 260 kHz
MW : 520 - 1605 kHz
AM - IF : /00 - 452 kHz /15/25 - 468 kHz

SENSITIVITY (1HF) SENSIBILITE
FM MONO 3µV
STEREO 26µV
AM : 26 dB S/N 90µV EMK

/00/25 : 220V ~ 195 W
/15 : 240V ~ 195 W
STAND BY 10W

DIMENSIONS : 458x150x335mm
17229B12

Veiligheidsbepalingen vereisen, dat het apparaat bij reparatie in zijn oorspronkelijke toestand wordt teruggebracht en dat onderdelen, identiek aan de gespecificeerde, worden toegepast.

Voor meer uitgebreide technische specificaties gelieve de commerciële documentatie te raadplegen.

Documentation Technique Service Dokumentation Documentazione di Servizio Huolto-Ohje Manual de Servicio Manual de Servicio



NL

Subject to modification
4822 725 13125
Printed in The Netherlands

PHILIPS

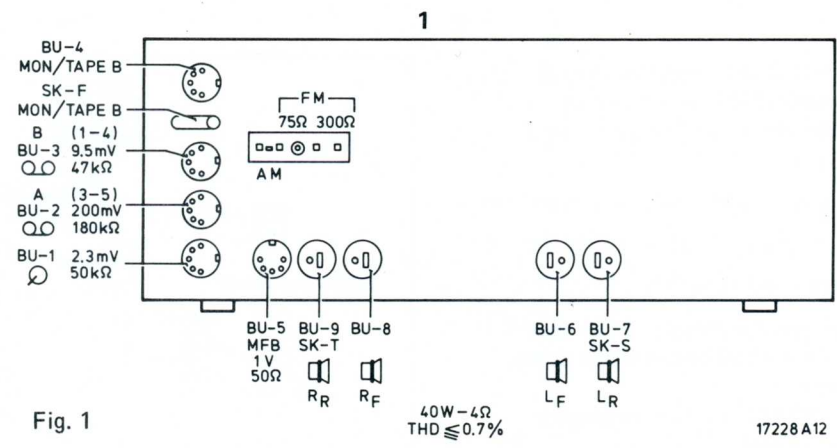


Fig. 1 40W-4Ω THD ≤ 0.7% 17228A12

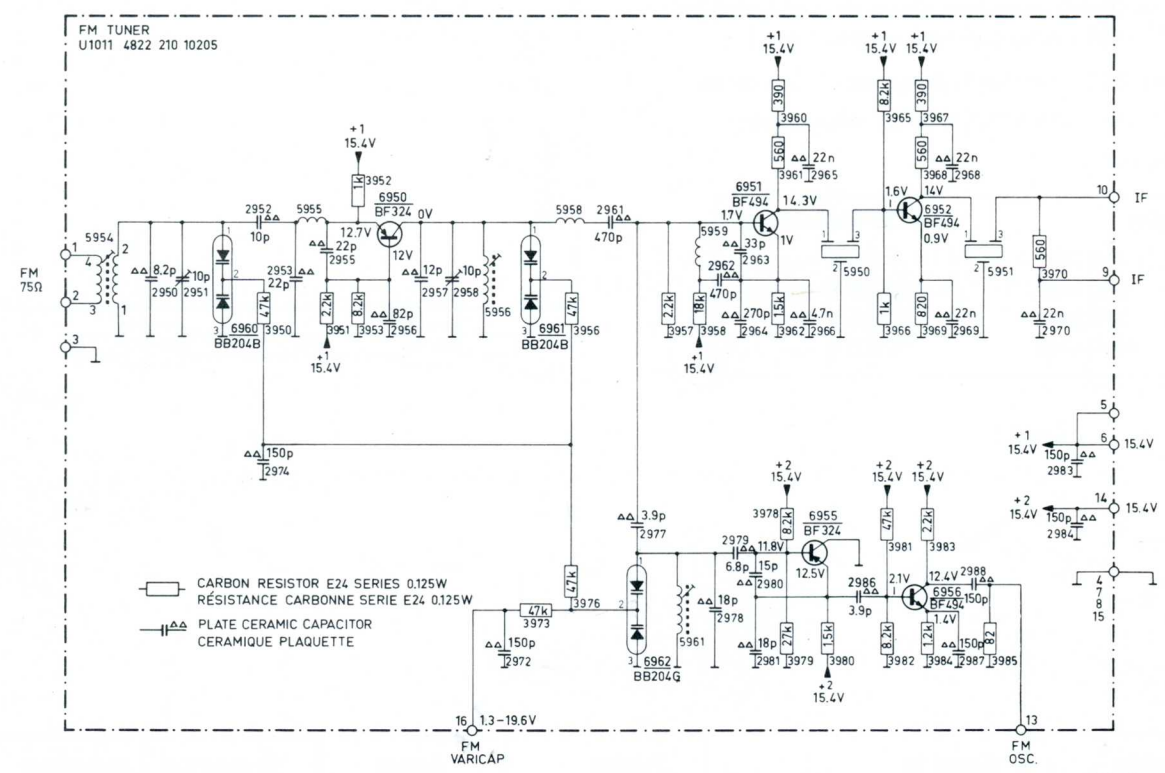


Fig. 2 17110B12

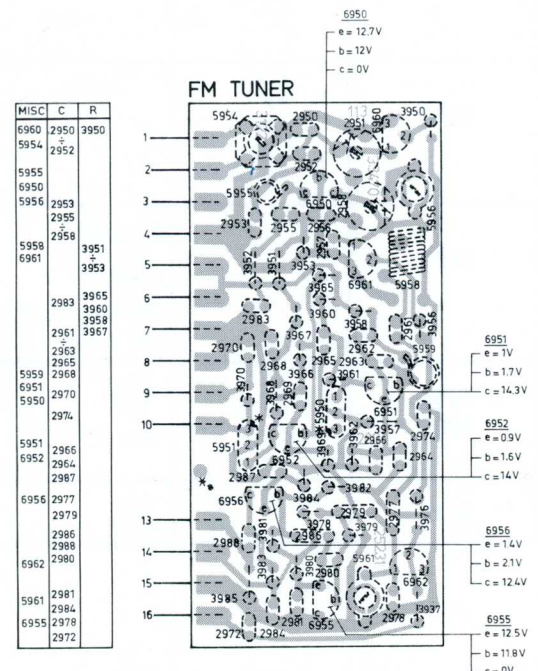


Fig. 3 17075A12

FM tuner
De FM tuners kunnen verschillende middenfrequenties hebben, afhankelijk van de tolerantie van de keramische resonator.
Op de verschillende tuners is d.m.v. een kleurindicatie bij de aansluitpennen aangegeven welke middenfrequentie de tuner heeft.
Afhankelijk van deze frequentie moet een diode aangebracht worden op de µP print (zie principeschema en printopstelling van µP print).
Zwart = 10,64 MHz
Blauw = 10,67 MHz
Rood = 10,70 MHz
Oranje = 10,73 MHz
Wit = 10,76 MHz