

# ВЫСОКОВОЛЬТНЫЙ КЕНОТРОН RECTIFIER TUBE

# B1-0,1/30

Высоковольтный кенотрон В1-0,1/30 предназначен для выпрямления переменного тока высокого напряжения.

## ОБЩИЕ СВЕДЕНИЯ

Катод – вольфрамовый карбидированный прямого накала.  
Оформление – стеклянное.  
Высота не более 129 мм.  
Диаметр не более 59 мм.  
Масса не более 120 г.

The B1-0,1/30 rectifier tube provides rectification of high-voltage alternating current.

## GENERAL

Cathode: directly heated, carbonized tungsten.  
Envelope: glass.  
Height: at most 129 mm.  
Diameter: at most 59 mm.  
Mass: at most 120 g.

## ДОПУСТИМЫЕ ВОЗДЕЙСТВУЮЩИЕ ФАКТОРЫ ПРИ ЭКСПЛУАТАЦИИ

Вибрационные нагрузки:	
диапазон частот, Гц	5–1000
ускорение, $m/s^2$	98
Многочисленные ударные нагрузки при длительности удара до 80 мс	
ускорением, $m/s^2$	343
Температура окружающей среды, °С	–60 – +70
Относительная влажность воздуха при температуре до +40 °С, %	98

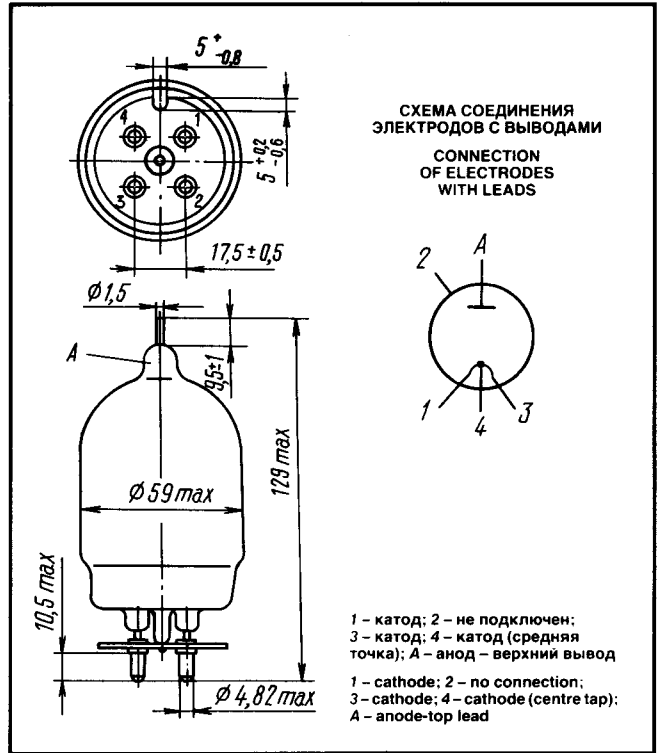
## ОСНОВНЫЕ ТЕХНИЧЕСКИЕ ДАННЫЕ

### Электрические параметры

Напряжение накала, В	5
Ток накала (на половину катода), А	4,75–5,25
Ток эмиссии в импульсе (при напряжении анода 1 кВ), мА, не менее	800
Ток эмиссии (при напряжении анода 300 В), мА, не менее	290
Ток эмиссии в импульсе в течение 500 ч эксплуатации, мА, не менее	500

### Максимальные предельно допустимые эксплуатационные данные

Напряжение накала, В	4,75–5,25
Амплитуда обратного напряжения, кВ	30
Ток анода (пиковый), мА	400
Рассеиваемая мощность анодом, Вт	60



## OPERATING ENVIRONMENTAL CONDITIONS

Вибрационные нагрузки:	
frequencies, Hz	5–1.000
acceleration, $m/s^2$	98
Multiple impacts at impact duration up to 80 ms with acceleration, $m/s^2$	343
Ambient temperature, °С	–60 to +70
Relative humidity at up to +40 °С, %	98

## BASIC DATA

### Electrical Parameters

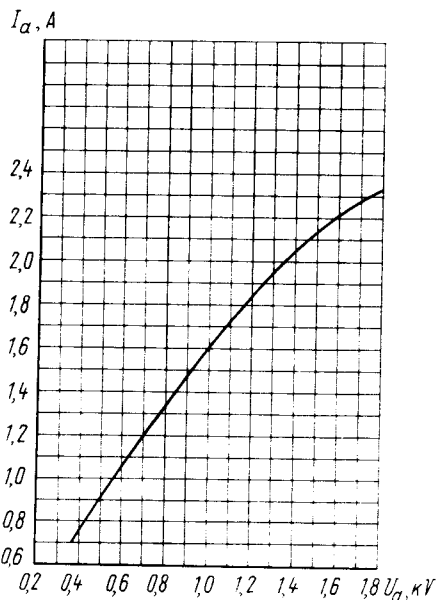
Filament voltage, V	5
Filament current (half-cathode), A	4.75–5.25
Peak emission current (at anode voltage 1 kV), mA, at least	800
Emission current (at anode voltage 300 V), mA, at least	290
Peak emission current over 500 h of service, mA, at least	500

### Limit Operating Values

Filament voltage, V	4.75–5.25
Reverse voltage, peak value, kV	30
Anode current, peak value, mA	400
Anode dissipation, W	60

# B1-0,1/30

## ВЫСОКОВОЛЬТНЫЙ КЕНОТРОН RECTIFIER TUBE



Типовая анодная характеристика:  
 $U_c = 5 \text{ В}$ ;  $\tau_{imp} = 1 \text{ мкс}$ ; частота посылок ( $f_r$ )  
равна 200 Гц

Standard Anode Characteristic Curves:  
 $U_c = 5 \text{ V}$ ;  $\tau_{imp} = 1 \mu s$ ; pulse frequency 200 Hz

Типовые эмиссионные характеристики  
катода

Standard Cathode Emission Characteristic  
Curves

