

Forced air cooled, mechanically tunable REFLEX KLYSTRON for use as oscillator in the 31000 to 36000 Mc/s frequency band; capable of delivering an output power of more than 100 mW in the middle of the band.

KLYSTRON RÉFLEX à refroidissement par air forcé et à réglage mécanique pour utilisation comme oscillateur dans la gamme de 31000 jusqu'à 36000 MHz. Le tube est capable de fournir une puissance de sortie de plus de 100 mW au centre de la gamme.

Druckluftgekühltes, mechanisch abstimmbares REFLEXKLYSTRON zur Verwendung als Oszillator in dem Frequenzbereich von 31000 bis 36000 MHz, mit einer Ausgangsleistung von mehr als 100 mW in der Mitte des Bereiches.

Heating : indirect by A.C. or D.C.

Chauffage: indirect par C.A. ou C.C.

Heizung : indirekt durch Wechsel- oder Gleichstrom

Cathode : dispenser type

$V_f = 6,3 \text{ V}$

Cathode : cathode à réserve

$I_f = 800 \pm 200 \text{ mA}$

Katode : Nachfüllkatode

$T_w = \text{min. } 5 \text{ min}$

Cooling

Refroidissement

Kühlung

Air flow

Courant d'air

Luftstrom

$= 0,135 \text{ m}^3/\text{min}$

Pressure loss

Perte de pression

Druckverlust

$= 2 \text{ mm H}_2\text{O}$

Net weight

Poids net

Nettogewicht

1,5 kg

Shipping weight

Poids brut

Bruttogewicht

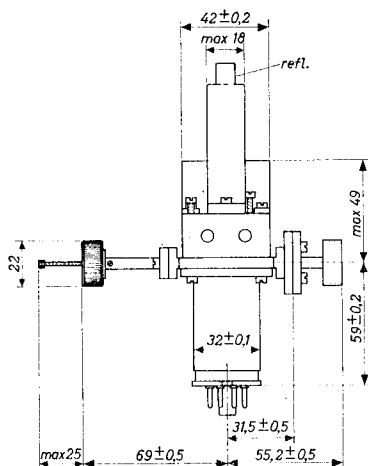
2,8 kg

Page 4; Seite 4.

- 1) Internal impedance of grid bias supply
Impédance interne de la source de la tension de grille
Innere Impedanz der Gittervorspannungsquelle
- 2) Body temperature
Température de la masse du tube
Temperatur des Röhrenkörpers

55335**PHILIPS**

Dimensions in mm
 Dimensions en mm
 Abmessungen in mm



Base, culot, Sockel: Octal 8-p

Output wave guide
 Guide d'ondes de sortie RG - 96/U
 Ausgangshohlleiter

Waveguide coupling system
 Systeme de couplage du guide d'ondes Z 830016 ¹⁾
 Kopplungssystem des Hohlleiters

The parts Z830017 and Z830019 of this coupling system are an integral part of the tube

Les pieces Z830017 et Z830019 de ce système de couplage constituent une partie intégrale du tube

Die Teile Z830017 und Z830019 dieses Kopplungssystems sind ein Teil der Röhre.

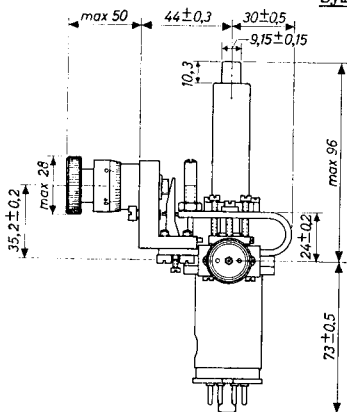
The tube is normally operated with the resonator at ground potential. The resonator is integral with the tuner, the output waveguide and the plunger.

En général le tube fonctionne avec le résonateur mis à la terre. Le résonateur constitue un entier avec le syntonisateur, le guide d'ondes de sortie et le plongeur

Im allgemeinen arbeitet die Röhre mit geerdetem Resonator. Der Resonator bildet mit der Abstimmvorrichtung, dem Ausgangshohlleiter und dem Kolben eine Einheit

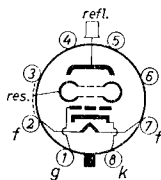
¹⁾ American reference drawing AS-2092
 Dessin de référence américain AS-2092
 Amerikanische Bezugszeichnung AS-2092

Symbols; symboles; Symbole.



res = resonator
 = résonateur
 Resonator

refl = reflector
 = réflecteur
 Reflektor



Operating characteristics
 Caractéristiques d'utilisation
 Betriebsdaten

f = 31000 - 36000 Mc/s
 V_{res} = 2250 V
 I_{res} = 15 mA
 -V_{refl} = 100 - 500 V
 W₀ = { See page A
 Voir page A
 Siehe Seite A

Electronic tuning range
 Gamme de syntonisation électronique = 60 Mc/s¹⁾
 Elektronischer Abstimmbereich

Mounting position: arbitrary
 Montage : arbitrairement
 Einbau : beliebig

¹⁾ Between half power points
 Entre les points de demie-puissance
 Zwischen den Punkten der halben Leistung

Limiting values (Absolute limits)	
Caractéristiques limites (Limites absolues)	
Grenzdaten (Absolute Grenzwerte)	
V_f	= 6,3 V + 2 % + 10 %
V_{res}	= max. 2500 V
I_{res}	= max. 18 mA
W_{res}	= max. 45 W
$-V_g$	= max. 100 V
	= min. 0 V
Z_i ¹⁾	= max. 1000 Ω
$-V_{refl}$	= max. 500 V
	= min. 50 V
t ²⁾	= max. 80 °C

REMARKS. The internal resistance of the reflector power supply should preferably not exceed 1 M Ω . Resonator voltage should only be applied when the reflector voltage is present. Neglecting these precautions will result in damage to the tube.

At each frequency the grid and reflector voltages and the plunger should be adjusted for obtaining maximum output. Moreover the output may sometimes be increased by using an additional matching transformer.

There is a possibility of drawing grid current when the tube is oscillating. This current may amount up to 2 mA

OBSERVATIONS. La résistance interne de la source d'alimentation du réflecteur ne dépassera pas de préférence 1 M Ω . La tension du résonateur ne sera appliquée qu'après la tension de réflecteur. La négligence de ces précautions résultera en détérioration du tube.

À chaque fréquence les tensions de grille et de réflecteur ainsi que le plongeur doivent être ajustés de manière à obtenir la puissance de sortie maximum. De plus la puissance de sortie est augmentée quelquefois par l'utilisation d'un transformateur d'adaptation.

Il y a la possibilité de courant de grille quand le tube est oscillant. Ce courant peut se monter à 2 mA.

BEMERKUNGEN. Der innere Widerstand der Speisequelle des Reflektors soll vorzugsweise 1 M Ω nicht überschreiten. Die Resonatorspannung soll nur angelegt werden wenn die Reflektorspannung schon anwesend ist.

Wenn diese Vorkehrungen nicht beachtet werden, kann die Röhre beschädigt werden.

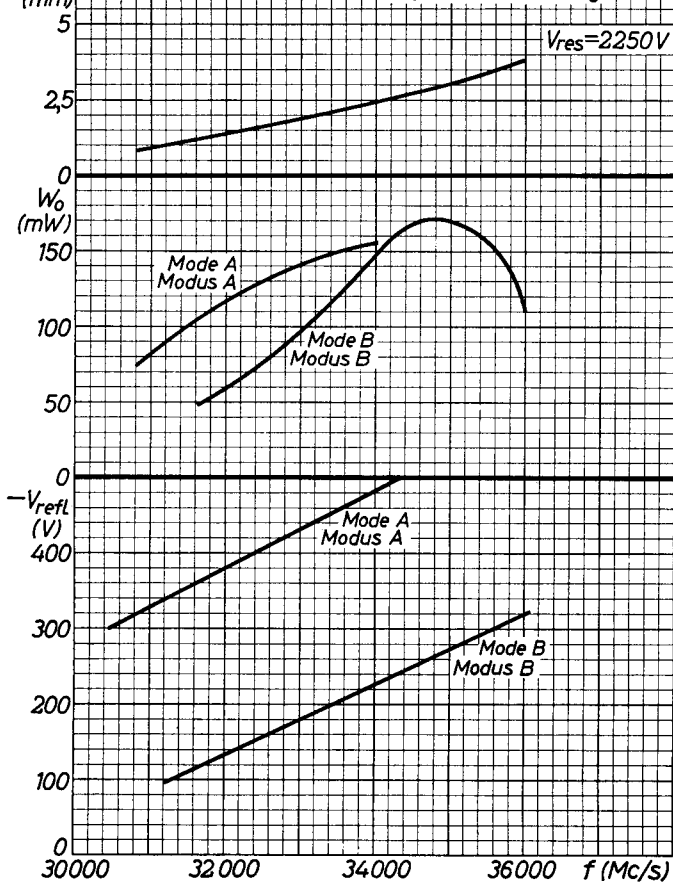
Bei jeder Frequenz müssen die Gitter- und Reflektorspannungen und der Kolben auf maximale Ausgangsleistung eingestellt werden. Ausserdem kann die Ausgangsleistung manchmal mittels eines zusätzlichen Anpassungstransformators erhöht werden.

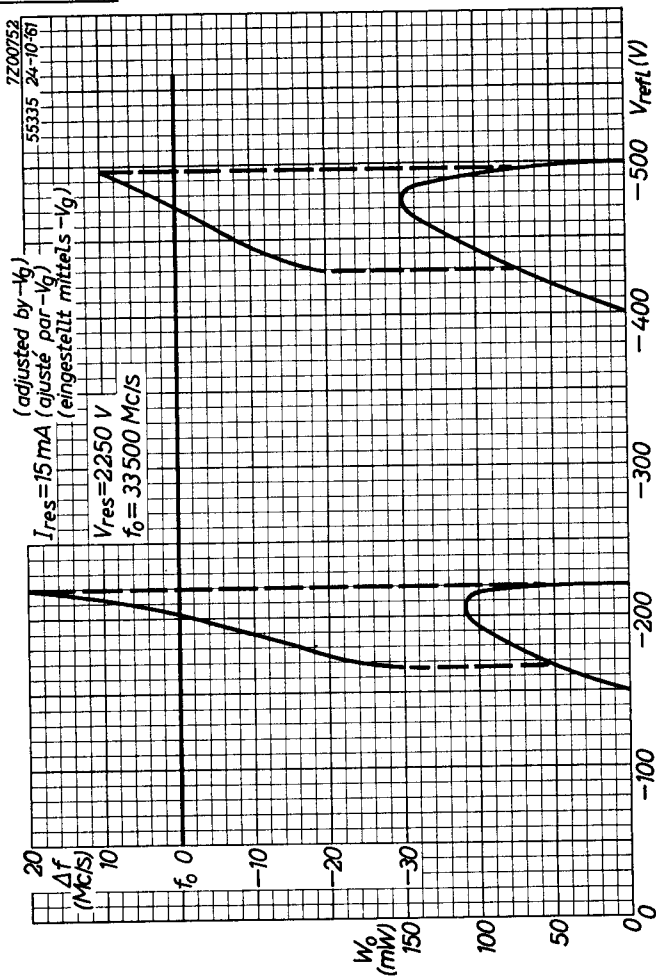
Es gibt die Möglichkeit von Gitterstrom wenn die Röhre oszilliert.

Dieser Strom kann 2 mA betragen.

¹⁾²⁾ See page 1; voir page 1; siehe Seite 1.

Knob position (adjusted by $-V_g$) 7200751
 Position du bouton $I_{res} = 15\text{mA}$ (ajusté par $-V_g$) 55335 24-10-61
 KnopfEinstellung (eingestellt mittels $-V_g$)



55335**PHILIPS**

B

PHILIPS



*Electronic
Tube*

HANDBOOK

	55335	
page	sheet	date
1	1	1960.02.02
2	2	1960.02.02
3	3	1960.02.02
4	4	1960.02.02
5	A	1961.10.10
6	B	1961.10.10
7	FP	1999.12.29