

# Siedegekühlte Sendetriode Vapour-Cooled Transmitting Triode Triode d'émission à refroidissement par vaporisation d'eau

BTS 6-3

5

## Hauptdaten

### Quick Reference Data

### Caractéristiques principales:

$P_a$ max	12 kW
$V_a$ max	11 kV
$I_a$ max	4,5 A
* $P_O$ max	35 kW
f max	100 MHz

\*Klasse C, HF, unmoduliert  
Class C, RF, unmodulated  
Classe C, HF, sans modulation

## Anwendungen:

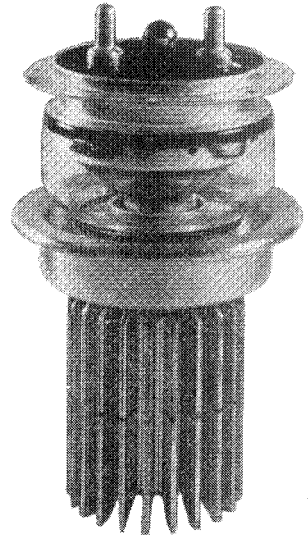
Nachrichtentechnik HF und NF und Industrie

## Applications:

Broadcast RF and AF and industry

## Applications:

Télécommunications HF et BF et l'industrie



8802W 05VEE1

105169.1

**BTS 6-3**

# Allgemeine Daten General Data Caractéristiques générales

## Elektrische Daten Electrical Data Caractéristiques électriques

Kathode | Wolfram thoriert, direkt geheizt  
Cathode | Thoriated tungsten, directly heated  
Tungstène thorié, chauffage direct

V <sub>f</sub> .....	6,3	V ± 5% †
I <sub>f</sub> .....	≈ 120	A
R <sub>f</sub> .....	≈ 0,009	Ω
V <sub>a</sub> .....	max. 11	kV
I <sub>kp</sub> † .....	max. 20	A
P <sub>a</sub> .....	max. 12	kW
P <sub>g</sub> .....	max. 500	W
V <sub>g</sub> .....	max. —1	kV
S (2 A/3 kV) .....	≈ 32	mA/V
μ .....	≈ 30	
C <sub>a-g</sub> .....	28	pF
C <sub>g-c</sub> .....	56	pF
C <sub>a-c</sub> .....	0,5	pF
f .....	max. 100	MHz

† + 5% bei / with / avec I<sub>kp</sub> ≤ 10 A  
—10%

Die normalen Betriebsdaten sind die gleichen wie die der BTW6-3; Kennlinien siehe BTL6-3  
Typical Operating Conditions are the same as for type BTW6-3; curves see BTL6-3

Les caractéristiques normales de service sont les mêmes que celles du type BTW6-3; les courbes voir BTL6-3

## Mechanische Daten Mechanical Data Caractéristiques mécaniques

Anodenkühlung: Verdampfung  
Anode cooling: vaporization  
Refroidissement de l'anode: évaporation

Röhrenkopfbeblasung ..... |  
Air flow on the filament header | Q ≈ 0,3  
Courant d'air sur la coupelle | m<sup>3</sup>/min  
du tube .....

Luftmenge für Kühllufttring .... |  
Quantity of air for cooling | Q ≈ 0,1  
ring .....

Débit d'air pour l'anneau de |  
refroidissement .....

T<sub>g</sub> .....

T<sub>gs</sub> .....

T<sub>gm</sub> .....

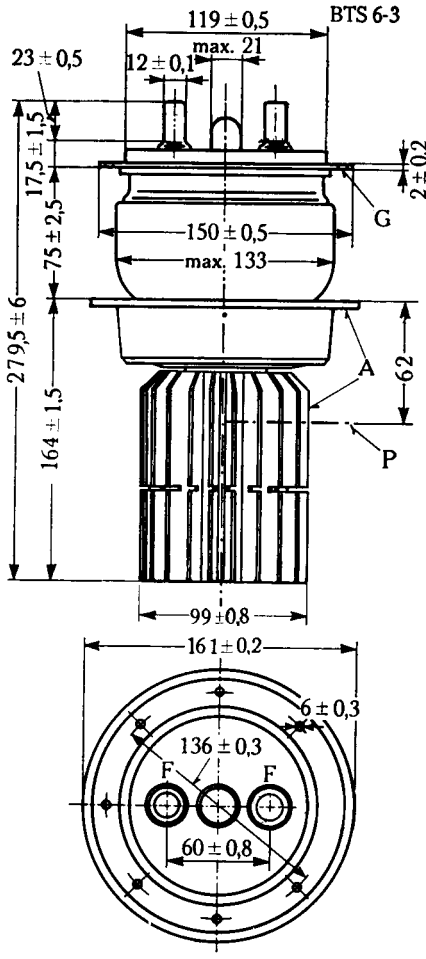
Gewicht Weight Poids	netto net	6 kg
	verpackt gross emballé	≈ 20 kg

Montage der Röhre: senkrecht, Anode unten  
Tube mounting position: vertical, anode downwards

Montage du tube: vertical, anode en bas

Abweichung / Deviation ..... max. 2 mm/m

**Siedegekühlte Senderöhre BTS 6-3**  
**Vapour-Cooled Transmitting Tube BTS 6-3**  
**Tube d'émission à refroidissement par vaporisation d'eau BTS 6-3**



**Zubehör - Accessories - Accessoires :**

Anschlussklemmen Connectors Pincés de raccordement	HR 405 365 R1
Gitteranschlussklemme Grid connector Pince de raccordement de grille	HG 302 139 R2
Siedegefäß Boiler Bouilleur	SG 10a SKG 10a

siehe Kapitel 11  
 see chapter 11  
 voir chapitre 11

P = einzuhaltender Normalwasserpegel (siehe Fig. 35, Kap. 2)  
 P = Normal water level, held constant (see fig. 35, chapter 2)  
 P = Niveau d'eau normal, tenu constant (voir fig. 35, chap. 2)

BROWN BOVERI

180611 G

Abmessungen in mm / Dimensions in mm / Dimensions en mm