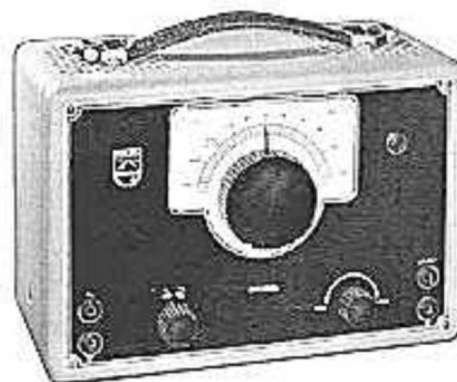


# PHILIPS

## SERVICE DOCUMENTATIE

voor de  
FREQUENTIE-MODULATOR  
**GM2886**



1952

### DOEL

Met behulp van de frequentiemodulator GM 2886 is het mogelijk op een oscillograaf de selectiviteitskromme van ontvangapparaten, HF-versterkers, enz. zichtbaar te maken. Bij deze metingen is een oscillator (b.v. GM 2882, GM 2883) en een oscillograaf (b.v. GM 5653) vereist.

### ALGEMEEN

- a. Ingangsimpedantie op Bu1 - Bu2 ca 1 Mohm  
Ingangsimpedantie op Bu3 - Bu4 ca 2 Mohm  
Uitgangsimpedantie op Bu5 - (Bu2) ca 200 ohm

Het is mogelijk de kunstantenne van de GM 2883 of GM 2884 op Bu5 aan te sluiten.

b. Gevoeligheid

Een HF-ingangssignaal van 100 mV geeft een uitgangssignaal van ca 10 mV.

c. Vaste oscillator

Frequentie 4 MHz  $\pm$  1%.

d. Verstemming

Van -25 kHz tot + 25 kHz; nauwkeurigheid  $\pm$  1 kHz.

e. Frequentiezwaaai

Bij een zaagtandspanning op Bu3-Bu4 van 50 V (top tot top) is de frequentiezwaaai tenminste 50 kHz, indien de potentiometer R1 geheel linksom is gedraaid. Met behulp van R1 kan de frequentiezwaaai worden ingesteld van nul tot maximum.

Rechtsom draaien van R1 maakt de kromme breder (dus de frequentiezwaai kleiner).

#### Energieverbruik

Het energieverbruik is ca 25 W.

#### Voeding

Het apparaat is omschakelbaar voor wisselspanningen van 110 - 125 - 145 - 200 - 220 - 245 V. Frequentie 50 - 100 Hz.

#### Afmetingen

Hoogte 175 mm  
Breedte 250 mm  
Diepte 150 mm  
(met knoppen)

#### Gewicht

4,5 kg.

#### OVERZICHT FIGUREN

- Fig. 1 Vooraanzicht
- Fig. 2 Bovenaanzicht
- Fig. 3 Principe schema
- Fig. 4 Onderaanzicht
- Fig. 5 Meetopstelling voor selectiviteitskromme
- Fig. 6 Meetopstelling voor schaalcontrole
- Fig. 7 Transformator T1

#### PRINCIPE - EN SCHEMABESCHRIJVING

Het triodedeel van B1 vormt met de spoelen S1-S2 en de condensatoren C1, C2, C3, C4, C11 en C12 een vaste oscillator, afgestemd op 4 MHz. C1 is de verstemmingscondensator (+ 25 kHz tot -25 kHz). Paralleel aan de oscillator B1 is de reactantie buis geschakeld (schijnbare zelfinductie).

B2 wordt gestuurd door de zaagtandspanning op g3. Hierdoor wordt de oscillator B1 frequentie gemoduleerd. De frequentiezwaai kan worden geregeld met R1. Het hexode deel van B1 werkt als mengbuis. Aan g3 inwendig verbonden met gT, wordt het frequentie gemoduleerde signaal toegevoerd. Aan Bu1-Bu2 wordt een ongemoduleerde HF signaal, b.v. afkomstig van GM 2883 toegevoerd. Van Bu5 kan het frequentie-gemoduleerde signaal met de verschilfrequentie  $f_0 = f_2 - f_1$  worden betrokken. ( $f_2 =$  frequentie GM 2883;  $f_1 =$  frequentie GM 2886 = 4 MHz). De verschilfrequentie  $f_0$  varieert lineair met de horizontale verplaatsing van de stip op de scherm der oscillograaf.

#### CONTROLE EN INSTELLING

##### Vereiste apparatuur.

GM 2883

GM 5653

Radio-ontvanger, bij voorkeur met preselectie.

a. Lineariteit

Meetopstelling volgens fig. 5.

C1 (verstemming  $\Delta f$ ) op nul.

Kromme zichtbaar maken door de ontvanger af te stemmen op f0. Beeldbreedte met R1 instellen op ca 2 cm.

Bij draaiing van C1 verplaatst het beeld zich over het scherm. De beeldbreedte moet hierbij constant blijven. Is dit niet het geval, dan kan de lineariteit verbeterd worden door instelling van R2.

b. Controle f1 (4 MHz)

Apparaat ca  $\frac{1}{2}$  uur ingeschakeld laten. De instelcondensatoren C2, C3 en C4 zijn door afnemen van een plaatje aan de achterzijde bereikbaar. Zie fig. 2. Bu1 t/m Bu4 niet aansluiten.

H1 geheel rechtson.

C1 op nul.

Frequentie f0 aan Bu5 controleren volgens de nulinterferentiemethode met Service oscillator en ontvanger. Eventueel Service oscillator en ontvanger op 8 MHz afstemmen (2de harmonische van f1).

Eventueel f0 met C2 op de juiste waarde afregelen.

c. Schaalcontrole

Meetopstelling volgens fig. 6.

I. Radio-ontvanger, bij voorkeur met presselectie.  
Selectiviteitsschakelaar op smal.

II. Wisselspanningsmeter. Eventueel hiervoor de meter van de GM 2883 gebruiken.

C1 op nul.

GM 2883 instellen op 450 kHz, gemoduleerd met 400 Hz.

Verzwakker van GM 2883 op 10 mV.

Ontvanger afstemmen op 8,9 MHz (2de harmonische van f2+f1), op maximum uitgangsspanning.

C1 instellen op +20 kHz.

Bij een goed afgeregelde GM 2886 wordt weer maximum uitgangsspanning verkregen als de GM 2883 op 410 kHz is afgestemd.

C1 instellen op -20 kHz.

Nu moet maximale uitgangsspanning worden verkregen bij afstemming van de GM 2883 op 490 kHz.

Is de verstemming bij +20 kHz groter dan bij -20 kHz dan C4 indraaien.

Is de verstemming bij +20 kHz kleiner dan bij -20 kHz dan C4 uitdraaien.

Is de totale verstemming van +20 kHz tot -20 kHz te klein, dan C3 indraaien.

Is de totale verstemming te groot, dan C3 uitdraaien.

Opmerking:

1. Indien C3 en (of) C4 bijgesteld moeten worden, dan achtereenvolgens de punten b en c herhalen.
2. Als C4 te klein (of te groot) is, C12 vervangen door een grotere (of kleinere) waarde.
3. Als C3 te klein is, C11 parallel aan C3 schakelen.

Hierna de schaal controleren in de standen -25, -20, -15, -10 enz tot +25 kHz.

Zijn de afwijkingen groter dan 1 kHz, overeenkomende met 2 kHz van de GM 2883, dan is het capaciteitsverloop van C1 fout.

SPANNINGEN EN STROMEN.

Primaire stroom bij 220 V maximum 250 mA.

Knoppunt R2 - R19 34 V

Knoppunt R2 - R18 17 V

Condensatoren	Spanning
C16	185 V -
C17	320 V -
C18	200 V -
C19	170 V -
Spanning over R8	12 V -
Spanning over R7	1,7 V -
Spanning over R14	17 V -

Buizen	Spanning
B1 - ECH42	195 V -
VaH	160 V -
VaT	80 V -
Vg2	
B2 - EP42	
Va	180 V -
Vg2	170 V -
B3 - E240	
L <sub>K</sub>	30 mA -

Spanningen zijn gemeten met GM 7635 - GM 6004 ten opzichte van het chassis.

Fig.	Pos.	Beschrijving	Codenummer
	( 1	Handvat	M7 076 00.1
	( 2	Beugel voor handvat	E2 742 67.0
	( 3	Cylinder schroef 4 x 6	07 659 37.0
	( 4	" " 3 x 5	07 659 19.1
	( 5	Tekstplaat	M7 756 30.0
	( 6	Lenaja, rood	A9 861 04.0
	( 7	Knop	E2 443 61.0
2	( 8	Wijzer	E2 320 81.0
	( 9	Stekerbuis	E2 490 08.0
	(10	Knop ø 20	23 722 42.0
	(11	Kabel	34 090 08/1342
	(12	Bus	E2 098 49.0
	(13	Kartelmoer	07 601 90.1
	(14	Schroef	E2 467 61.1
	(15	Staker	E2 796 43.1
	(16	Buishouder B4	49 231 67.0
	(17	Buishouder B1, B2, B3	B1 505 46.0
3	(18	Doorvoertulle 3,5 x 1	25 655 69.0
	(19	Lamphouder La1	E2 894 62.0
	(20	Koppeling	M7 725 72.0
	(21	Montagesteun	E2 544 34.0
	(22	Doorvoertulle	25 655 57.0
4	(23	Spanningscarrousel	A1 138 14.1
	(24	Strip leerpapier	E2 347 46.0
	(25	Netschakelaar	E2 585 70.0

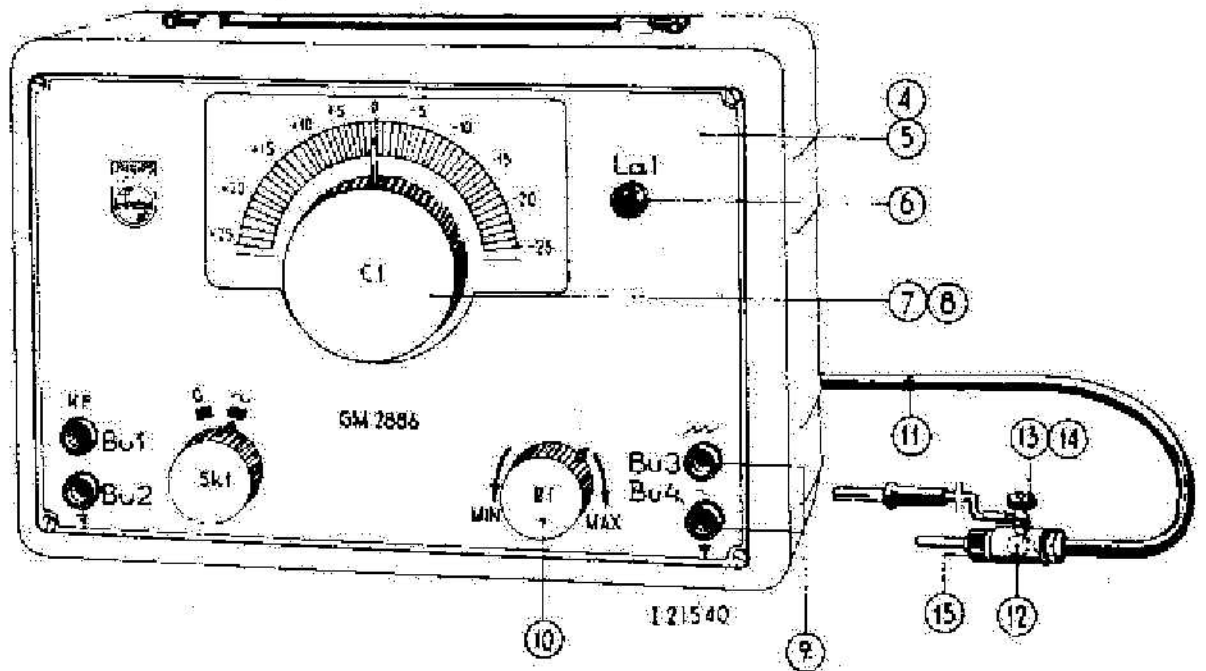


Fig 1

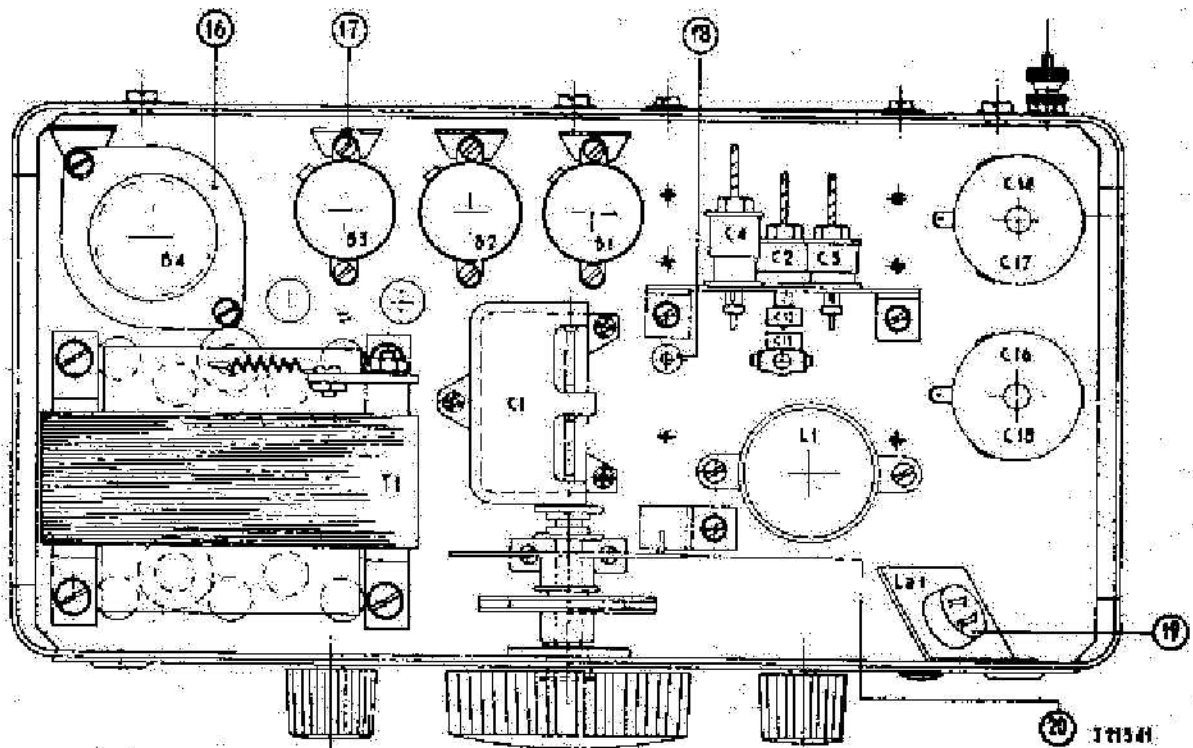
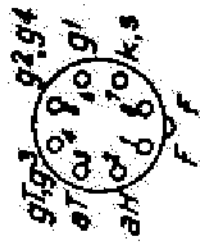


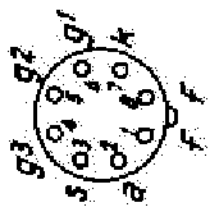
Fig 2

T1		E3 211 12.0	022	22000 pF	48 105 10/V22K
L1		M7 523 08.0	023	0,39 pF	48 106 10/E390K
C1		49 001 56.1	R1	0,2 MΩ	49 472 31.0
C2	3 - 30 pF	28 212 36.4	R2	50 KΩ	49 472 49.0
C3	3 - 30 pF	28 212 36.4	R3	220 Ω	48 556 10/220E
C4	4 - 60 pF	49 005 58.0	R4	22 KΩ	48 557 10/22K
C5	82000 pF	48 105 10/E82K	R5	27 KΩ	48 557 10/27K
C6	82000 pF	48 105 10/E82K	R6	1 MΩ	48 556 10/1M
C7	0,1 pF	48 105 10/E100K	R7	180 Ω	48 556 10/180E
C8	0,1 pF	49 105 10/E100K	R8	56 KΩ	48 556 10/56K
C9	22 pF	48 211 10/22E	R9	2,7 KΩ	48 556 10/2K7
C10	10000 pF	48 429 10/10K	R10	1 KΩ	48 556 10/1K
	180 pF	48 420 10/180E	R11	10 KΩ	48 556 10/10K
	200 pF	48 420 10/200E		( 8,2 KΩ	48 556 10/8K2
	220 pF	48 420 10/220E	R12	( 10 KΩ	48 556 10/10K
	240 pF	48 420 10/240E		( 12 KΩ	48 556 10/12K
	270 pF	48 420 10/270E	R13	1 MΩ	48 556 10/1M
C12	300 pF	48 420 10/300E	R14	4,7 KΩ	48 557 10/4K7
	330 pF	48 420 10/330E	R15	1,8 MΩ	48 556 10/1M8
	360 pF	48 420 10/360E	R16	6,3 KΩ	48 768 05/6K3
	390 pF	48 420 10/390E	R17	33 KΩ	48 767 10/33K
	430 pF	48 420 10/430E	R18	47 KΩ	48 557 10/47K
C13	56 pF	48 429 05/56E	R19	0,27 MΩ	48 556 10/270K
C14+	50 pF	48 317 59/50+			
C16	+ 50 pF	50			
C15	82000 pF	48 105 10/T82K	B1		BCH42
C17	50 pF	48 317 59/50+50	B2		EF 42
C18	50 pF		B3		E2 40
C19	47000 pF	48 105 10/E47K	B4		150 C1
C20	82000 pF	48 105 10/T82K	La1	6,3 V 0,15 A	8008 N
C21	22000 pF	48 105 10/V22K	V11		08 100 97.0

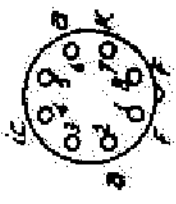
B	4	5	6.5	7	8	9	10	11.17	16	12.17.2	14.15	14	15.1
C	5	21	6.27	23	9.0.27	10.7.16.10.19.11.4	12.3.1.2	15	20	14	15	20	15



B1



B3



B4

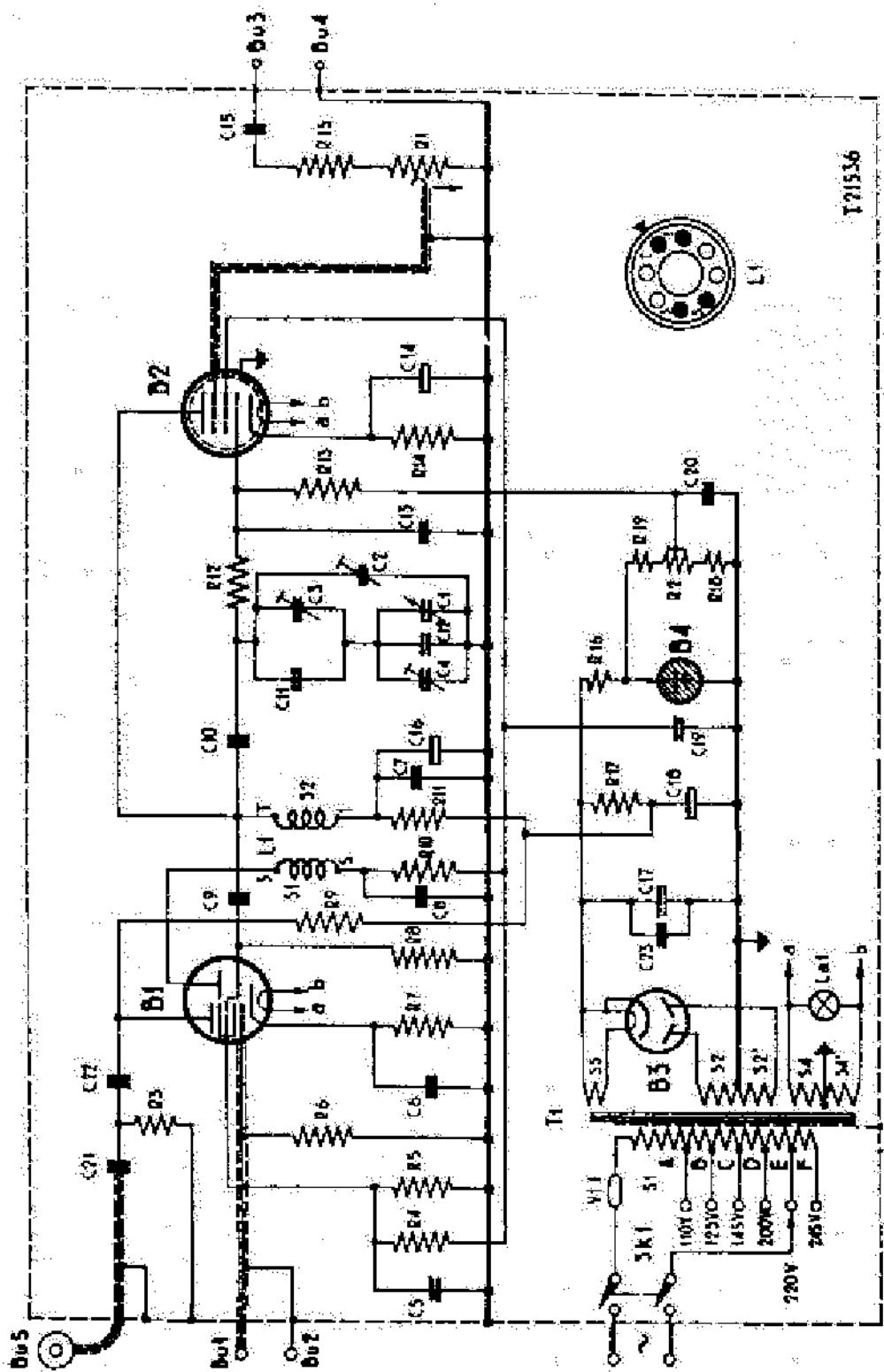


Fig.3

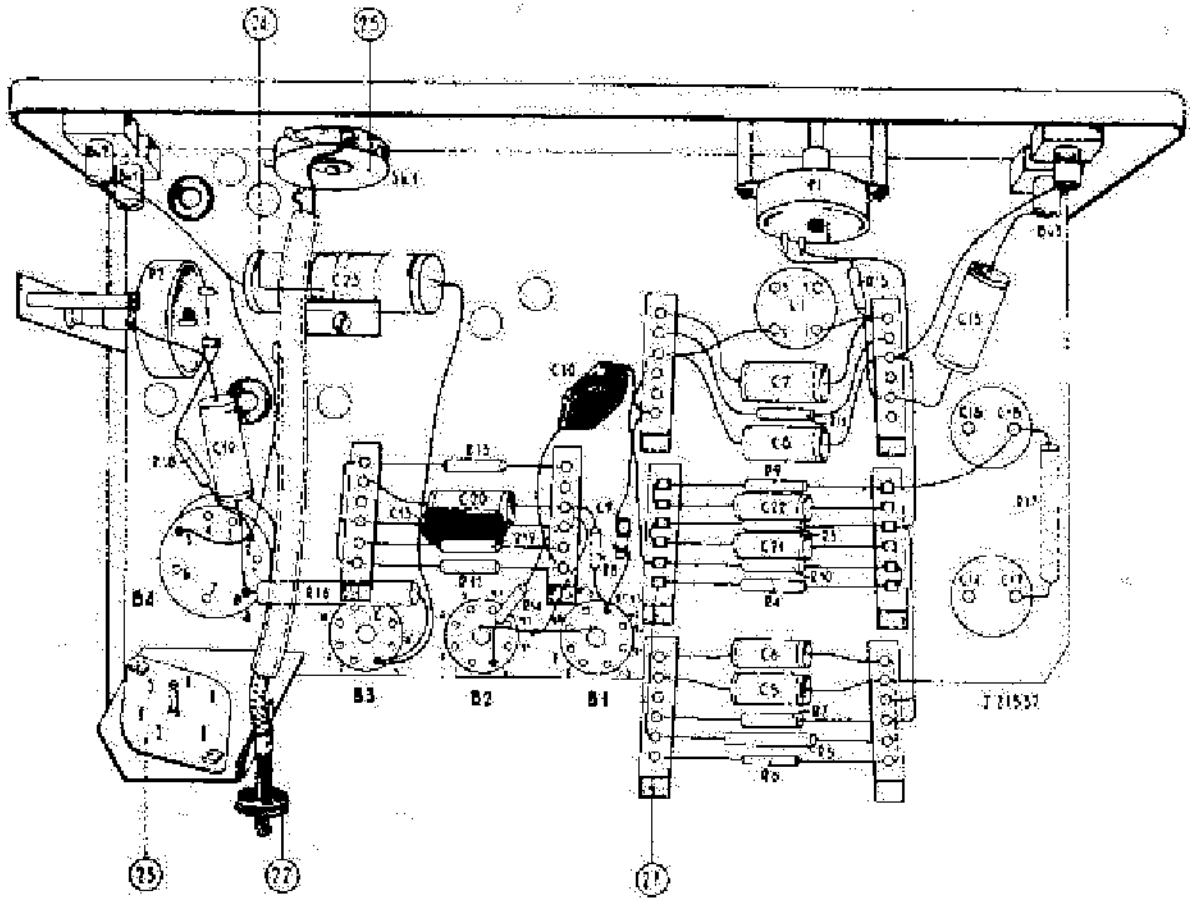


Fig 4

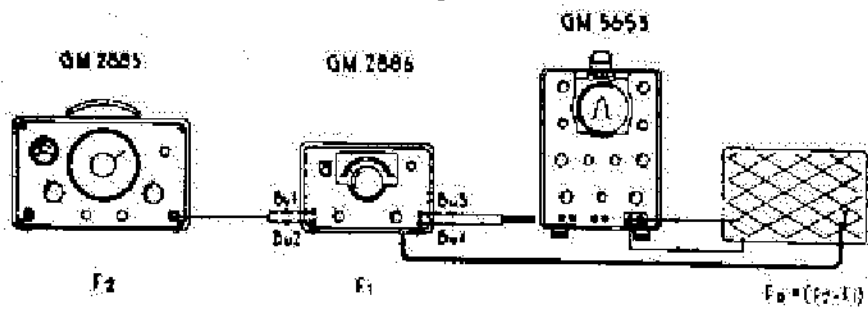


Fig 5

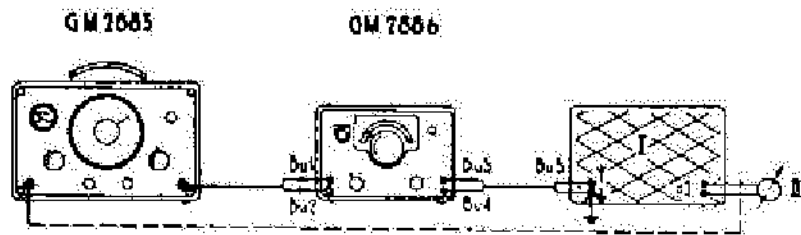


Fig 6

I 21518

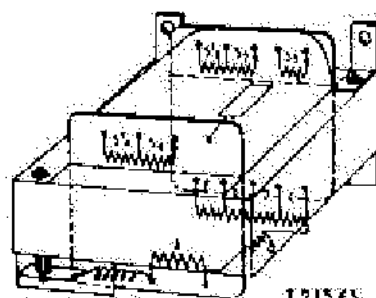


Fig 7

121543