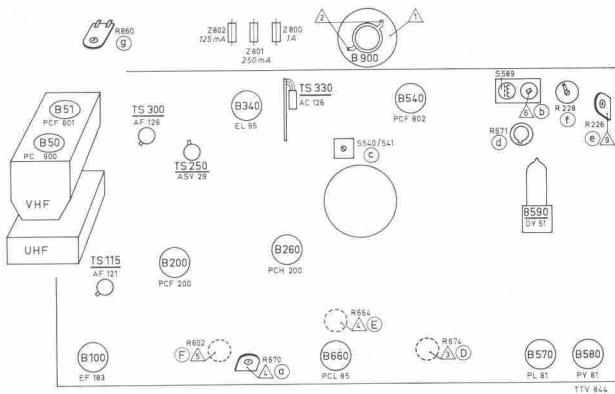


BEDIENINGSORGANEN

- 1. Geluidsstrekerregelaar (A-R850/851)
- 2. Netschakelaar (SK-1)
- 3. Schakelaar UHF (SK-2)
- 4. Helderheidsregelaar (B-R861)
- 5. Contrastregelaar (C-R855)
- 6. Kanaalschakelaar VHF
- 7. Fijnregeling VHF
- 8. Afstemming UHF
- 9. Beeldhoogteregelaar (D-R674)
- 10. Verticale lineariteit (E-R664)
- 11. Verticale synchronisatie (F-R602)

SPECIFICATIE

Antenne-aanpassing	300 Ohm
Netspanning	220 V ~ 50 Hz
Verbruik	85 W
Beeldbuis	A 28 - 13 W
Luidspreker	AD 2351 YD (3 ohm, 2,5 W)
Hoofdtelefoon	EL 3775/85
Afmetingen	27 x 39 x 29 cm
Kanalen	VHF-E2 t/m E12 UHF
Systeem	C.C.I.R.



INSTELLINGEN (Δ zie boven)

- 1. Het rechtzetten van het beeld**
De klembeugel van de deflectie-eenheid iets losschroeven. Nu de deflectie-eenheid iets naar links of naar rechts draaien. Vergeet niet de klembeugel weer vast te schroeven.
- 2. Centrerung**
Op de achterzijde van de deflectie-eenheid zijn twee beweegbare platen aangebracht. Hiermede kan men het beeld respectievelijk in horizontale en in verticale richting verschuiven.
- 3. Beeldhoogte**
In te stellen met knop 9 (D-R674)
- 4. Verticale lineariteit**
In te stellen met knop 10 (E-R664). De lineariteit boven in beeld in te stellen met R670 (a)
- 5. Horizontale lineariteit**
Het apparaat normaal op een zender instellen. Door de kern, die zich naast de spoel S 589 (b) bevindt, te verdraaien, kan de lineariteit worden ingesteld.
- 6. Het stilzetten van een in verticale richting lopend beeld**
Knop 11 (F-R602) iets bijregelen tot het beeld stil staat. Daarna controleren of dat ook nog het geval is, als de kanaalkiezerknop wordt verdraaid.
- 7. Focusering**
R226 (e) zodanig instellen dat het gehele beeldoppervlak scherp is.

OVERZICHT BUIZEN EN HALFGELEIDERS

B 50	PC 900	H.F.-versterker VHF
B 51	PCF 801	Meng-/oscillatorbuis VHF en M.F.erv- sterker UHF
B 100	EF 183	M.F.-versterker
B 200	PCF 200	Video-eindbuis, M.F.-AVR en VHF-AVR
B 260	PCH 200	Synchronisatiescheider en knipper
B 340	EL 95	Eindbuis (geluid)
B 540	PCF 802	Reactantie- en lijnoscillatorbuis
B 570	PL 81	Lijn-eindbuis
B 580	PY 81	Boosterdiode
B 590	DY 51	Hoogspanningsgelijkrichter
B 660	PCL 85	Rasteroscillator en -eindbuis
B 900	A 28-13 W	Beeldbuis
X 135	OA 70	Detector (video)
X 220	OA 81	Terugslagonderdrukker
X 221	OA 81	
X 250	OA 90	Storingsonderdrukker
X 251	OA 81	
X 300	OA 81	Begrenzer
X 320	AA 119	Detector (geluid)
X 321	AA 119	
X 500	BA 100	Fazediscriminator
X 501	BA 100	
X 590	OA 85	Gelijkrichter
X 600	BA 100	Knipper
X 800	BY 100	Gelijkrichter (voeding)
TS 1	AF 139	H.F.-versterker UHF
TS 2	AF 139	Meng-/oscillatortransistor
TS 115	AF 121	M.F.-versterker
TS 135	AF 121	
TS 250	ASY 29	Storingsonderdrukker
TS 300	AF 126	M.F.-versterker (geluid)
TS 320	AF 126	
TS 330	AC 126	L.F.-versterker

HET VERWIJDEREN VAN DE ACHTERKAP

Deze kan worden afgenomen na het uitdraaien van de vier bevestigingsschroeven.

HET UITKLAPPEN VAN HET CHASSIS

1. Verwijder de achterkap.
2. Draai nu de schroeven van het chassis links en rechtsboven enkele slagen los.
3. Het chassisraam aan de bovenkant vastpakken. Door het raam iets op te lichten en gelijktijdig naar zich toe te trekken kan het chassis naar beneden worden geklapt.

HET VERWIJDEREN VAN DE KAST

Leg het apparaat met de voorkant op een doek. Verwijder de achterkap door het uitdraaien van de vier bevestigingsschroeven. Draai de twee sierschroeven in de handgreep los. Door de kast nu iets uit te buigen, kan deze naar boven afgeschoven worden.

HET VERVANGEN VAN DE VEILIGHEDEN

Leg het apparaat op de luidsprekerzijde. Schroef het plaatje in de bodem los en verwijder het. Nu kunnen de veiligheden Z 800, Z 801 en Z 802 worden vervangen.

CODENUMMERS

Masker met frontplaat
Achterkap
Kast
Bodemplaat
Knop (1-5)
Knop (6)
Knop (7)
Knop (8)
Verlengas voor knop (1-5)
Indicatieschaal VHF
Indicatielamp UHF
Knop (9-10)
Knop (11)
Rubber tafelbeschermer
Telescoop-antenne
Antenne-eenheid
Handgreep
Bevestigingsschroeven handgreep
As op kanaalkiezer VHF
Plasticwormwiel met as (UHF)
Plasticdandwiel op 4822.2100.1098

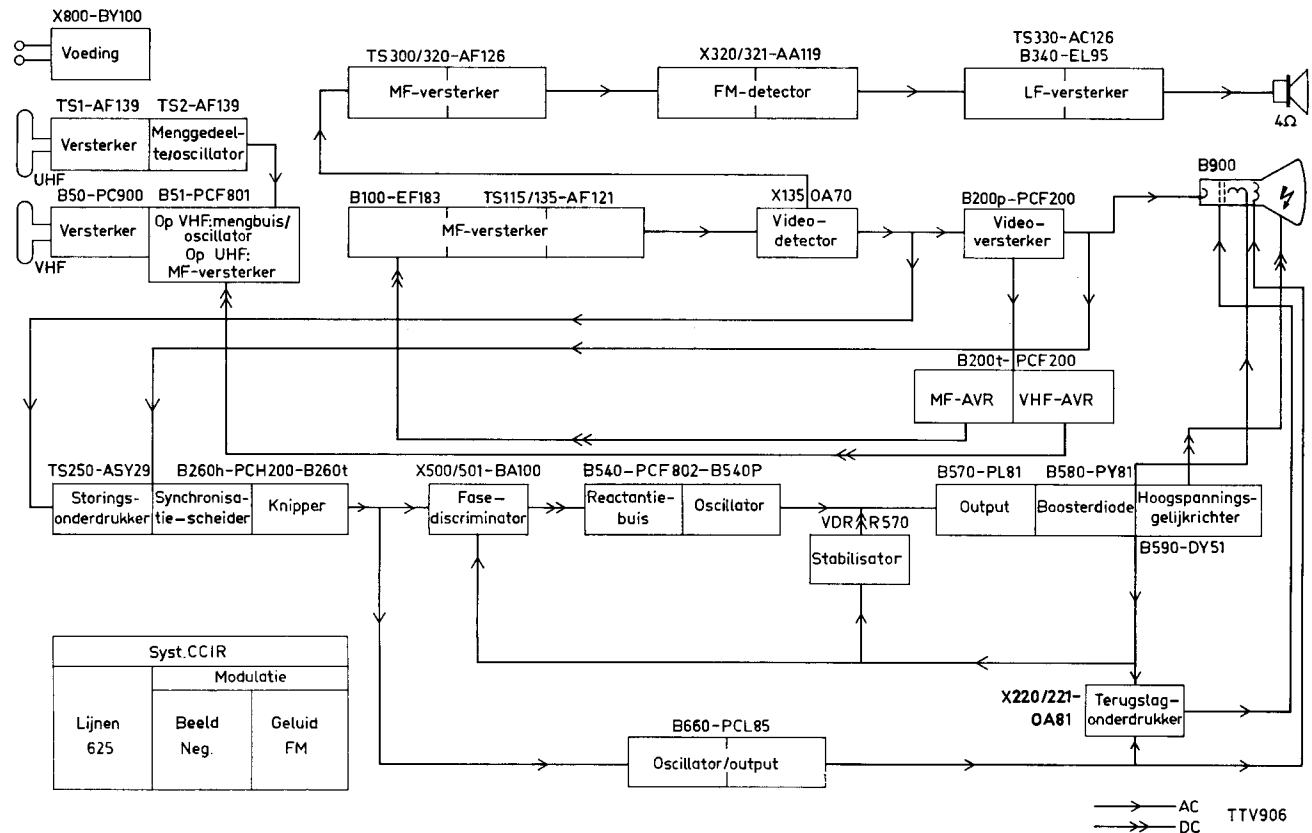
4822.211.01164
4822.211.01172
4822.211.01175
4822.210.01097
4822.210.01095
4822.211.01166
4822.211.01165
4822.211.01169
4822.210.01089
4822.211.01167
4822.211.01168
4822.210.01094
4822.210.01093
4822.210.01101
4822.211.01173
4822.211.01162
4822.211.01171
4822.210.01096
4822.210.01088
4822.210.01098
4822.210.01099

Aandrijving kanaalkiezer UHF (bev. op beugel) 4822.211.01174
Luidsprekerplaat 4822.211.01163
Veer bevestiging luidspreker 4822.210.01091
Isolatiestuk bevestiging luidspreker 4822.210.01092
Aansluitplug hoofdtelefoon 979/S6
Houder voor veiligheden 4822.211.01161
Lijnuitgangstransformator 4822.117.00416
Deflectie-eenheid 4822.118.00249
Beelduitgangstransformator 4822.117.00417
Detectie-eenheid (geluid) 4822.108.00562
Detectie-eenheid (video) 4822.211.01153

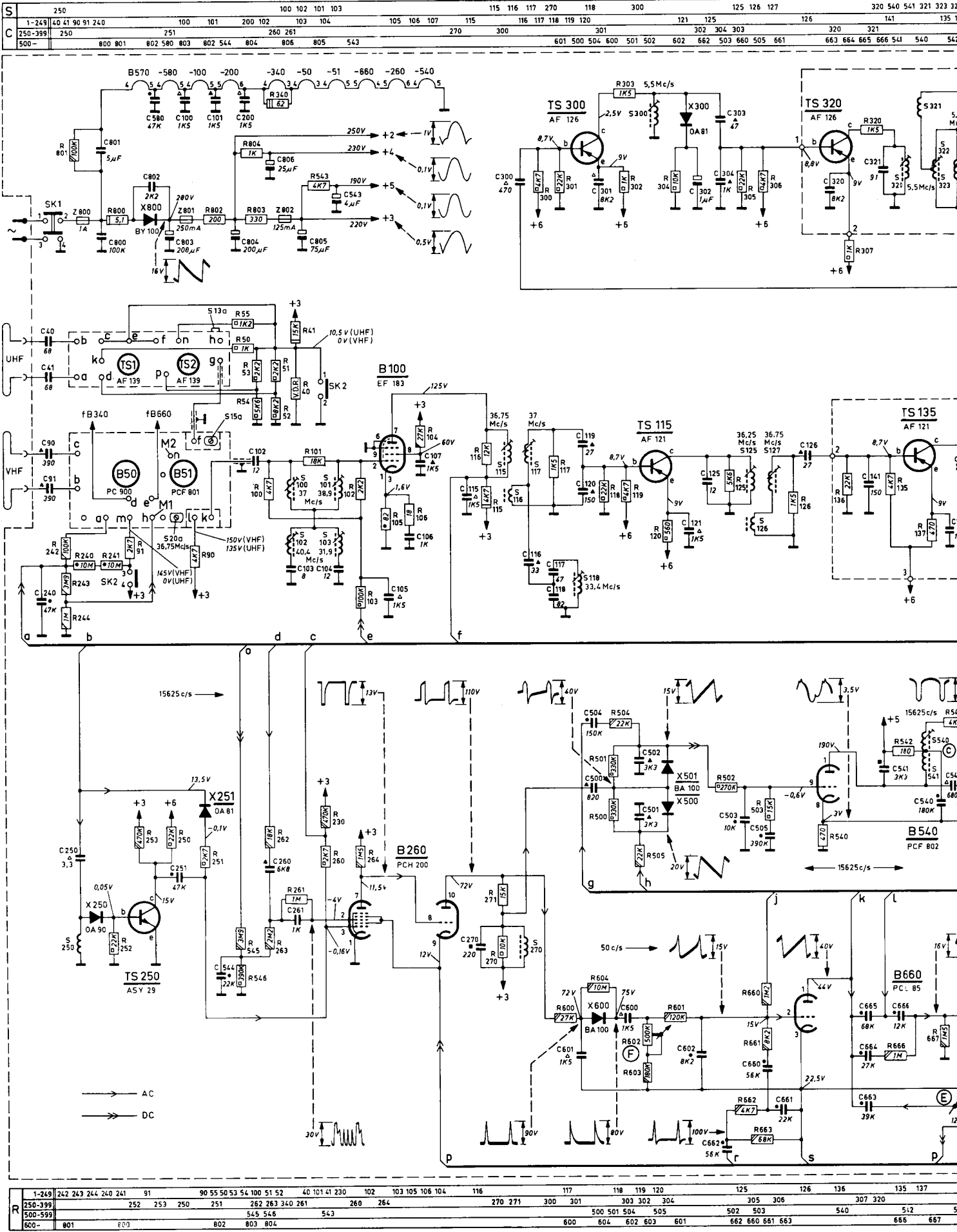
Regelorganen

Geluidssterkte (A-R850/851) E.098.CL/00B 25
Helderheid (B-R861) E.098.ZZ/137
Contrast (C-R855) 4822.071.00993
Beeldhoogte (D-R674) E.097.AD/1M
Verticale lineariteit (E-R664) E.097.AD/1K
Verticale synchronisatie (F-R602) E.097.AD/500K
Veiligheid Z 800 (1000 mA) 974/V1000
Veiligheid Z 801 (250 mA) 974/V 250
Veiligheid Z 802 (125 mA) 974/V 125

BLOKSCHEMA

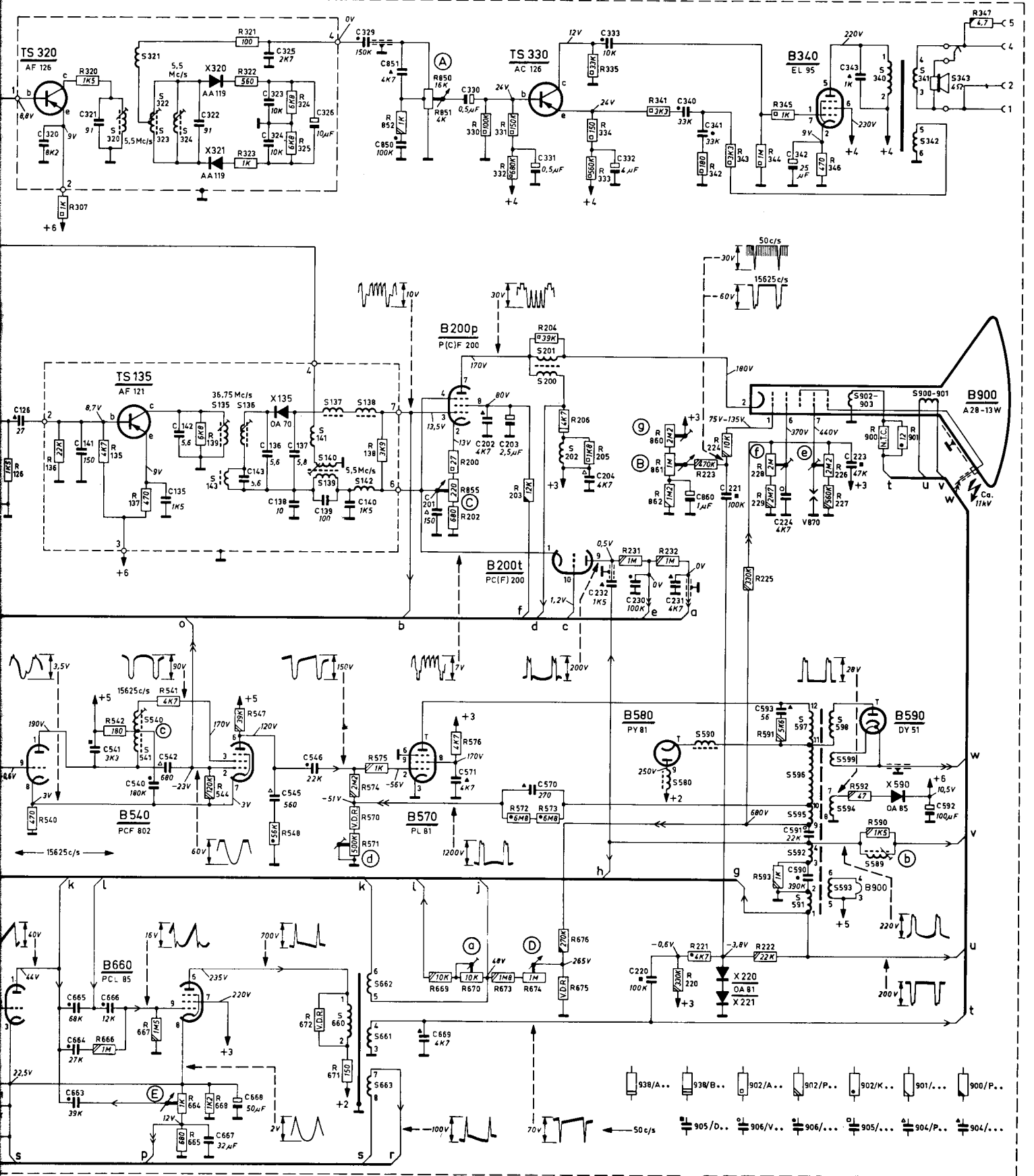


PRINCIPESCHEMA 11 LX 522 A



1-249	242	243	244	240	241	91	90	55	50	53	54	100	51	52	40	101	41	230	102	103	105	106	104	116	117	118	119	120	125	126	136	135	137	
250-399	252	253	250	251	251	252	262	263	340	261	260	264	270	271	300	301	303	302	304	305	306	307	320	321	322	323	324	325	326	327	328	329	330	
500-599	601	600	601	602	603	604	605	606	607	608	609	610	611	612	613	614	615	616	617	618	619	620	621	622	623	624	625	626	627	628	629	630	631	632
600-	801	800	801	802	803	804	805	806	807	808	809	810	811	812	813	814	815	816	817	818	819	820	821	822	823	824	825	826	827	828	829	830	831	832

320	540	541	321	323	322	324	143	135	136	139	660	140	671	137	138	142	661	662	663	200	201	202	580	590	591-599	589	900	901	340	342	902	903	343	S			
126	320	321	141	135	142	143	136	138	137	139	140	201	202	203	204	232	220	230	231	221	224	342	343	340	341	223	343	340	342	343	340	341	342	343	1-249	C	
663	664	665	666	541	540	542	667	668	545	546	850	851	669	571	570	333	332	340	341	860	593	590	591	592	590	591	592	590	591	592	590	591	592	250-399	500-	500-	



126	136	135	137	139	321	322	323	324	325	138	200	202	204	206	205	231	232	220	223	224	225	228	229	222	226	227	347	347	348	344	345	346	592	590	1-249	R	
540	542	541	544	547	548	570	571	574	575	576	575	572	573	576	577	333	334	335	341	342	343	344	345	346	592	590	590	591	592	590	591	592	250-399	500-599	600-		
666	667	664	665	668	677	672	671	852	850	851	669	855	670	673	674	675	676	860	861	862	860	861	862	860	861	862	900	901	900	901	900	901	900	901	600-		

RÅDIO/TV-SERVICE
 TEL. 0753/35373
 STORRYKTSVÄGEN 27, 147 00 TUMBYN

AB SERVEX

STOCKHOLM • GÖTEBORG • MALMÖ
 NORRKÖPING • SUNDSVALL • MARIESTAD

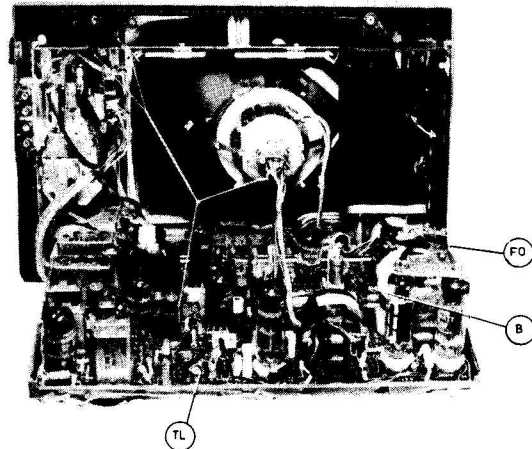
SERVICEBLAD ÖVER CHASSI

S2-A

Chassiet ingår i följande apparater:

PHILIPS

11 LX 522A

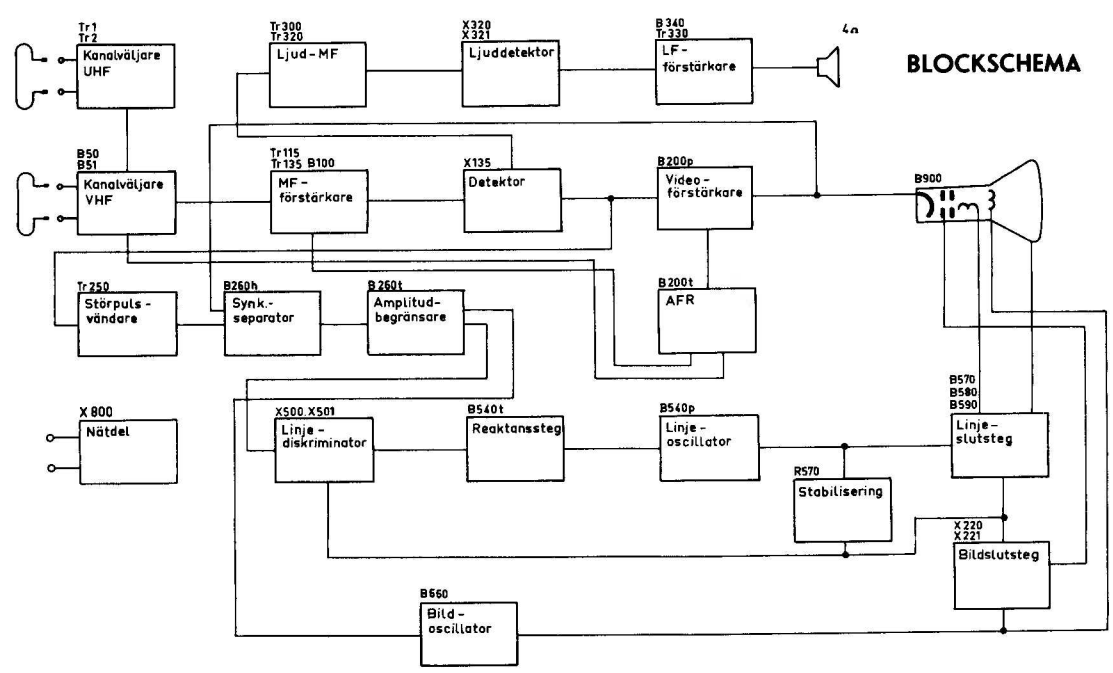


NOVEMBER 1966

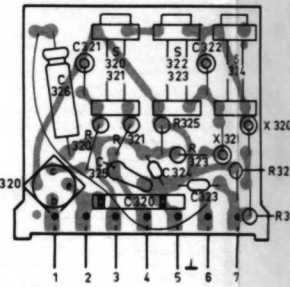
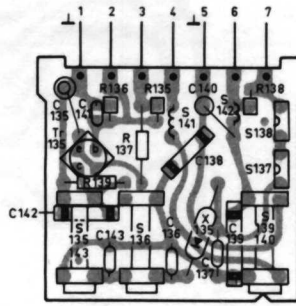
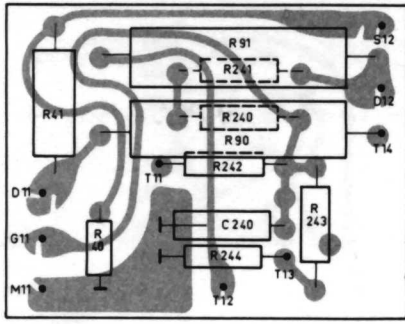
TEKNISKA DATA		RÖR, TRANSISTORER OCH DIODER	
Kanalväljare VHF	AT 7650/90	B 50	Kanalväljare VHF
Kanalväljare UHF	AT 6380/01	B 51	PCF 900
Bildrör	11"	B 100	PCF 801
Antenngång	300Ω	B 200	EF 183
Bild MF	38,9 MHz	B 260	Videoförstärkare, AFR
Ljud MF	5,5 MHz	B 340	Synk.-separator, Amplitudbegr.
Nätspänning	220 V	B 540	LF-förstärkare
Effektförbrukning	85 W	B 570	Reaktanssteg, Linjeoscillator
Avböjningsvinkel	110°	B 580	Linjeslutsteg
Fokusering	Elektrostatisk	B 590	Bildoscillator
		B 660	Bildrör
		B 900	A 28 - 13 W
		Tr 1	Kanalväljare UHF
		Tr 2	
		Tr 115	MF-förstärkare, bild
		Tr 135	
		Tr 250	Störpulsvändare
		Tr 300	Ljud-MF
		Tr 320	
		Tr 330	LF-förstärkare
		X 135	Detektor
		X 220	Släckpulsdiod
		X 221	
		X 250	Störpulsvändardiod
		X 320	
		X 321	Natlikriktardiod
		X 500	Linjediskriminator
		X 501	
		X 590	Likriktardiod
		X 600	Bildpulsdiod
			PCF 802
			EL 95
			PCF 802
			PL 81
			PY 81
			DY 51
			PCL 85
			AF 139
			AF 139
			AF 121
			AF 121
			ASY 29
			AF 126
			AF 126
			AC 126
			OA 70
			OA 81
			OA 81
			ASY 29
			AA 119
			AA 119
			BA 100
			BA 100
			OA 85
			OA 81

- B** Bildbredd
- FO** Fokuskontroll
- K** Kontrast
- NS** Nätströmbrytare
- TM** Tal/musikomk.
- V** Volymkontroll
- BH** Bildhällning
- H** Bildhöjd
- KV** VHF-ratt
- TD** Diskantkontroll
- UHF** UHF/VHF-omk.
- VL** Vertikal linj.
- F** Fininställning VHF
- HL** Horisontell linj.
- L** Ljuskontroll
- TL** Topplinjäretet
- UI** UHF-ratt

BLOCKSCHEMA



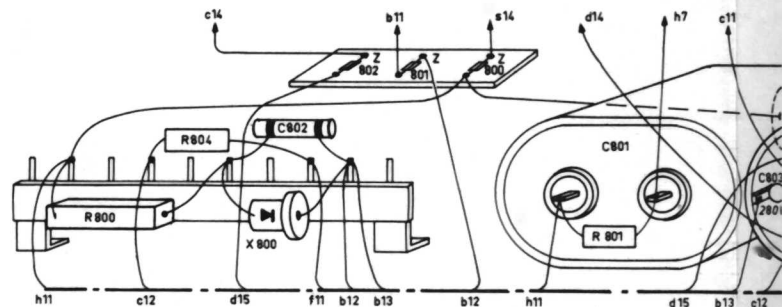
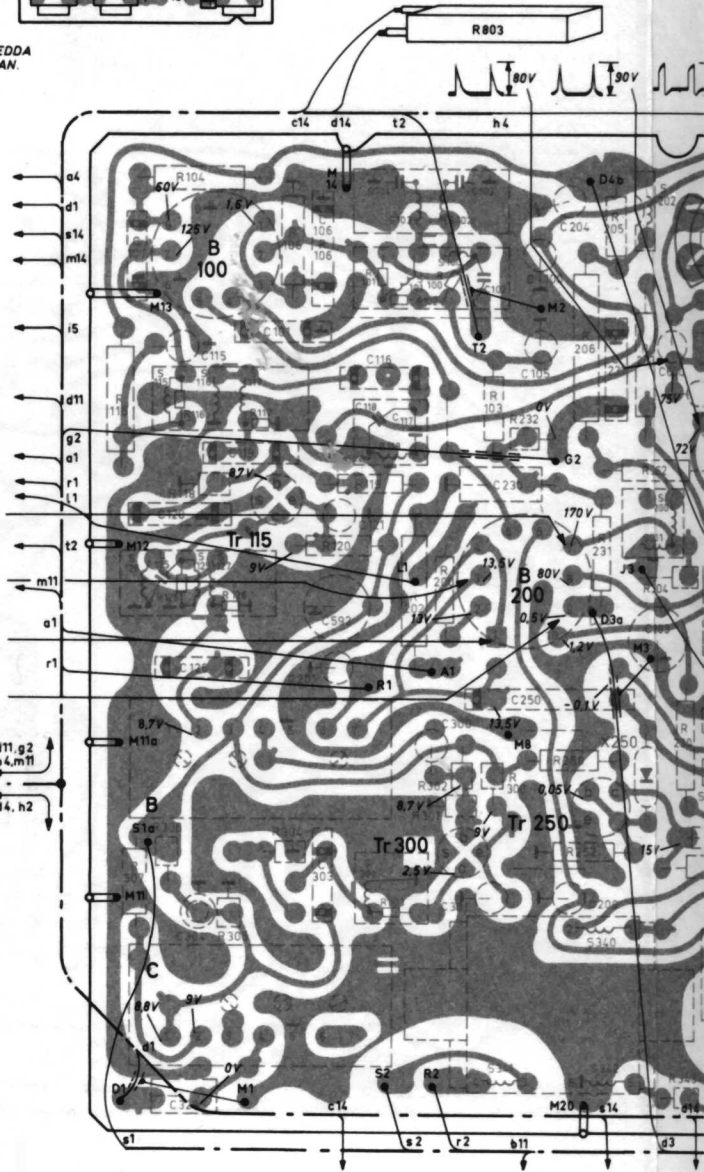
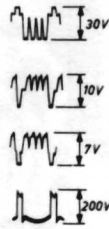
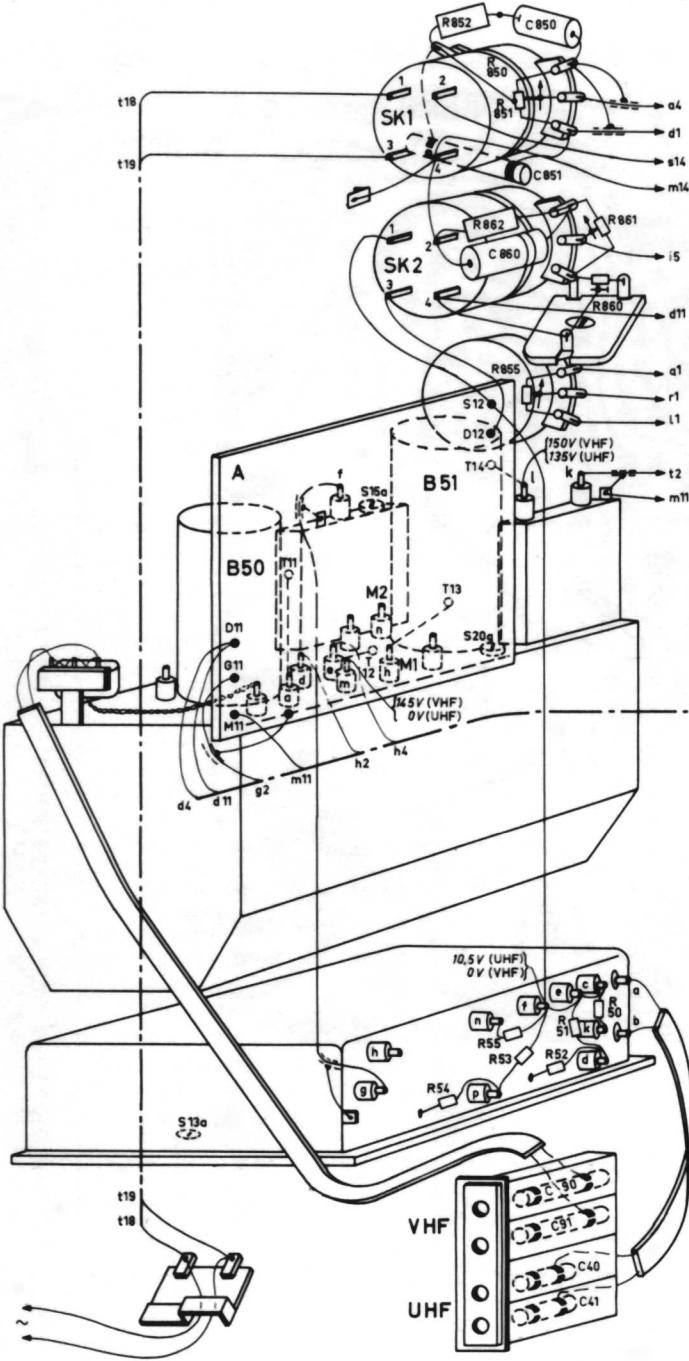
1 - 249	240	90,91, 40,41,	135, 141, 142, 143, 107, 136, 140, 126, 139, 115, 119, 101, 201, 106, 120, 116, 121,	230, 105, 100, 204, 200, 231, 103,	2
C 250 - 399			329, 304, 302,	303,	300, 301, 321, 250, 326, 325, 320, 324, 323, 312,
500 -		860, 850, 851,		592,	802, 801, 600, 800,



A

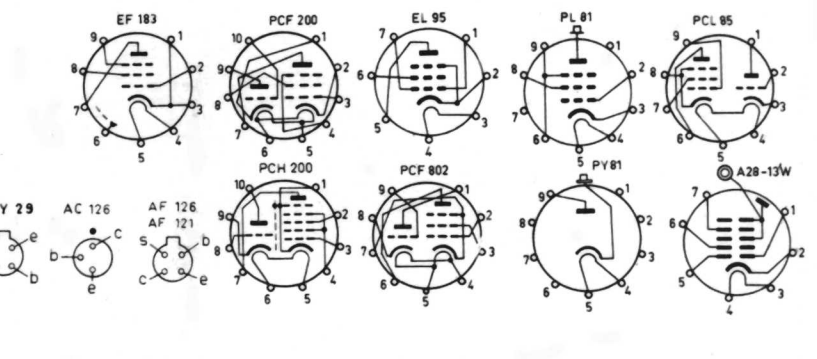
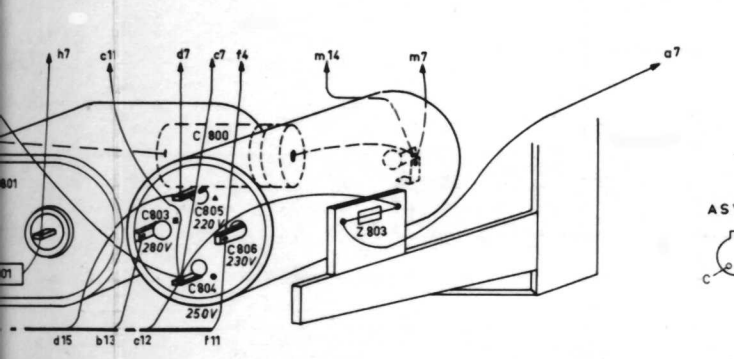
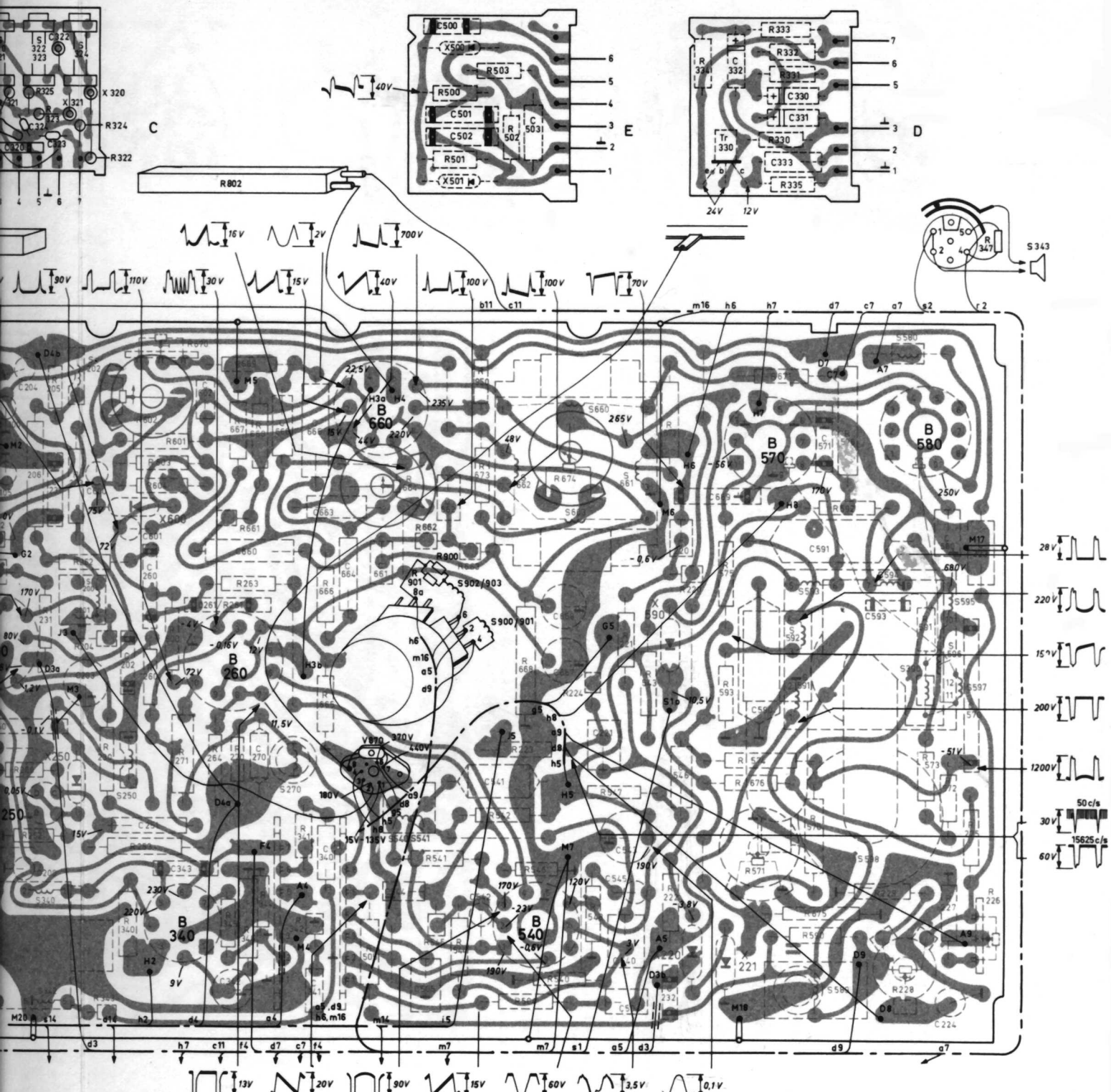
B

PRINT A,B,C ÄR SEDDA FRÅN KOMPONENTSIDAN.



R 1 - 299	41	40	243, 54	90, 91, 240, 241, 244, 55, 53, 52, 51, 50	136, 137, 115, 135	118, 104	138	105	106	120	119	202	200	103, 232, 250	206, 205, 231, 201, 204, 262
300 - 399					307, 308,	305,	304,	301, 302,	300, 320, 321, 325, 323, 324, 312, 343,						
500 - 599															
600 -			852,	850, 851, 862, 860, 855, 861,				800	804	803					801, 600,

10, 20, 204, 209, 231, 203, 202,	221	232	220	224	223	1-249
326, 325, 320, 324, 323, 322,	260, 251, 343, 261, 342, 270,	341, 340,	332, 330, 331, 333,	250-399	C	
801, 600, 800, 803, 601, 804, 805, 602, 806, 660, 666, 665, 663, 664, 661, 544, 505, 500, 662, 501, 542, 502, 541, 503, 667, 668, 545, 543, 540, 504, 546, 669, 590, 591, 571, 593, 580, 570	500-					



50	206, 205, 231, 283, 204, 262, 230, 253, 251, 260, 271, 264, 261, 270, 263,	223,	224,	221,	222,	220,	334,	333, 332, 331, 330, 335,	229, 228, 227, 225, 226	1-299
20, 321, 325, 323, 324, 22, 343, 340,	345, 346, 344, 342, 341,	505,	500, 545, 541, 501, 502, 542, 503, 504, 546, 540,	548, 547, 543,	575, 593, 574, 571,	570, 590, 592, 576,	591, 573, 572	347	300-399	R
801, 602, 603, 604, 600, 601, 670, 667, 669, 661, 660, 602, 665, 666, 900, 901, 664, 662, 663, 673, 950, 668, 674, 672,	676, 671, 675,	600-								

TRIMNINGSAVVISNINGAR

Ljud MF

Anslut en RV-meter (3 V) mellan punkten C329/C325 och jord samt ställ kontrastkontrollen på min.
 Anslut en ommodulerad 5,5 MHz-signal till punkten S136/R138 via 10 k Ω .
 Suedstäm S322/323 till ca -1,5 V.
 Avstäm S320-S300-S139/140 till max.
 Avstäm S322/323 till 0 V.
 Anslut en AM-signal på 5,5 MHz till punkten R305/R30b.
 RV-metern ankopplas till 1 V \sim .
 Avstäm S324 till min.
 Repetera avstämning S322/323 och S324.

Bild MF

Ställ kanalväljaren i mellanläge.
 Tillför en spänning -10 V till C230.
 Kortslut punkt "f" på kanalväljaren till jord.

- Alt. 1. Anslut ett oscilloskop över R138 samt tillför kanalväljarens mät-punkt "M2" en svepsignal på 36 MHz med svep 10 MHz, 50 Hz.
- Alt. 2. Tillför kanalväljarens mät-punkt "M2" en AM-signal (M = 30 %, 400 Hz).
 Anslut en seriekrets 5600 Ω + 1500 pF mellan 7B200 och chassi - med kondensatorn till chassi - samt anslut en RV-meter över denna kondensator, område 3 V \sim .
 Trimma nedanstående kretsar.

Dämpa med 100 Ω + 1500 pF	Frekvens MHz	Trimma	RV-meter
S125	36,75	S13b	
S125	36,75	S135	
S115	36,75	S127	max.
S115	36,25	S125	
-	37,0	S117	
-	36,75	S115	
-	33,4	S118	min.
S117	36,75	S20a	
S117	38,9	S101	max.
S117	37,0	S100	
-	40,4	S102	min.
-	31,9	S103	
S117	36,75	S20a	
S117	38,9	S101	max.
S117	37,0	S100	
-	40,4	S102	min.
-	31,9	S103	

JUSTERINGAR

Tag in en normal bild om inget annat anges.

Fokusering

Injusteras med R226 (e).

Linjehållning

Anslut en RV-meter mellan punkt X501/C502 och jord. Spole S540/541 avstämms till 0 V på instrumentet.

Linjelutstegret

Min. ljus och kontrast.
 Anslut en RV-meter mellan C591/S595 och jord. R571 (g) inställes så att 680 V erhålles.

Horisontell linjåritet

Inställes med kärnan i S589 (b).

Ljusinställning

Ställ kanalväljaren i mellanläge.
 Ställ kontrastkontrollen på min.
 Anslut en RV-meter mellan 2B900 och 1B900.
 Ställ in ljuskontrollen så att 45 V erhålles.
 Med R228 (f) inställes ljusstyrkan så att den nått och jämt kan skönjas på bildskärmen.
 Ställ därefter ljuskontrollen på max. och justera R860 (g) så att högspänning precis börjar bli överbelastad.
 Anm. Överbelastning igenkänns genom att bilden växer något samt att elektronstrålen blir ofokuserad.

OBS!

Transistorer kan lätt förötöras av peak-spänningar, som uppstår vid exempelvis ofrivilliga kortslutningar. Laktag får för försiktighet vid servicearbeten.

Anslutning av videobandspelare

MF-signal till videobandspelaren uttages från Tr135:s kollektor via mittersta hålet i detektorhålet.
 Ledningen måste vara så kort som möjligt.

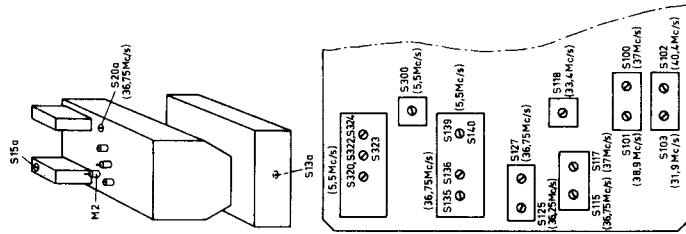


Fig. 3

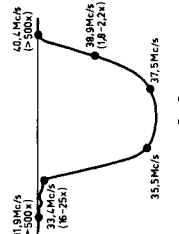
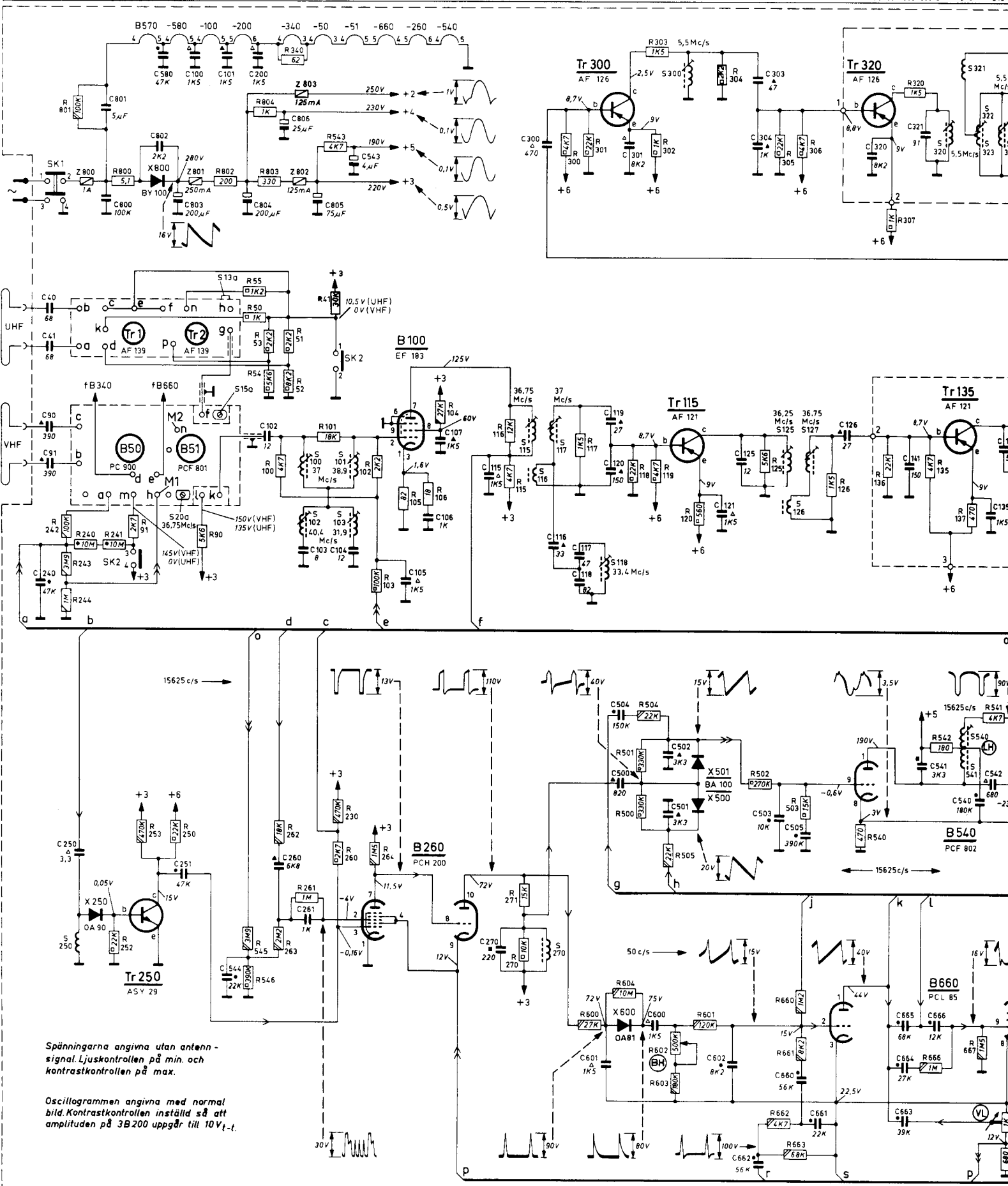


Fig. 2

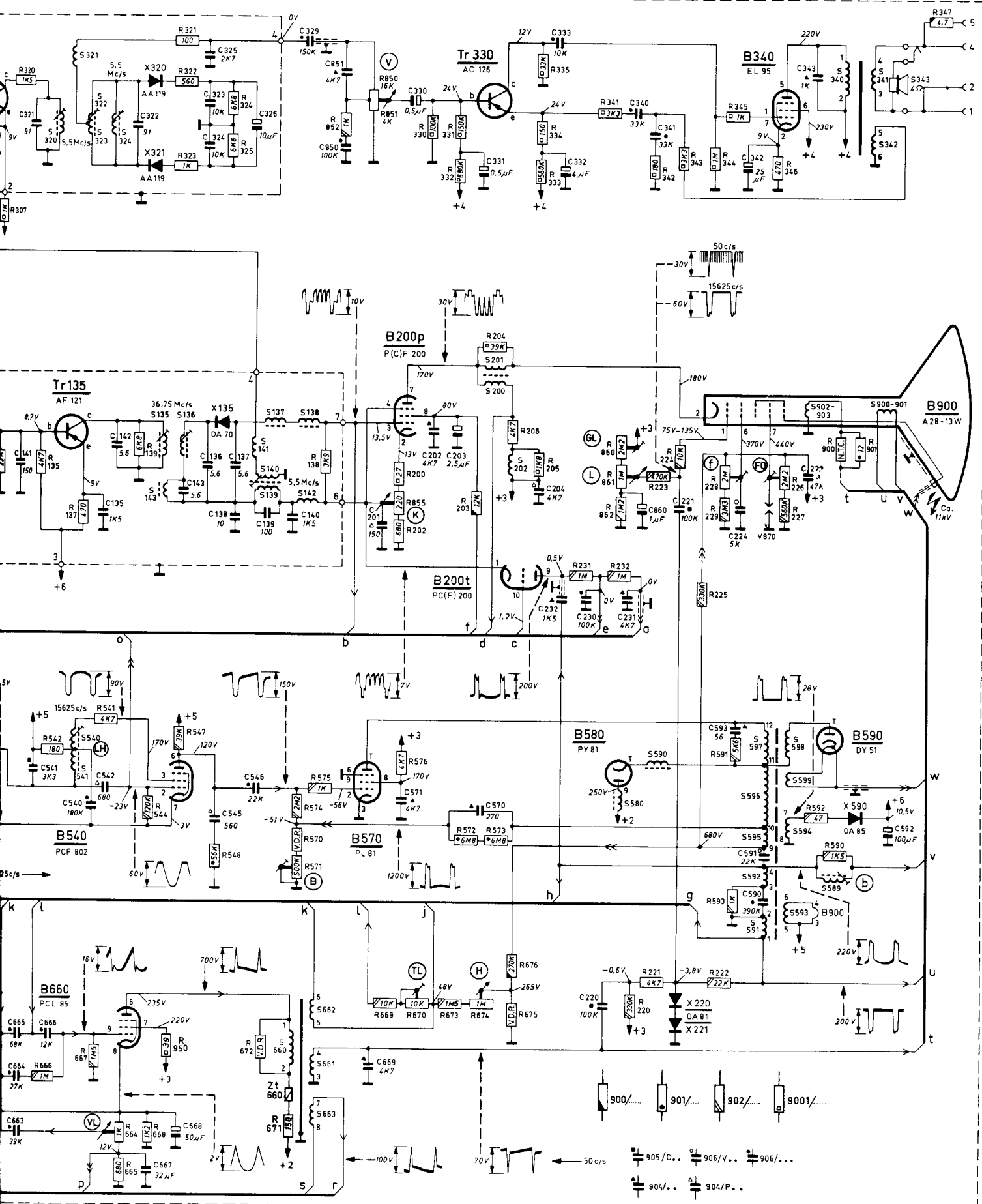
DELAR FÖR CHASSIET			KONDENSATORER		
Benämning		Kodnummer			
Säkringshållare		211 01 161	C 106	RC-komb.	E 554 ZZ/01
Axel för kanalväljare VHF		210 01 088	R 106		
Isolationsaxel för pot. (3)		210 01 089	C 203	2,5 µF	C 436 AR/P2,5
Antennanslutning		211 01 162	C 261	RC-komb.	071 00 992
Högtalarbaffel		211 01 163	R 261		
Fixeringsfjädrer för högtalare		210 01 091	C 330	0,5 µF	C 426 AS/H0,64
Isolationsaxel dito		210 01 092	C 331	0,5 µF	C 426 AS/H0,64
	10-polig (2)	B8 702 11	C 332	4 µF	C 426 AR/G4
	7-polig	976/PW7x10	C 342	25 µF	C 426 AR/F25
Rörhållare bildrör		2422 500 03001	C 543	4 µF	C 436 AR/Q4
DY 51		AT 7108/51	C 592	100 µF	C 426 AR/F80
	9-polig (2)	B8 700 72	C 667	32 µF	C 426 AR/G32
HS-kabel		GE 537 12	C 668	50 µF	C 426 AR/G50
Toppanslutning DY 51		107 00 694	C 800	0,1 µF	906/V100K
6-polig honkontakt "DIN"		978/Mabb-R	C 801	5 µF	C 120 BB/A5M
5-polig kontakt		979/Sb	C 802	2200 µF	C 317 BB/H2K2
Kugghjul med axel UHF		210 01 098	C 803	200 µF	
Kugghjul på axel UHF		210 01 099	C 804	75 µF	218 00 221
Drivning UHF-kompl. med rött kugghjul		211 01 174	C 805	25 µF	
Rattaxel UHF (röd)		4822 522 3056b	C 806	200 µF	
			C 860	1 µF	C 436 AR/P2,5
<u>SÄKRINGAR</u>			<u>MOTSTÄND</u>		
Z 800	1 A	974/V1000	R 40	VDR	E 299 DD/P220
Z 801	250 mA	974/V250	R 41	15 kΩ	938/A15K
Z 802	125 mA	974/V125	R 90	5600 Ω	927/K6K8
Z 803	125 mA	974/V125	R 91	2700 Ω	927/K3K3
Z 660	Termosäkring	A3 425 53	R 105	82 Ω	927/100E
V 870	Gnistgap	KR 308 53	R 106	RC-komb.	E 544 ZZ/01
			C 106		
			R 115	4700 Ω	938/A4K7
			R 202	680 Ω	927/G680E
			R 206	4700 Ω	938/A4K7
			R 221	4700 Ω	927/C4K7
			R 226	2 MΩ	E 097 AC/2M
			R 228	2 MΩ	E 097 AC/2M
			R 261	RC-komb.	071 00 992
			C 261		
			R 271	15 kΩ	9002/15K
			R 340	62 Ω	938/A68E
			R 346	470 Ω	927/D470E
			R 540	470 Ω	927/G470E
			R 541	4700 Ω	927/C4K7
			R 542	180 Ω	927/C180E
			R 543	4700 Ω	927/C4K7
			R 570	VDR	E 298 ED/P268
			R 571	500 kΩ	E 097 AD/500K
			R 576	4700 Ω	927/G4K7
			R 602	500 Ω	E 097 AD/500K
			R 664	1 kΩ	E 097 AD/1K
			R 665	680 Ω	927/D820E
			R 668	1200 Ω	927/G1K2
			R 670	10 kΩ	E 097 AC/10K
			R 671	150 Ω	927/C150E
			R 672	VDR	E 298 ED/P353
			R 674	1 MΩ	E 097 AD/1M
			R 675	VDR	E 298 ED/P353
			R 800	5,1 Ω 2 par	938/A10E
			R 802	200 Ω	938/A220E
			R 803	330 Ω	938/A330E
			R 804	1 kΩ	927/D1K
			R 850/851	16 kΩ + 4 kΩ	E 098 CL/00B25
			R 855	220 Ω	071 00 993
			R 860	2 MΩ	E 097 AC/2M
			R 861	1 MΩ	E 098 ZZ/137
<u>SPOLAR</u>					
S 100 - S 101					
C 102		211 01 149			
R 100 - R 102					
S 102 - S 103		210 01 086			
C 103 - C 104					
S 115 - S 117		211 01 151			
R 116 - R 117					
S 118		210 01 087			
C 117 - C 118					
S 125 - S 127		211 01 152			
C 125					
R 125 - R 126					
S 135 - S 143					
C 135 - C 143					
R 135 - R 138	Detektor, bild	211 01 153			
Tr 135					
X 135					
S 200 - S 201		211 01 154			
S 202		A3 986 26			
S 250		A3 986 26			
S 270		A3 240 94			
S 303		211 01 098			
R 303					
S 320 - S 324					
C 320 - C 326					
R 320 - R 325	Detektor, ljud	108 00 562			
Tr 320					
X 320 - X 321					
S 340 - S 342	Utgångstrafo	117 00 414			
S 343	Högtalare	AD 235 1YD			
S 540 - S 541		117 00 415			
S 580		4V 095 85			
S 589	Linjäritetskontroll	117 00 418			
S 591 - S 599	HS-trafo	117 00 416			
B 590					
S 660 - S 663	Bildutgångstrafo	117 00 417			
Z 660					
S 900 - S 903	Avböjningsenhet	118 00 249			
R 900 - R 901					

S	250	100	102	101	103	115	116	117	270	118	300	125	126	127	320	540	561	321	323	322														
C	1-249	40	41	90	91	240	100	101	200	102	103	104	105	106	107	115	116	117	118	119	120	121	125	126	141	135	142							
	250-399	250				251	260	261								300					301	304	303	320	321									
	500-	800	801	802	580	803	802	544	804	806	805	543				601	500	504	600	501	502	602	662	503	660	505	661	663	664	665	666	541	540	542



R	1-249	242	243	244	240	241	91	90	55	50	53	54	100	51	52	101	41	230	102	103	105	106	104	115	116	117	118	119	120	125	126	136	135	137		
	250-399	252	253	250			262	263	340	261			260	264					270	271				300	301	303	302	304	305	306			307	320		
	500-599						545	546			543																									
	600-	801	800				802	803	804															600	604	602	603	601	662	660	661	663			666	667

320	540	541	321	322	323	324	143	135	136	139	660	140	671	137	138	142	661	662	663	200	201	202	580	590	591-599	589	900	901	340	342	902	903	343	S
141	135	142	143	136	138	137	139	140	201	202	203	204	232	220	230	231	221	224	223	1-249	C													
321	322	323	324	325	326	329	330	331	333	332	340	341	860	593	590	591	342	343	250-399	500-599	500-													
664	665	666	541	540	542	667	668	545	546	850	851	689	571	570	332	340	341	860	593	590	591	342	343	592	900	901	340	342	902	903	343	592	500-	



135	137	139	321	322	323	324	325	570	571	574	575	576	572	573	204	206	205	231	232	220	221	224	225	228	229	222	226	227	1-249			
307	320	542	541	544	547	548	570	571	574	575	576	572	573	573	333	334	335	341	342	343	344	345	346	347	591	593	592	590	900	901	347	250-399
666	667	664	665	668	677	950	672	671	852	850	851	689	855	670	673	674	675	676	860	861	862	860	861	862	591	593	592	590	900	901	347	500-599
666	667	664	665	668	677	950	672	671	852	850	851	689	855	670	673	674	675	676	860	861	862	860	861	862	591	593	592	590	900	901	347	600-