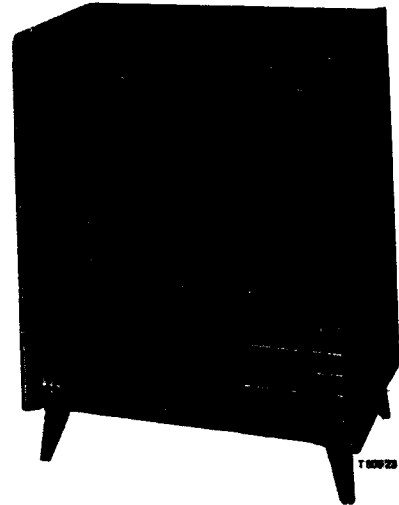


PHILIPS

Service

TV

21CD293A



21CD293A

Op enkele uitzonderingen na is deze ontvanger gelijk aan de 21TD293A.

De verschillen zijn :

Elektrisch :

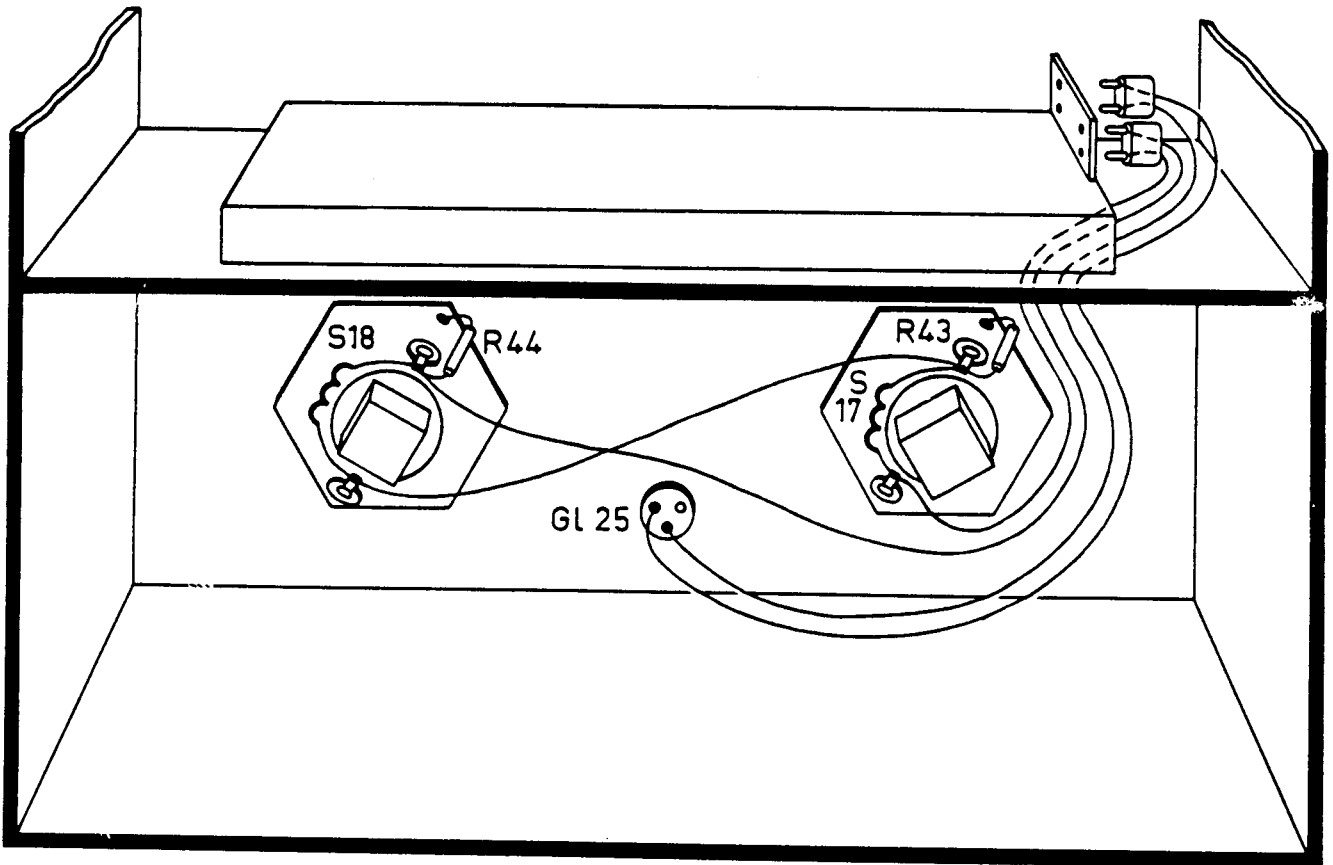
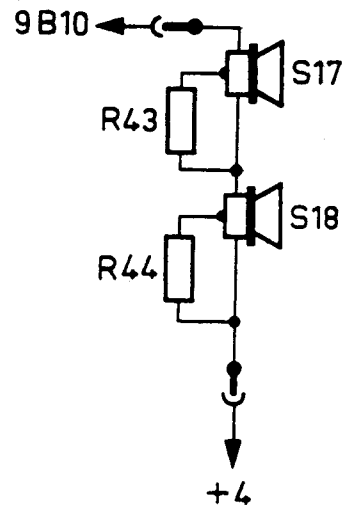
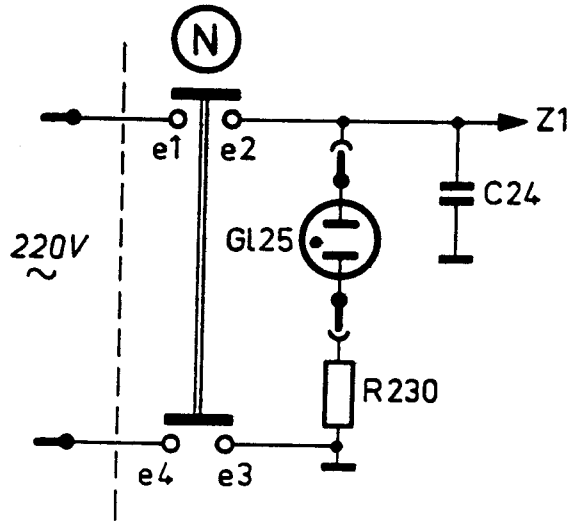
S1	was	WE 112 93	wordt	WE 110 97
S2-S4	"	WE 161 23	"	WE 161 29
S11	"	KR 110 42	"	A3 802 15
S17	"	KD 1025	"	AD 3800 BM
S18	"	WE 736 02	"	AD 3800 BM
S40	"	A3 119 99	"	A3 986 56
S41	"	A3 119 06	"	WE 113 09
S48-S49	"	KR 419 01	"	WE 113 12
S67-S68	"	KR 110 44	"	A3 119 05
S71-S77	"	KR 359 58	"	KR 359 63
C160	180 pF	" 904/180E	"	C 805 BA/A180E
C164	82 pF	" 904/82E	"	C 805 AA/A82E
Toevoegen:	S42 -	A3 118 73	GL25 -	KR 314 54
	S50 -	KR 110 55	R230 -	902/22K
	S70 -	A3 985 57	C78a -	909/C25

Mechanisch

Masker	was	KR 315 63	wordt	KR 315 64
Glasplaat	"	KR 309 26	"	KR 309 27
Achterwand	"	KR 346 38	"	KR 346 43 (boven)
				KR 250 16 (onder)

De wijzigingen zijn toegevoegd.

SERVICE INFORMATION										
---------------------	--	--	--	--	--	--	--	--	--	--

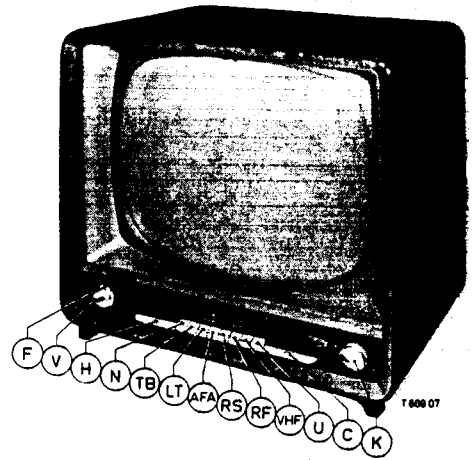


T 61038

PHILIPS *Service*

TV

21TD293A



- | | | |
|--|--|--|
| F Fijnregeling
Vernier tuning
Syntonisation précis | LT Sprsak-muziekschakelaar
Speech musik switch
Commutateur parole-musique | U U.H.F. schakelaar
U.H.F. switch
Commutateur de U.H.F. |
| V Volume regelaar
Volume control
Contrôle de volume | AFA Automatische fijnafstemming
Automatic vernier tuning
Syntonisation précis automatique | C Kontrastregelaar
Contrast control
Contrôle de contraste |
| H Helderheidsregelaar
Brilliance control
Contrôle de luminosité | RS Reliefschakelaar
Crisper switch
Commutateur de brillance | K Kanalschakelaar
Channel selector switch
Commutateur de canaux |
| N Netschakelaar
Mains switch
Interrupteur de réseau | RF Ruisfilter
Noise filter
Filtre de bruit | |
| TB Baschakelaar
Low notes switch
Commutateur de sons graves | VHF VHF schakelaar
VHF switch
Commutateur de V.H.F. | |

SPECIFICATIE

Geslacht voor ontvangst van zenders
werkende volgens de Gerber norm.
Kanaliekiezer met cascode ingang.
Antenne aanpassing 300 Ω
Beeld M.F. 38.9 MHz
Geluid M.F. 5.5 MHz
Netspanning 220 V-
Verbruik 200 W
Zekeringen 400, 2000 mA
Beeldbuis AW 53-88
Luidspreker KD 1025
WE 736 02
Afmetingen 62x56.5x43 cm

SPECIFICATION

Approprié pour la réception d'émetteur
fonctionnement suivant la norme Gerber.
Sélecteur de canaux avec entrée de cascode.
Adaptateur d'antenne 300 Ω
Image F.I. 38.9 Mc/s
Son F.I. 5.5 Mc/s
Tension de réseau 220 V-
Consommation 200 W
Fusibles 400, 2000 mA
Tube d'image AW 53-88
Haut-parleur KD 1025
WE 736 02
Dimensions 62x56.5x43 cm

SPECIFICATION

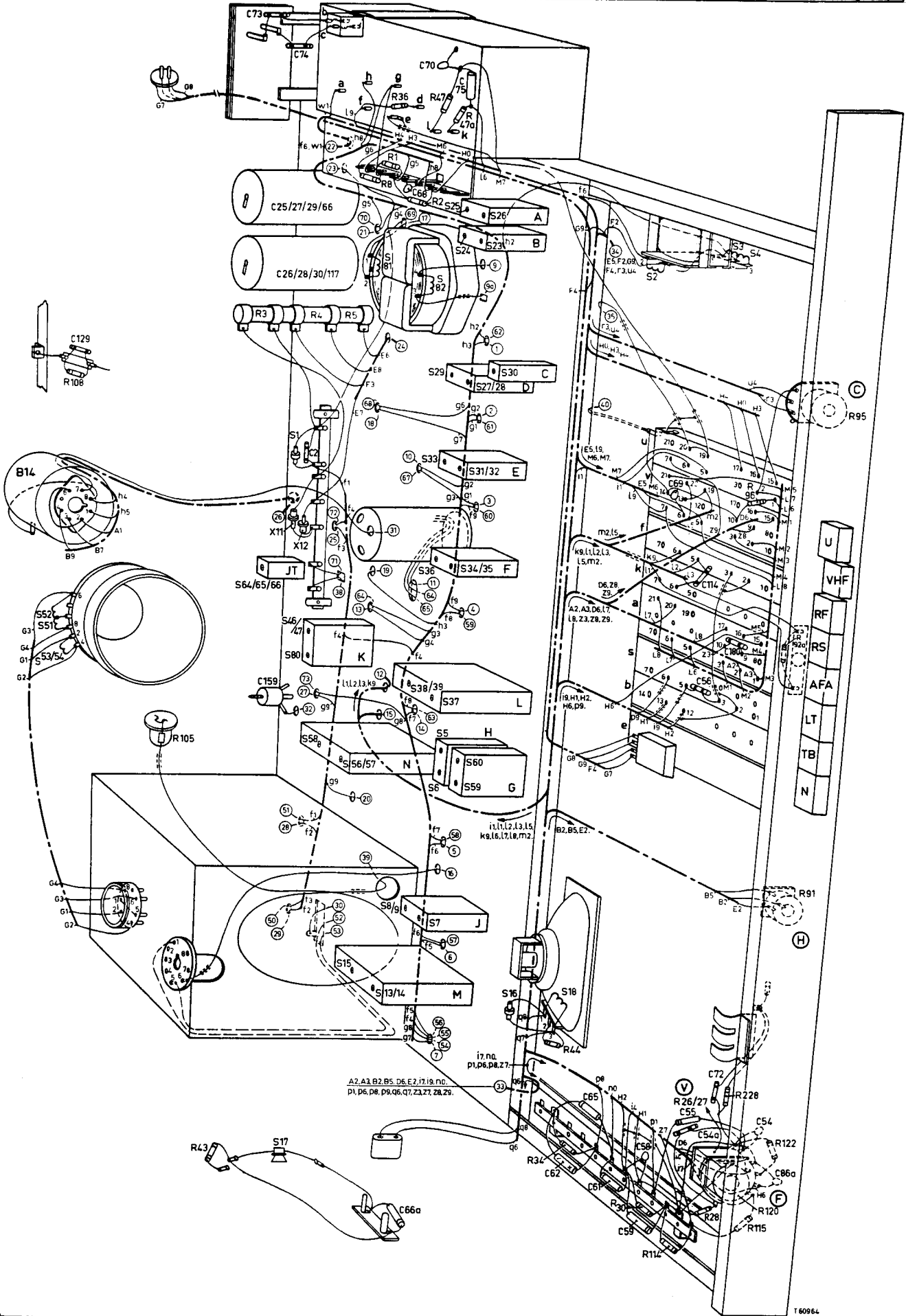
Suitable for the reception of transmitters
working according to the norm Gerber.
Channelselector with cascode input.
Aerial matching 300 Ω
Picture I.F. 38.9 Mc/s
Sound I.F. 5.5 Mc/s
Mains voltage 220 V-
Consumption 200 W
Fuses 400, 2000 mA
Cathode ray tube AW 53-88
Loudspeaker KD 1025
WE 736 02
Dimensions 62x56.5x43 cm

Kanäle	E2 : 47 - 54 Mc/s	E6 : 181 - 188 Mc/s	E10 : 209 - 216 Mc/s
Kanaal	E3 : 54 - 61 Mc/s	E7 : 188 - 195 Mc/s	E11 : 216 - 223 Mc/s
Channel	E4 : 61 - 68 Mc/s	E8 : 195 - 202 Mc/s	
Canal	E5 : 174 - 181 Mc/s	E9 : 202 - 209 Mc/s	

SERVICE INFORMATION									
---------------------	--	--	--	--	--	--	--	--	--

Central Service Division N.V. PHILIPS' GLOEILAMPENFABRIEKEN, Eindhoven
Confidential information for Philips Service Dealers

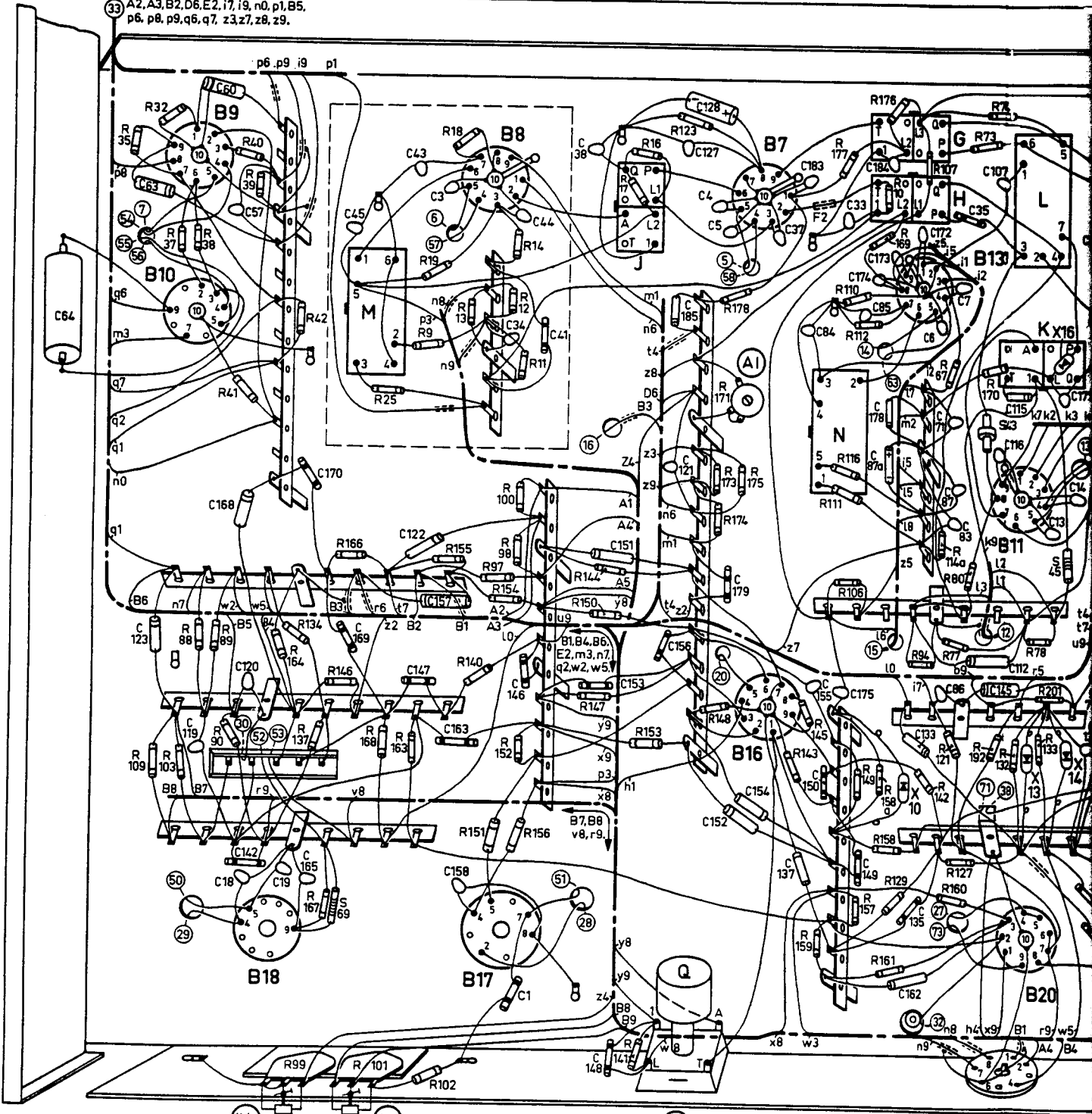
S	51,52,53,54,	JT,1,	K, 81,	N, 82,	M,J,H,F,E,G,16,L,D,A,B,C,	18,	2,	3,	4,	S			
C	1-100	73,	74,	2,	68,66a,70,	75,	62,	65,61,	59,58,	69,55,56,54a,72,	54,	86a,	1-100
	101-	129,	159,							114,	180,		101-



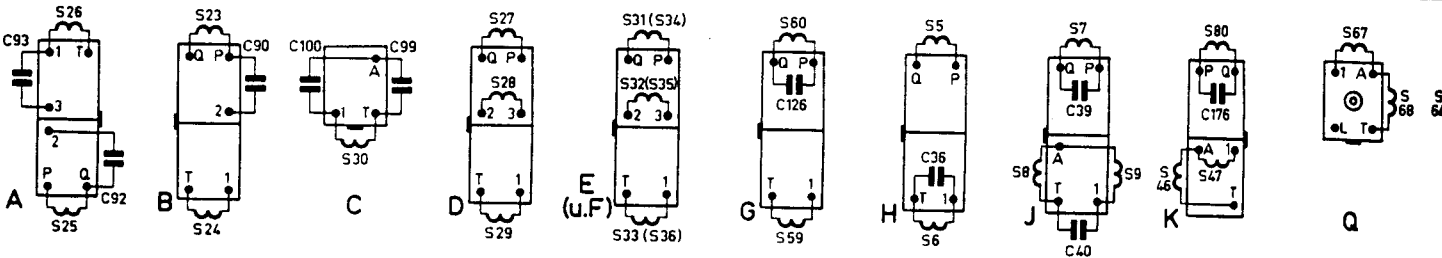
R	1-100	43,	3,	4,	5,	8,1,	L7,2,	47a,	34,	44,	30,	26,27,	28,	96,	92a,	91,	95,1-100	R
	101-	108,	105,									114,		228,115,120,122,			101-	

S				69, M.			J.	Q.		N.	G.H.	43, K.L.45.
1-100	64.	63.	60,18, 57.	19.	45.	43, 3.	34,1, 44, 41, 38.	4, 5.	37.	84, 33, 87a, 85.	6, 7, 87, 86, 7, 83, 35.	13, 14
101-150		123.	119.	142.		122, 147.	146.	148.	121, 127, 128.	137, 150.	148.	135, 133.
151-200			168.	165, 170.	169.	157, 163, 158.		151, 153.	156, 185, 152, 179, 154.	183, 155, 175, 173, 184, 174, 178, 182, 172.		107, 145, 115, 116, 112, 134, 13
201-												

33 A2, A3, B2, D6, E2, i7, i9, n0, p1, B5, p6, p8, p9, q6, q7, z3, z7, z8, z9.



R												
1-100	35.	32, 37, 88, 38, 41, 90, 89, 39, 40.	99, 42.	25.	9, 19, 18, 13, 97, 100, 98, 12, 14, 11.	17, 16.						
101-150		109, 103.	137, 134, 146.	101.	102, 140.	144, 147, 150, 141.	123, 148.	143, 145, 111, 116, 106, 110, 112, 149, 129.	121, 142, 127, 114a, 107, 132.	133, 139		
151-200			164, 167, 166, 168.	163.	155, 151, 154, 152, 156.		153.	171, 173, 178, 174, 175.	159, 177, 157, 158, 158a, 161, 169, 176, 160, 192, 170.			
201-												



TRIMMEN

GELUID M.F.

Sluit een diodevoltmeter (bereik - 3 V) aan knooppunt C34/R11.
 Ongemoduleerd signaal van 5.5 Mc/s via 3,3 kΩ toevoeren aan knooppunt S43/R80.
 Contrastregelaar op minimum.

Demp (1000Ω+1500pF)	Trim	Uitslag van de meter	Meter aansluiten op
-	S13/S14	max.	S34/R11
S7	S8/S9		
S8/S9	S7		
S5	S6		
S6	S5	zéro	R23/C55

CONTROLE DOORLAATKROMME

Sluit de oscillograaf aan tussen knooppunt R23/C55 en chassis.
 H.F. wobbelsignaal van 5.5 MHz (zwaai ca. 400 kHz; 50 Hz) toevoeren aan S43/R80.

AFA

Contrastregelaar op minimum.
 Buisvoltmeter tussen C83 en C87 aansluiten.
 Ongemoduleerd signaal van 38.9 MHz via 1500 pF toevoeren aan meetpunt M van de kanalenkiezer.

Kern uitdraaien van S56-S58.
 Eerst S57 daarna S56 op maximum afregelen.
 S58 afregelen op nul.

BEELD M.F.

De L.D.R. weerstand kortsluiten.
 Contrastregelaar op minimum
 Negatieve spanning van 8 V aansluiten over C94 (+ chassis)
 Kanaalschakelaar tussen 2 kanalen in zetten.
 Diodevoltmeter (bereik - 3 V) aansluiten over R80.
 Ongemoduleerd H.F.-signaal toevoeren aan het meetpunt M van de kanalenkiezer.
 Demp : S60/C126 met 100Ω+1500pF.

Demp (100Ω+1500pF)	Trim	Frequentie van het sign. MHz	Meter uitslag
100Ω/R80	S38/S39	36.75	max.
560Ω/1500pF	S37	37.25	
S34	S36	36.75	
S35/S36	S34		
S31	S33		
S32/33	S31	-	min.
-	S30	33.55	
S27	S29	36.75	max.
S28/S29	S27	-	min.
-	S26	31.9	
-	S25	40.4	max.
S25/S26	S24	36.75	
S25/S26	S23	39.3	
S24	S15a	37	
-	S26	31.9	min.
-	S25	40.4	

CONTROLE DOORLAATKROMME

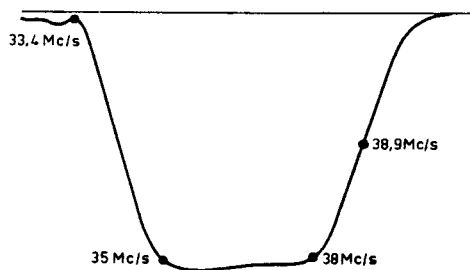
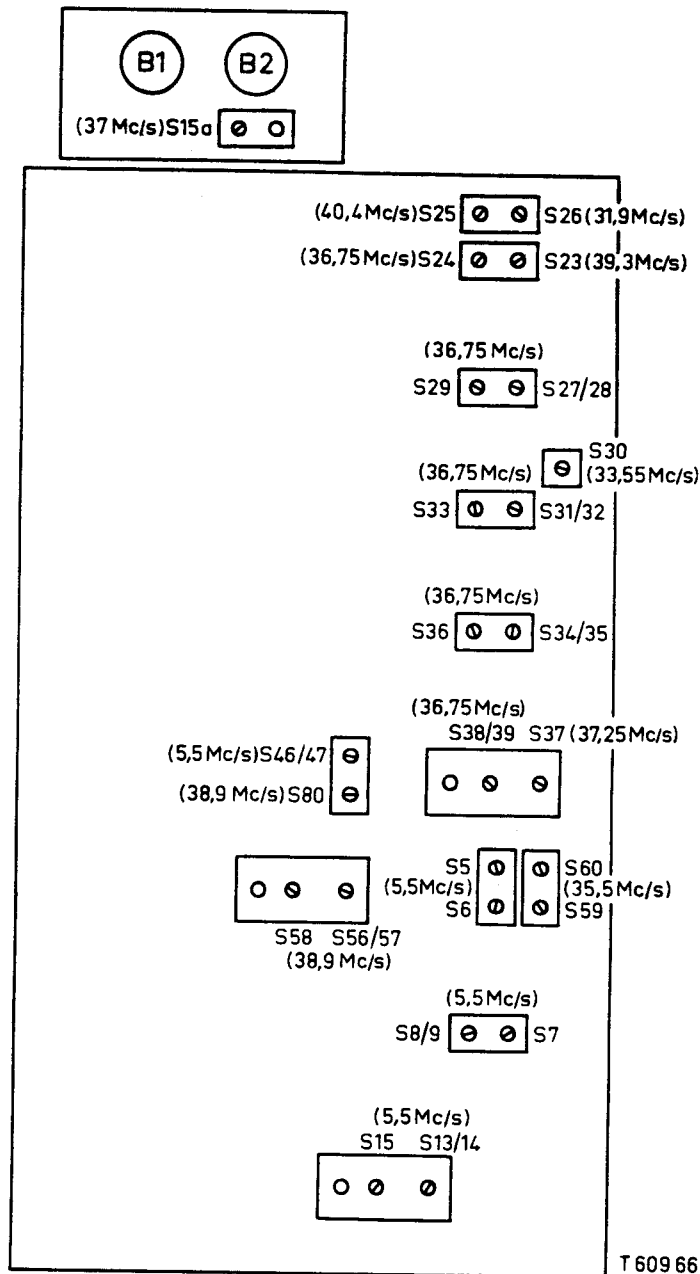
Negatieve spanning 6 V aansluiten over C94 (+ chassis). Oscillograaf aansluiten via 200 kΩ aan 6B11.
 H.F.-wobbelsignaal 36 MHz (zwaai 10 MHz; 50 Hz) toevoeren aan meetpunt M van de kanalenkiezer.

STORINGONDERDRUKKER

Contrastregelaar op minimum.
 Sluit een diodevoltmeter (bereik ~3 V) aan op R178/C185. Een signaal toevoeren van 35,5 MHz (A.M. 400 Hz) aan 2B6. Eerst S60 dempen met 1000 Ω + 1500 pF en S59 afregelen op maximum.
 Daarna S59 dempen en S60 op maximum afregelen.

M.F. GELUID SPERFILTER

Diodevoltmeter (bereik - 3 V) aansluiten op C34.
 Punt 6B11 via 1500 pF met 2B8 doorverbinden.
 Ongemoduleerd signaal van 5.5 MHz toevoeren aan 8B11.
 S46/S47 afregelen op minimale uitslag.



TRIMMING

I.F. SOUND

Connect the diode voltmeter (range - 3 V) to point of junction C34/R11 and earth.
Apply an unmodulated signal of 5.5 Mc/s via 3.3 k Ω to S43/R80.
Contrast control at minimum.

Damp (1000 Ω +1500 pF)	Trim	Meter deviation	Connect the meter to
-	S13/S14	max.	C34/R11
S7	S8/S9		
S8/S9	S7		
S5	S6		
S6	S5		
		zero	R23/C55

CHECK OF THE RESPONSE CURVE

Connect the oscilloscope between R23/C55 and chassis.
Apply R.F. wobble signal of 5.5 Mc/s (sweep about 400 Kc/s; 50 Hz) to S43/R80.

AFC

Contrast control at minimum.
Connect the diode-voltmeter between C83 and C87.
Apply an unmodulated signal of 38.9 Mc/s via 1500 pF to the measuring point of the channel selector.
Unscrew the core of S56-S58.
Trim first S57 and then S56 for maximum deviation.
Trim S58 at zero.

I.F. PICTURE

Short circuit the LDR resistor.
Contrast control at minimum.
Apply a negative voltage of 8 V across C94 (+ to chassis)
Channel selector switch between two channels.
Connect the diode voltmeter (range - 3 V) over R80.
Apply an unmodulated signal to the measuring point of the channel selector.
Damp S60/C126 with 100 Ω +1500pF.

Damp (100 Ω +1500pF)	Trim	Frequency of the signal	Deviation of the meter
100 Ω //R80	S38/S39	36.75	max.
560 Ω +1500pF	S37	37.25	
S34	S36		
S35/S36	S34		
S31	S33	36.75	
S32/S33	S31		
-	S30	33.55	min.
S27	S29	36.75	max.
S28/S29	S27		
-	S26	31.9	
-	S25	40.4	min.
S25/S26	S24	36.75	
S25/S26	S23	39.3	max.
S24	S15a	37.0	
-	S26	31.9	
-	S25	40.4	min.

CHECK THE RESPONSE CURVE

Connect a battery of 6 V across C94 (+ to chassis)
Connect the oscilloscope via 200 k Ω to 6B11.
Apply a RF wobble signal of 36 Mc/s (sweep 10 Mc/s; 50 Hz) to the measuring point of the channel selector.

NOISE SUPPRESSOR

Contrast control at minimum.
Connect a diode voltmeter (range - 3 V) to R178/C185.
Apply a signal of 35.5 Mc/s (A.M. 400 Hz) to 2B6.
Damp S60 with a series connection of 1000 Ω + 1500 pF.
Trim S59 for maximum.
Damp S59 and trim S60 for maximum.

I.F. WAVE TRAP

Connect the diode voltmeter (range - 3 V) to C34.
Connect point 6B11 via 1500 pF to 2B8.
Apply an unmodulated signal of 5.5 Mc/s to 8B11
Trim S46/S47 for minimum deviation.

REGLAGE

SON F.I.

Rélier le voltmètre à diode (gamme - 3 V) au noeud C34/R11.
Appliquer un signal non modulé de 5.5 Mc/s via 3.3 k Ω au noeud S43/R80.
Contrôle de contraste au minimum.

Amortir (1000 Ω +1500pF)	Régler	Deviation de l'instrument	Instrument connecté à
-	S13/S14	max.	C34/R11
S7	S8/S9		
S8/S9	S7		
S5	S6		
S6	S5		
		zéro	R23/C55

CONTROLE DE LA COURBE DE PASSE-BANDE

Rélier l'oscilloscope entre le noeud R23/C55 et châssis.
Appliquer un signal wobbulé de 5.5 Mc/s (balayage env 400 Kc/s; 50 Hz) à S43/R80.

S.A.F.

Contrôle de contraste au minimum.
Rélier le voltmètre à diode entre C83 et C87.
Appliquer un signal non modulé de 38.9 Mc/s via 1500 pF au point de mesure M du sélecteur de canaux.
Dévisser le noyau de S56-S58.
Régler S57 et puis S56 au maximum.
Régler S58 à zéro.

IMAGE F.I.

Court-circuit la résistance L.D.R.
Contrôle de contraste au minimum.
Appliquer une tension négative de 8 V à C94 (+ au chassis)
Commuteur de canaux entre 2 canaux.
Rélier le voltmètre à diode à R80.
Appliquer un signal non modulé au point de mesure du sélecteur de canaux.
Amortir S60/C126 avec 100 Ω + 1500 pF.

Amortir (100 Ω +1500pF)	Régler	Frequence du signal Mc/s	Deviation de l'instrument
100 Ω //R80	S38/S39	36.75	max.
560 Ω +1500pF	S37	37.25	
S34	S36		
S35/S36	S34		
S31	S33	36.75	
S32/S33	S31		
-	S30	33.55	min.
S27	S29	36.75	max.
S28/S29	S27		
-	S26	31.9	
-	S25	40.4	min.
S25/S26	S24	36.75	
S25/S26	S23	39.3	max.
S24	S15a	37.0	
-	S26	31.9	min.
-	S25	40.4	

CONTROLE DE LA COURBE DE PASSE-BANDE

Rélier une batterie de 6 V à C94 (+ au chassis) et l'oscilloscope via 200 k Ω à 6B11.
Appliquer un signal wobbulé de 36 Mc/s (balayage 10 Mc/s 50 Hz) au point de mesure M du sélecteur de canaux.

FILTRE ANTIPARASITES

Contrôle de contraste au minimum.
Rélier le voltmètre à diode (gamme -3 V) au noeud R178/C185.
Appliquer un signal de 35.5 Mc/s (A.M. 400 Hz) à 2B6.
Amortir S60 (1000 Ω + 1500 pF).
Régler S59 au maximum.
Amortir S59.
Régler S60 au maximum.

CIRCUIT BOUCHON SON F.I.

Rélier le voltmètre à diode (gamme - 3 V) à C34.
Connecter le point 6B11 via 1500 pF à 2B8.
Appliquer un signal de 5.5 Mc/s (non modulé) à 8B11.
Régler S46/S47 au minimum.

INSTELLINGEN

- 1. Centrering**

Achter op de deflectie unit zijn twee ten opzichte van elkaar beweegbare platen. Met de ene plaat kan men het beeld naar links en rechts met de andere van boven naar beneden laten schuiven.

Opm. Deze platen mogen slechts voor kleine correcties worden gebruikt. Afwijkingen kunnen eventueel ook gezocht worden in de fase discriminator.
- 2. Horizontale lineariteit**

Stel het apparaat normaal op een zender in. Draai de plastic schroef van S55 (zie bedrading) iets uit. Door het metalen oogje van S55 te verschuiven kan men de lineariteit instellen.
- 3. Lijn eindtrap**

Signaal toevoeren aan de antenne klemmen.
Diode voltmeter aansluiten tussen C166 en +2.
C159 zodanig instellen dat de uitslag 775 V wordt.

Opm. Deze trimmer mag alleen voor kleine afwijkingen worden afgeregeld. Voor grote verschillen moet de fout in de onderdelen worden gezocht; zoals: buizen en lijntransformator.
- 4. Verticale lineariteit**

Deze wordt normaal ingesteld met potentiometer R215-VL.
- 5. Rimpelspanningen**

Deze meting moet als volgt geschieden:
Helderheid op minimum instellen.
Punt 1B23 aan aarde leggen.
- 6. Helderheid**

Contrastregelaar op minimum.
Helderheidsregelaar in de mechanische middenstand.
Instelpotentiometer R92-IH, zodanig instellen, dat men een normaal beeld verkrijgt.
- 7. Kontrastregeling**

Kontrastregelaar op minimum. Aan de antenneklemmen een signaal toevoeren.
Het contrast met potentiometer R49 zodanig instellen dat er juist een goed gesynchroniseerd beeld zichtbaar wordt.
- 8. Horizontale tijdbasis**

Signaal toevoeren aan de antenneklemmen.
Buisvoltmeter aansluiten tussen R127/129 en aarde.
Kern S67/68 instellen op nul volt uitslag.
- 9. Verticale tijdbasis**

Eerst horizontale tijdbasis instellen.
Sluit een diode-voltmeter aan tussen 8B22 en aarde.
Signaal toevoeren aan de antenneklemmen.
R213-GR-instellen op -3V uitslag.
- 10. Focusering**

Instelpotentiometer R101-FO zo instellen dat de maximum defenitie wordt verkregen.
De lijnen moeten zo dun mogelijk zijn en goed zichtbaar.
Helderheid bij instelling verminderen.

ADJUSTMENT

- 1. Centring**

At the rear of the deflection unit two plates, which can be moved with respect to each other, are fitted. Which one of the plates it is possible to move the picture from left to right and with the other one from the top downwards.

Note: These plates are only for small deviations. In the case of larger deviations the cause may be found in one of the parts of the phase discriminator.
- 2. Horizontal linearity**

Tune the set to a transmitter. Unscrew plastic screw of S55 (see "wiring") a little. By moving the metal ring of S55 the linearity can be adjusted.
- 3. Line output stage**

Apply a signal to the aerial terminals.
Connect the diode-voltmeter between C166 and +2.
Adjust C159 so that the meter deviation becomes 775 V.

Note: This trimmer is only for small deviations. In the case of larger deviations the cause may be found in one of the parts of the circuit for instance: valves and the line transformer.
- 4. Vertical linearity**

Adjust the potentiometer R215-VL for the vertical linearity.
- 5. Ripple voltages**

This measurement must be done as follows:
Adjust the brilliance control to minimum.
Connect point 1B23 to earth.
- 6. Adjustment of brightness**

Contrast control at minimum.
Brilliance control in the middle position.
Adjust potentiometer R92-IH in such a way that a properly picture becomes visible.
- 7. Contrast control**

Contrast control at minimum. Apply a signal to the aerial terminals. Adjust with the potentiometer R49 the contrast in such a way, that a properly synchronised picture becomes just visible.
- 8. Horizontal time base**

Apply a signal to the aerial terminals.
Connect a diode voltmeter between R127/129 and earth.
Adjust S67/68 for O.V.
- 9. Vertical time base**

Adjust the horizontal time base first.
Connect a diode voltmeter between 8B22 and earth.
Apply a signal to the aerial terminals.
Adjust R213-GR- for -3V deviation.
- 10. Focusing**

Adjust the potentiometer R101 so that maximum definition is obtained. Near the screen the picture lines must be clearly visible and be as thin as possible.
Reduce first the brilliance.

REGLAGE

- 1. Centrage**

A l'arrière sur l'unité déflexion on voit deux plaques ovales, mobiles l'une par rapport à l'autre. Avec une des plaques on peut déplacer l'image de gauche à droite, avec l'autre de haut en bas.

Rem. Ces plaques ne doivent être réglées que pour de faibles écarts.
Si les différences sont importantes la cause doit être cherchée dans les éléments de discriminateur de phase.
- 2. Linéarité horizontale**

Accorder l'appareil normalement. Dévisser un peu la vis en matière plastique de S55 (voir le câblage) En déplaçant l'oeil métallique de S55, on peut régler la linéarité.
- 3. Etage de sortie ligne**

Appliquer un signal aux bornes d'antenne.
Réliser le voltmètre à diode entre C166 (+) et +2 (-).
Régler C159 de façon que la déviation de mètre devienne 775 V.

Rem. Ce trimmer est pour les déviations petites de cette tension. Si les différences sont importantes, la cause doit être cherchée dans les éléments: tubes et le transformateur THT.
- 4. Linéarité verticale**

La linéarité verticale est ajustée avec le potentiomètre R215-VL.
- 5. Tensions d'ondulation**

La mesure doit s'effectuer comme suit:
Ajuster au minimum la commande de la brillance.
Mettre le point 1B23 à la terre.
- 6. La brillance**

Contrôle de contraste au minimum.
Contrôle de luminosité dans la position médiane.
Régler le potentiomètre R92-I.H. de manière qu'une image soit visible.
- 7. Contrôle du contraste**

Commande de contraste au minimum. Appliquer le signal aux bornes d'antenne. Ajuster le contraste avec le potentiomètre R49 de manière qu'une image bien synchronisée soit juste visible.
- 8. Base de temps horizontale**

Appliquer aux bornes d'antenne un signal.
Brancher un voltmètre à lampes entre R127/129 et masse.
Régler S67/68 à 0 V.
- 9. Base de temps verticale**

D'abord régler le base de temps horizontale.
Réliser le voltmètre à diode entre 8B22 et terre.
Appliquer un signal aux bornes d'antenne.
Régler R213-GR- à -3V.
- 10. Focalisation**

Régler le potentiomètre R101 de façon à obtenir la netteté maximum. Tout près de l'écran les lignes de l'image doivent être clairement visible et les plus fines possible. Contrôle de luminosité dans la position médiane.

Van alle condensatoren en weerstanden is de waarde in het prinscipeschema aangegeven. In de stuklijst zijn alleen de niet gestandaardiseerde onderdelen vermeld.
Voor de standaard onderdelen, zie het prinscipeschema en de Service Onderdelen Catalogus.

The value of all capacitors and resistors is indicated in the circuit diagram. In the list of spare parts are stated only the numbers of the parts, which are not standardised. The parts which are standardised can be found in the circuitdiagram and the service catalogus for standard parts.

Les valeurs de tous les condensateurs et résistances ont été indiquée dans le schéma de principe. Seules les pièces non-standardisées ont été mentionnées dans la liste de pièces.
Pour les pièces standardisées, voir le catalogue de pièces de réchange.

C24	0.1	μF	906/V100K
C25	100	μF	AC5855/A
C27	200	μF	
C29	50	μF	
C66	25	μF	
C26	100	μF	AC5855/A
C28	200	μF	
C30	50	μF	
C117	25	μF	
C47	3.2	μF	
C61	3.2	μF	909/E3.2
C62	50	μF	909/C50
C64	8	μF	911/L8
C75	10	μF	AC5961/10U
C115	390	pF	905/390E
C128	5	μF	909/26.4
C152	2700	pF	905/2K7
C154	680	pF	905/680E
C159	30	pF	908/30E
C163	220	pF	C805AA/A220E
C166	22000	pF	48 233 20/22K
C186	5	μF	909/26.4
C196	10	μF	AC 8124/10
C205	6800	pF	906/6K8
C209	100	μF	909/W100
C211	100	μF	910/C100
C212	8	μF	AC8125/8

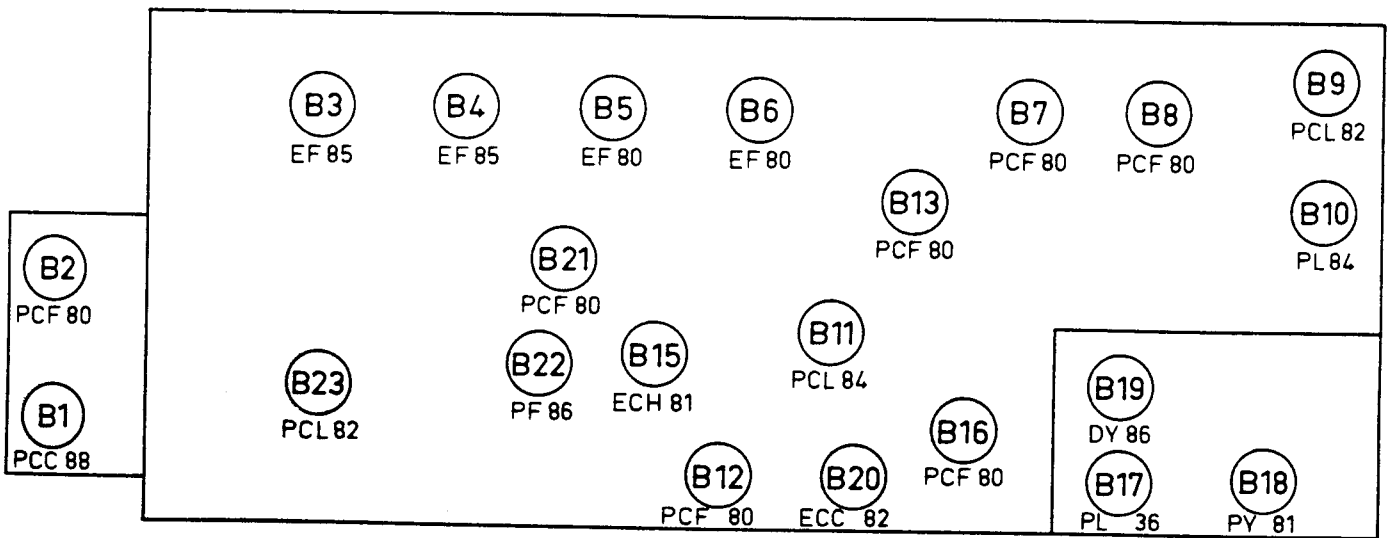
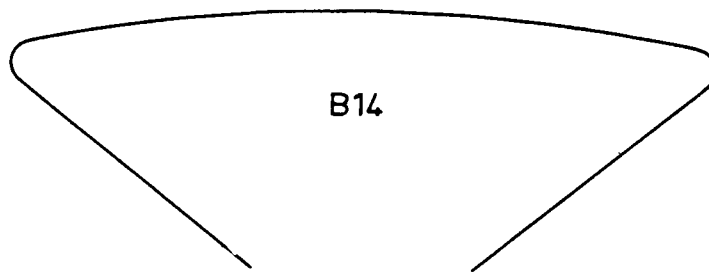
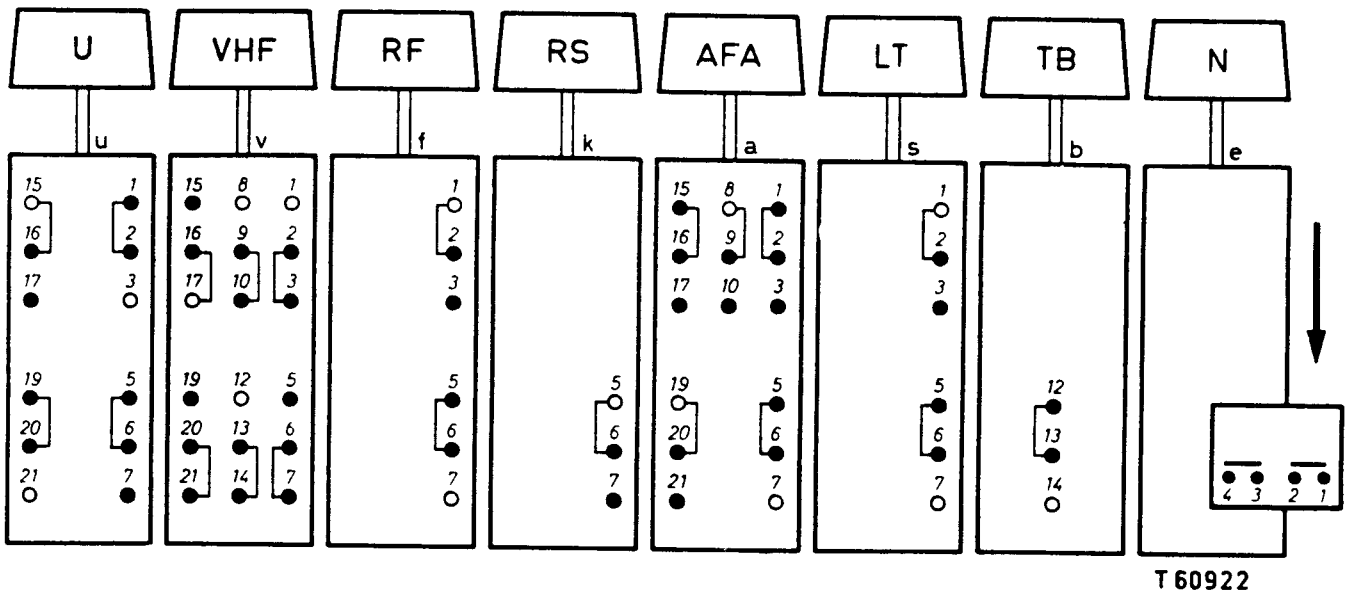
R3	15	Ω	B1 635 03
R4	100	Ω	
R5	180	Ω	
R26/R27	600+400	kΩ	KR 376 15
R120	50	kΩ	
R49	100	kΩ	KR 375 72
R54	33	kΩ	E003AB/C33K
R88	VDR		E298ED/P353
R91	1	MΩ	KR 375 89
R92	1	MΩ	KR 375 93
R213	1	MΩ	
R95	50	kΩ	KR 375 91
R99	2	MΩ	KR 375 92
R101	1	MΩ	
R161	VDR		E299DD/A342
R171	500	Ω	KR 375 81
R175	10	kΩ	938/A10K
R215	1	MΩ	KR 375 94
R216	50	kΩ	
R223	VDR		E298ED/P353
R250	L.D.R.		B8 731 03

S1	WE 112 93
S2-S4	WE 161 23
S5-S6	A3 129 15
S7-S9	A3 129 16
S11	KR 110 42
S11-315	WE 080 52
S16	WE 112 34
S17	KD 1025
S18	WE 736 02
S23-S24	A3 129 17
S25-S26	WE 121 85
S27-S29	WE 121 76
S30	A3 129 20
S31-S33	A3 129 21
S34-S36	A3 129 21
S37-S41	WE 080 51
S40	A3 119 99
S41	A3 119 06
S43	KR 110 63
S45	KR 110 64
S46-S47	WE 121 61
S80	
S48-S49	KR 419 01
S51-S54	A3 792 04
S55	KR 425 53
S56-S58	WE 080 53
S59-S60	WE 121 88
S64-S66	WE 121 70
S67-S68	KR 110 44
S69	KR 110 39
S70-S78	KR 359 58
S81-S82	A3 167 04
S79	KR 110 66

Masker	KR 31563
Glasplaat	KR 30926
Drukknoppenunit	KR 18624
Kanaalschakelaar	KR 71344
Knop, fijnregeling	KR 71343
Knop, fijnregeling U.H.F.	KR 71345
Contrastregelaar	KR 71341
Helderheidsregelaar	KR 71341
Volumeregelaar	KR 71342
Achterwand	KR 34638
Cap op achterwand	P5 280 77/723
Antenneplaat	KR 34615
Zekeringplaat	KR 34604
Kanalenkiezer	KR 36179
Buishouder KSB (B14)	B8 700 63

Mask	KR 31563
Glassplate	KR 30926
Push button unit	KR 18624
Channel selector switch	KR 71344
Knob, vernier tuning	KR 71343
Knob, vernier tuning U.H.F.	KR 71345
Contrast control	KR 71341
Brilliance control	KR 71341
Volume control	KR 71342
Rear panel	KR 34638
Cap on rear panel	P5 280 77/723
Aerial plate	KR 34615
Fuse plate	KR 34604
Channel selector	KR 36179
Valve holder (picture tube)	B8 700 63

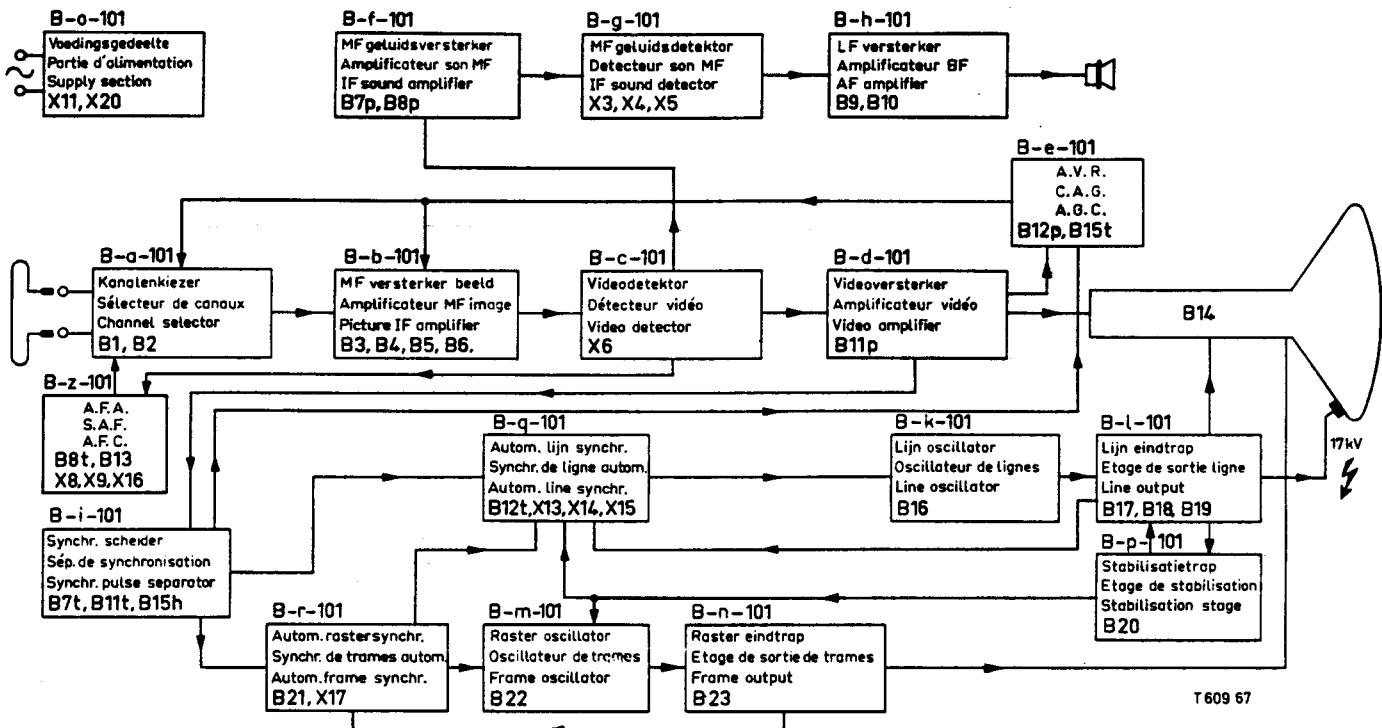
Masque	
Plaque de verre	
Unité de boutons poussoir	
Commutateur de canaux	
Bouton, réglage fin	
Bouton, réglage fin UHF	
Bouton, contraste	
Bouton, luminosité	
Bouton volume	
Panneau arrière	
Capôt sur le panneau arrière	
Plaque d'antenne	
Plaque de fusibles	
Sélecteur de canaux	
Support de tube (tube d'image)	



BLOKSCHEMA

SCHEMA DE FONCTIONNEMENT

BLOCK DIAGRAM



BELANGRIJK

IMPORTANT

IMPORTANT

Alvorens reparaties uit te voeren controleer men of het chassis spanningsvrij is ten opzichte van aarde.

Before carrying out repairs, check whether the chassis is free from tension with respect to earth.

Avant d'exécuter des réparations, vérifier d'abord, si le châssis n'est pas sous tension par rapport à terre.

Het dragen van een veiligheidsbril bij het uitwisselen van de beeldbuis wordt dringend aanbevolen.

It is strongly recommended to wear safety spectacles when replacing the picture tube.

Lors du remplacement du tube d'image nous recommandons instamment de porter des lunettes de protection.

De spanningen welke in het principe schema staan aangegeven zijn gemiddelde waarden en gemeten onder de volgende condities:

The voltages indicated in the circuit diagram are average values and are measured under the following conditions:

Les tensions indiquées dans le schéma de principe sont des valeurs, moyennes et sont mesurées avec un voltmètre à diode sous les conditions suivantes:

Apparaat normaal instellen, daarna helderheidsregelaar op minimum, contrastregelaar op maximum. Geen signaal op de antenne.

Adjust the apparatus in the normal way; after that put brilliance control to minimum, contrast control to maximum. No signal on the aerial.

Ajuster l'appareil normalement, puis la commande de la luminosité au minimum, la commande de contraste au maximum. Pas de signal appliqué à l'antenne.

De oscillogrammen zijn opgenomen onder de volgende condities. Signaal van een beeldgenerator op de antenneklemmen en het apparaat normaal instellen. Stel de contrastregelaar zodanig in, dat er op het rooster van de videobuis een signaal staat met een spanning van 3 Volt top-top.

The oscillograms have been taken under the following conditions. Signal of the pattern generator on the aerial terminals and normal adjustment of the set. Adjust the contrast control so that the grid of the video valve has a signal with a voltage of 3 V peak to peak.

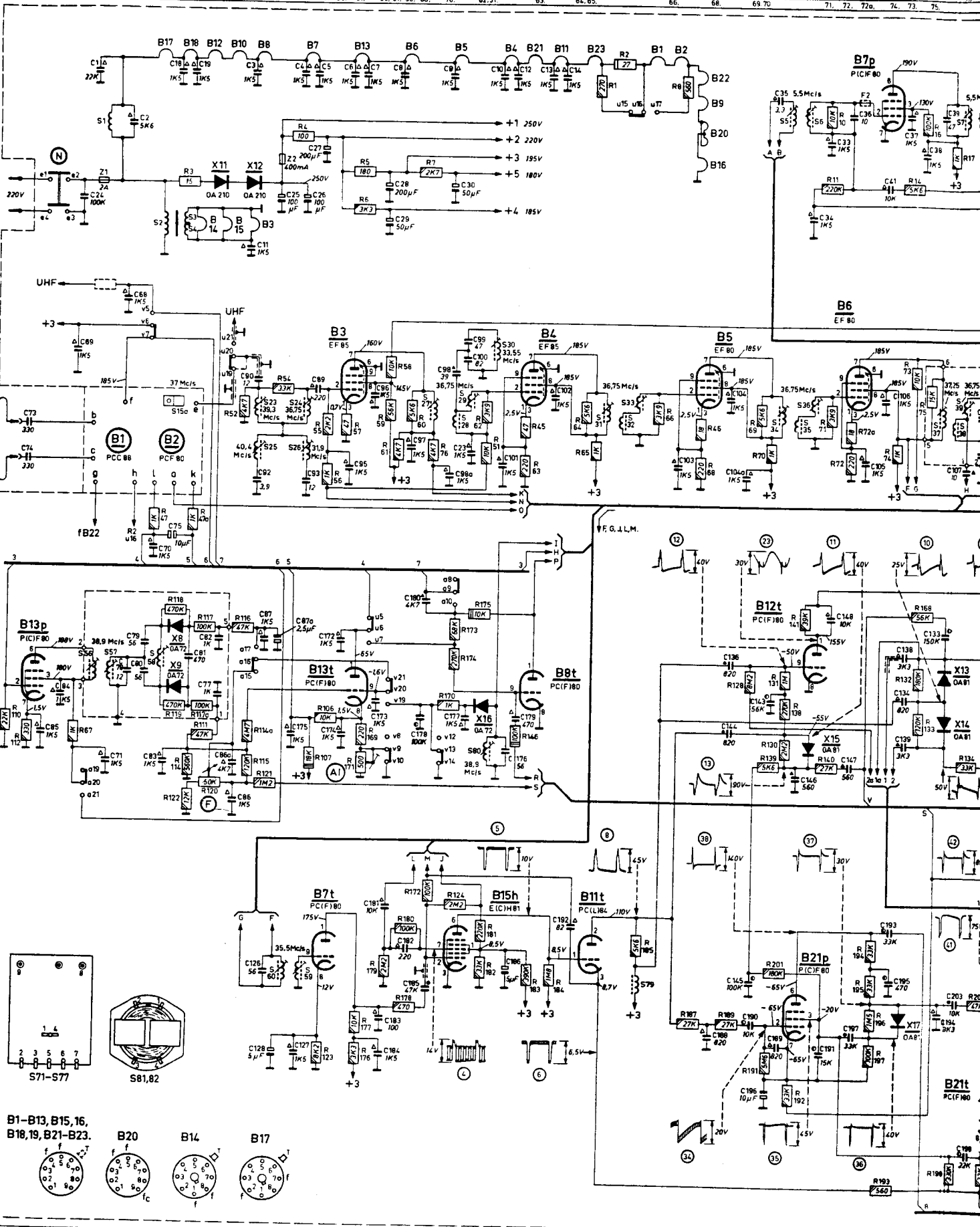
Les oscillogrammes ont été tracés sous les conditions suivantes: Signal d'un générateur de mire aux bornes d'antenne et régler l'appareil normalement. Ajuster la commande de contraste de façon telle qu'il y a un signal sur la grille de commande du tube vidéo avec une tension crête à crête de 3 V.

Wees voorzichtig bij het meten in de lijnuitgangschakeling, dit in verband met de zeer hoge spanning. (16 K.V.).

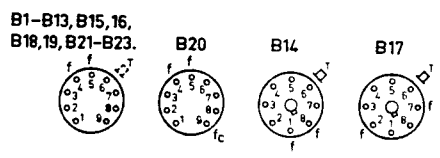
Be careful when measuring in the line output circuit, this in view of the very high tension (16 K.V.).

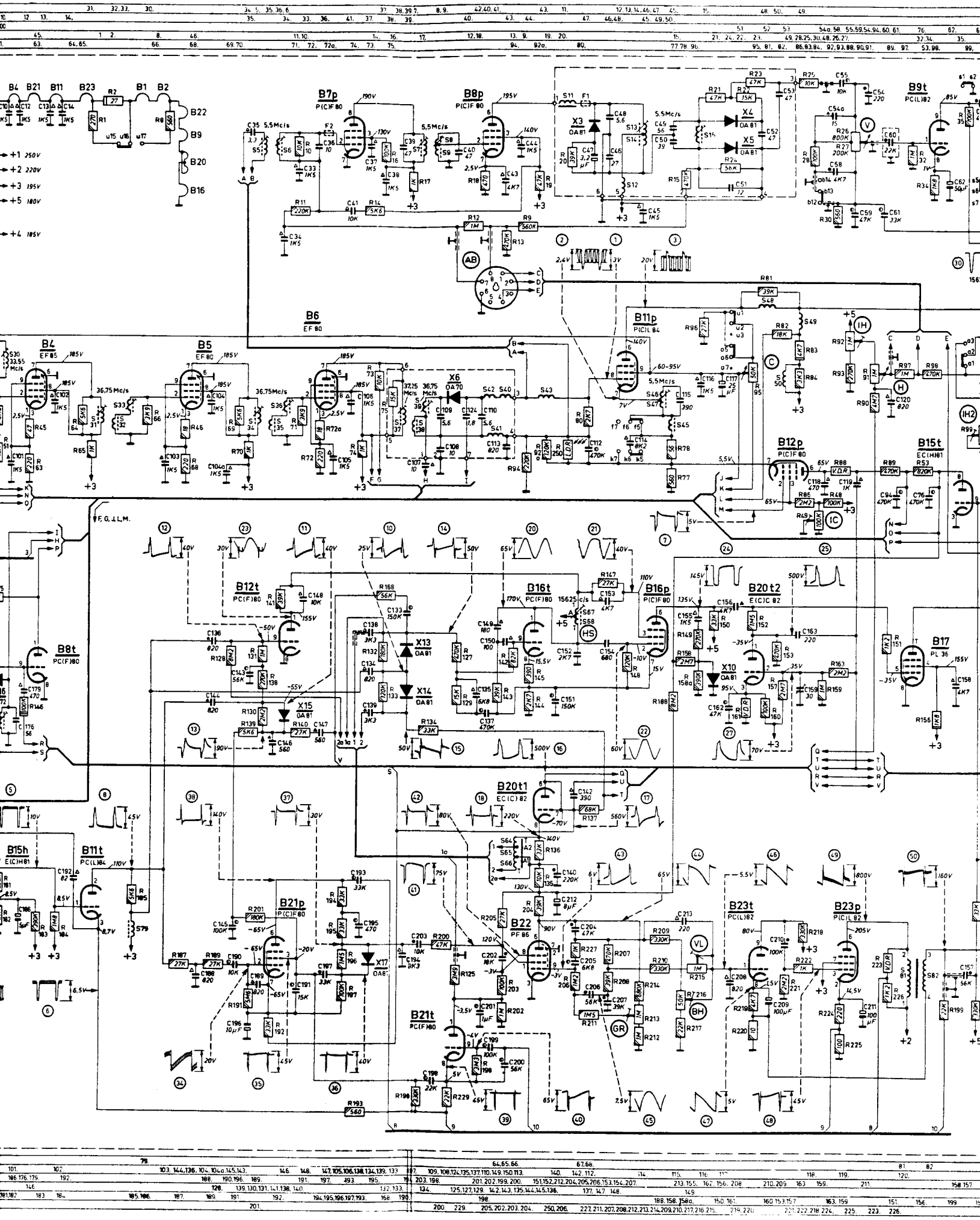
Soyez prudent en mesurant dans le circuit sortie lignes ceci à cause de la très haute tension (16 K.V.).

S1-50	1.	2.	15a.	3.	4.	23.25.	24.26.	27	28.29.	30.	31.	32.33.	30.	34.	35.	36.	37.	38.	39.	40.					
C1-50	1.	2.	15a.	3.	4.	23.25.	24.26.	27	28.29.	30.	31.	32.33.	30.	34.	35.	36.	37.	38.	39.	40.					
C51-100	71.74.	85.84.	89.	71.78.	79.68.	80.20.	83.75.	87.82.	86a.77.	86.	86.	92.	87.	87a.	93.	89.	95.	96.	97.	98.	98a.	99.	100.		
R1-50	1.	2.	15a.	3.	4.	23.25.	24.26.	27	28.29.	30.	31.	32.33.	30.	34.	35.	36.	37.	38.	39.	40.					
R51-100	51.	52.	53.	54.	55.	56.	57.	58.	59.	60.	61.	62.	63.	64.	65.	66.	67.	68.	69.	70.	71.	72.	73.	74.	75.



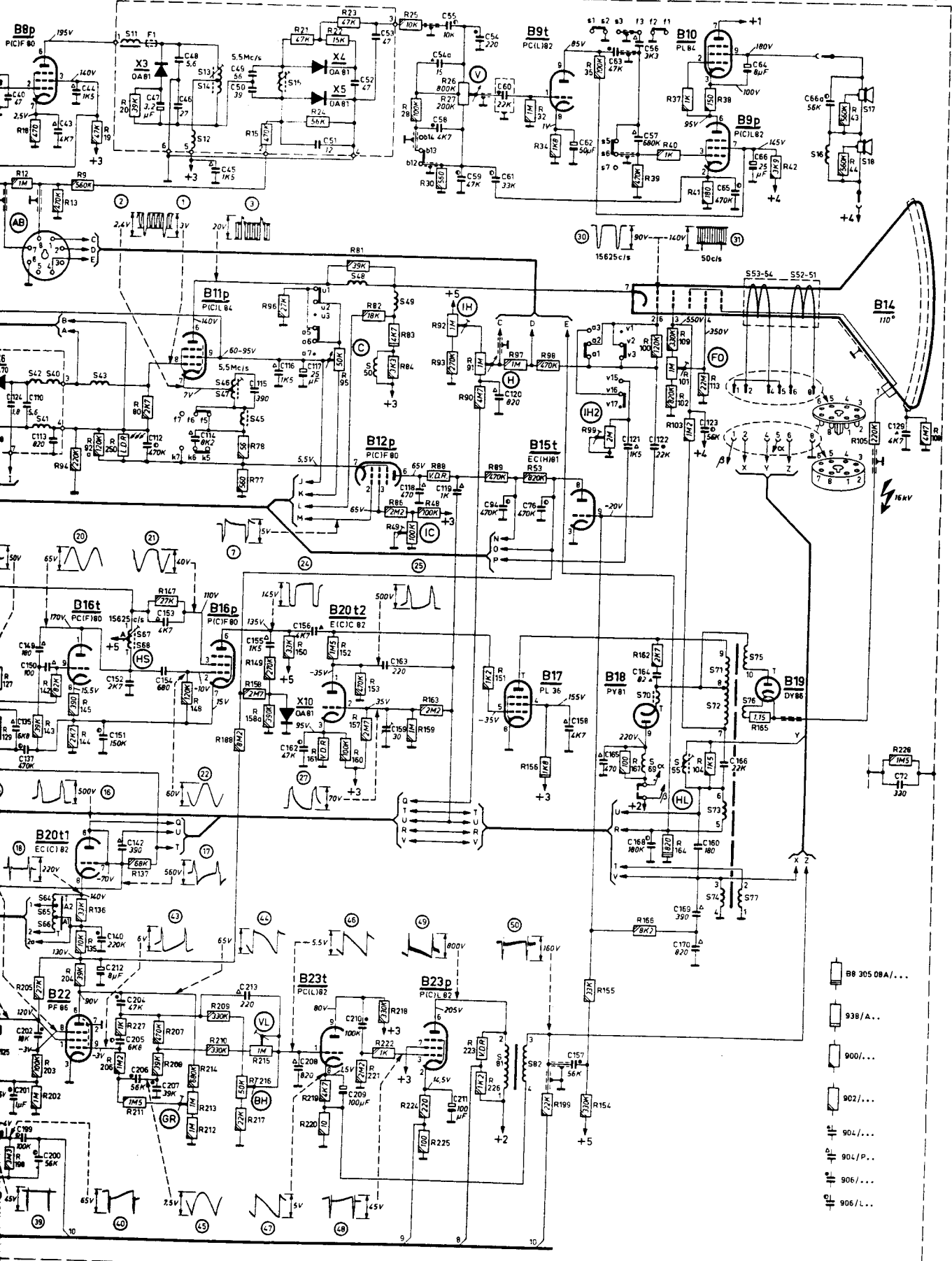
S51-	56.	57.	58.	59.	60.	61.	62.	63.	64.	65.	66.	67.	68.	69.	70.	71.	72.	73.	74.	75.
C101-150	126.	126.	127.	127.	127.	127.	127.	127.	127.	127.	127.	127.	127.	127.	127.	127.	127.	127.	127.	127.
C151-	175.	175.	175.	175.	175.	175.	175.	175.	175.	175.	175.	175.	175.	175.	175.	175.	175.	175.	175.	175.
R101-150	110.112.	110.112.	114.	122.	111.	112.	117a.	116.	115.	121.	114a.	106.	107.	123.	12.	12.	12.	12.	12.	12.
R151-200	171.	169.	176.	177.	179.	178.	180.	172.	170.	173.	172.	175.	181.	182.	183.	184.	184.	184.	184.	184.
R201-	185.	186.	187.	189.	191.	192.	192.	192.	192.	192.	192.	192.	192.	192.	192.	192.	192.	192.	192.	192.





101	102	103	144, 136, 104, 100, 145, 143	146	148	147, 105, 106, 138, 134, 139, 133	149	108, 124, 135, 137, 110, 149, 150, 113	140	142, 112	114	115	116	117	118	119	120	158, 157	
186, 176, 175	192	188	190, 196, 189	191	197	493, 195	203, 198	201, 202, 199, 200	151, 152, 212, 204, 205, 206, 153, 154, 207	137, 147, 148	213, 155	162, 156, 208	210, 209	163	159	211	158	157	
146	128	139, 130, 131, 111, 138, 141	132, 133	134	125, 127, 129	142, 143, 135, 144, 145, 136	198	200	229	205, 202, 203, 204	250, 206	221, 211, 207, 208, 212, 213, 214, 209, 210, 217, 216, 215	219, 220	221, 222, 218, 224	225	223	226	151, 156, 199	
101, 102	103	104, 105	106, 107	108	109	110, 111	112	113	114	115	116	117	118	119	120	121	122	123	124

42,40,41	43	44	45	46,48	47	48	49	50	51	52	53	54,56	55,59,54,94,60,61	56	57	58	59	60	61	62	63	64,66	65	66	67	68	69	70	71	72	73	74	75	76	77	78	79	80	81	82	83	84	85	86,83,84	87,82,88,90,91	89	90	91	92	93	94	95	96	97	98	99	100	101	102	103	104	105	106	107	108	109	110	111	112	113	114	115	116	117	118	119	120	121	122	123	124	125	126	127	128	129	130	131	132	133	134	135	136	137	138	139	140	141	142	143	144	145	146	147	148	149	150	151	152	153	154	155	156	157	158	159	160	161	162	163	164	165	166	167	168	169	170	171	172	173	174	175	176	177	178	179	180	181	182	183	184	185	186	187	188	189	190	191	192	193	194	195	196	197	198	199	200	201	202	203	204	205	206	207	208	209	210	211	212	213	214	215	216	217	218	219	220	221	222	223	224	225	226	227	228	229	230	231	232	233	234	235	236	237	238	239	240	241	242	243	244	245	246	247	248	249	250	251	252	253	254	255	256	257	258	259	260	261	262	263	264	265	266	267	268	269	270	271	272	273	274	275	276	277	278	279	280	281	282	283	284	285	286	287	288	289	290	291	292	293	294	295	296	297	298	299	300
----------	----	----	----	-------	----	----	----	----	----	----	----	-------	-------------------	----	----	----	----	----	----	----	----	-------	----	----	----	----	----	----	----	----	----	----	----	----	----	----	----	----	----	----	----	----	----	----------	----------------	----	----	----	----	----	----	----	----	----	----	----	-----	-----	-----	-----	-----	-----	-----	-----	-----	-----	-----	-----	-----	-----	-----	-----	-----	-----	-----	-----	-----	-----	-----	-----	-----	-----	-----	-----	-----	-----	-----	-----	-----	-----	-----	-----	-----	-----	-----	-----	-----	-----	-----	-----	-----	-----	-----	-----	-----	-----	-----	-----	-----	-----	-----	-----	-----	-----	-----	-----	-----	-----	-----	-----	-----	-----	-----	-----	-----	-----	-----	-----	-----	-----	-----	-----	-----	-----	-----	-----	-----	-----	-----	-----	-----	-----	-----	-----	-----	-----	-----	-----	-----	-----	-----	-----	-----	-----	-----	-----	-----	-----	-----	-----	-----	-----	-----	-----	-----	-----	-----	-----	-----	-----	-----	-----	-----	-----	-----	-----	-----	-----	-----	-----	-----	-----	-----	-----	-----	-----	-----	-----	-----	-----	-----	-----	-----	-----	-----	-----	-----	-----	-----	-----	-----	-----	-----	-----	-----	-----	-----	-----	-----	-----	-----	-----	-----	-----	-----	-----	-----	-----	-----	-----	-----	-----	-----	-----	-----	-----	-----	-----	-----	-----	-----	-----	-----	-----	-----	-----	-----	-----	-----	-----	-----	-----	-----	-----	-----	-----	-----	-----	-----	-----	-----	-----	-----	-----	-----	-----	-----



- B8 305 08A/...
- 938/A...
- 900/...
- 902/...
- 904/...
- 904/P...
- 906/...
- 906/L...

64,65,66	67,68	69	70	71	72	73	74	75	76	77	78	79	80	81	82	83	84	85	86	87	88	89	90	91	92	93	94	95	96	97	98	99	100	101	102	103	104	105	106	107	108	109	110	111	112	113	114	115	116	117	118	119	120	121	122	123	124	125	126	127	128	129	130	131	132	133	134	135	136	137	138	139	140	141	142	143	144	145	146	147	148	149	150	151	152	153	154	155	156	157	158	159	160	161	162	163	164	165	166	167	168	169	170	171	172	173	174	175	176	177	178	179	180	181	182	183	184	185	186	187	188	189	190	191	192	193	194	195	196	197	198	199	200	201	202	203	204	205	206	207	208	209	210	211	212	213	214	215	216	217	218	219	220	221	222	223	224	225	226	227	228	229	230	231	232	233	234	235	236	237	238	239	240	241	242	243	244	245	246	247	248	249	250	251	252	253	254	255	256	257	258	259	260	261	262	263	264	265	266	267	268	269	270	271	272	273	274	275	276	277	278	279	280	281	282	283	284	285	286	287	288	289	290	291	292	293	294	295	296	297	298	299	300
----------	-------	----	----	----	----	----	----	----	----	----	----	----	----	----	----	----	----	----	----	----	----	----	----	----	----	----	----	----	----	----	----	----	-----	-----	-----	-----	-----	-----	-----	-----	-----	-----	-----	-----	-----	-----	-----	-----	-----	-----	-----	-----	-----	-----	-----	-----	-----	-----	-----	-----	-----	-----	-----	-----	-----	-----	-----	-----	-----	-----	-----	-----	-----	-----	-----	-----	-----	-----	-----	-----	-----	-----	-----	-----	-----	-----	-----	-----	-----	-----	-----	-----	-----	-----	-----	-----	-----	-----	-----	-----	-----	-----	-----	-----	-----	-----	-----	-----	-----	-----	-----	-----	-----	-----	-----	-----	-----	-----	-----	-----	-----	-----	-----	-----	-----	-----	-----	-----	-----	-----	-----	-----	-----	-----	-----	-----	-----	-----	-----	-----	-----	-----	-----	-----	-----	-----	-----	-----	-----	-----	-----	-----	-----	-----	-----	-----	-----	-----	-----	-----	-----	-----	-----	-----	-----	-----	-----	-----	-----	-----	-----	-----	-----	-----	-----	-----	-----	-----	-----	-----	-----	-----	-----	-----	-----	-----	-----	-----	-----	-----	-----	-----	-----	-----	-----	-----	-----	-----	-----	-----	-----	-----	-----	-----	-----	-----	-----	-----	-----	-----	-----	-----	-----	-----	-----	-----	-----	-----	-----	-----	-----	-----	-----	-----	-----	-----	-----	-----	-----	-----	-----	-----	-----