

Ge-luid M.F.

1) A.M. gedeelte

H.F. signaal van 34,8 MHz 30% A.M. gemoduleerd toevoeren aan het meetpunt "M" van de kanalenkiezer.
 Toets voor "625 B" indrukken, volumeregelaar op maximum.
 Voltmeter op de bussen voor de extra luidspreker aansluiten.
 Trim op maximum uitslag van de meter S1 en S3.
 H.F. signaal van 29,15 MHz, 30% A.M. gemoduleerd.
 Kanalenkiezer op kanaal 12 V zetten.
 Trim S12, S2 en S4 op maximum uitslag van de meter.

2) F.M. gedeelte

Ongemoduleerd H.F. signaal van 34,8 MHz toevoeren aan het meetpunt "M" van de kanalenkiezer.
 Toets voor "625 N" indrukken.
 Buisvoltmeter (bereik - 3 V) aansluiten over C19.
 Ontregel S6 zodanig dat de meter een uitslag van ca. 1,5 Volt heeft.
 Trim S5 op maximum uitslag van de meter.
 Controleer of de meter met kortgesloten meetkop precies op nul staat.
 Trim S6 zodanig dat de meter precies op nul staat.

Beeld M.F.

Negatieve spanning van ca. 3 V op het punt C69, R84 aansluiten.
 H.F. signaal toevoeren aan het meetpunt "M" van de kanalenkiezer.
 Filter van 5600 Ω in serie met 1500 pF aansluiten tussen C64, R76 en chassis (condensator aan chassis).
 Buisvoltmeter (bereik 3 V) aansluiten over de condensator van 1500 pF.
 Draai de kernen van de M.F. spoelen helemaal in, behalve die van S17, welke in het midden van de spoelkoker wordt gedraaid. Bij het afregelen de kern S17 naar binnen draaien.
 Zet de kanalenkiezer op P8.

Frequentie	Trim	Meter uitslag
37,8 MHz	S27/S28/S29	Maximum
40,1 MHz	S22/S23	
39,6 MHz	S19/S20	
36,5 MHz	S14/S15	
36,8 MHz	S60	
34,8 MHz	S25	Minimum
	S24	
	S17	
	S11	
41,8 MHz	S26	
	S21	
33,3 MHz	S16	

Herhaal het geheel 1 maal.

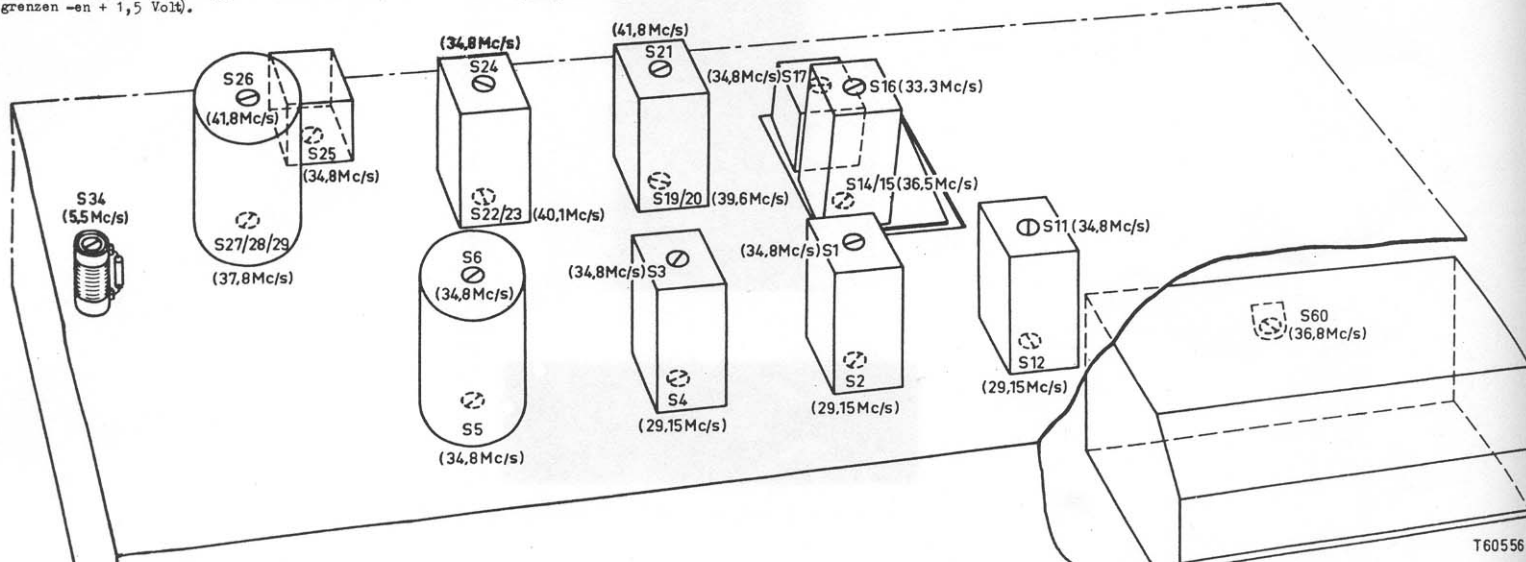
Controle van de doorlaatkromme.

Signaal 37 Mc/s zwaai 10 MHz; 50 Hz aan het meetpunt M toevoeren.
 Oscillograaf aansluiten op het meetpunt T van de video detector.
 Negatieve spanning van 3 V op C69, R84. Contrast-regelaar op minimum.
 De doorlaatkromme moet voldoen aan de eisen welke bij de getekende kromme vermeld staan.

Linoscillator

Sluit S39 en S40 kort en sluit het knooppunt X5-X6 kort tegen aarde.
 Sluit een buisvoltmeter aan over C81 en zet de meter op nul volt. Verwijder de kortsluiting van X5-X6. Zet R118 (regelaar voor de horizontale stabiliteit) in de middenstand. Zet het apparaat aan en voer een signaal van 819 B of 819 F toe. Druk de toets 819 B-F in en regel R116 zodanig, tot de voltmeter een uitslag van -0,5 Volt aangeeft. (grenzen 0,45-0,55 Volt). Voer een signaal van 625N of 625B toe, druk de toets 625N of 625B in en regel R117 zodanig, tot de meter weer een uitslag van -0,5 V aanwijst.
 Verwijder de kortsluiting van S39 en S40 en regel bij een beeld van 625 N of 625 B S40 zodanig af tot de meter precies nul volt aanwijst. Regel S39 op dezelfde wijze af bij een beeld van 819 B of 819 F. Indien het video-sig-naal wordt weggenomen dan moet de meter 0 Volt aanwijzen (grenzen -en + 1,5 Volt).

S1			S37	
S2			S38	
C4	15 pF	A9 022 56	R82	50 pF
C5	150 pF		R83	560 Ω
S3				560 Ω
S4			S39	
C7	15 pF	A9 022 57	S40	
C8	22 pF		S41	
R11	33 kΩ		S46	
S5			B20	EY 86
S6			C87	50000 pF
S7			C88	0,1 μF
C14	100 pF		R113	27 kΩ
C15	150 pF		C131	5000 pF
C16	150 pF	A9 022 58	S47	
C17	150 pF		S48	
C18	2,5 μF		R125	1,8 kΩ
R18a	25 Ω		S49	
R18	15 kΩ		S50	
R19	15 kΩ	A9 022 87	S51	
S8			S52	
S9		A9 022 87	S60	
S11			S67	
S12			S75	
C1	150 pF	A9 022 55	S83	
C33	15 pF		S84	
S14			S53	Kanaal E2
S15			S54	Canal E3
S16		A9 022 51	S55	E4
C37	2,2 pF		S57	E5
C38	47 pF		S58	E6
S17			S19	E7
S18		A9 022 59	E8	
C39	47 pF		E9	
S19			E10	
S20		A9 022 52	E11	
S21			P8	
C42	47 pF			
S22			R9	4 kΩ
S23			R21	500 kΩ
S24		A9 022 53	R22	500 kΩ
C45	2,2 pF		R70	4,7 kΩ
C46	47 pF		R71	4,7 kΩ
S25		A9 022 60	R78	100 kΩ
C51	47 pF		R94	500 kΩ
S26			R116	250 kΩ serie
S27				
S28				
S29				
C53	2000 pF		R117	250 kΩ serie
R51	470 Ω			
X1	0A81	A9 022 54	R118	20 kΩ
X2	0A81		R120	20 kΩ
C57	6,8 pF		R123	5,5 kΩ
C55	2000 pF		R124	350 Ω
R52	47 Ω		R132	500 kΩ
C54	2000 pF		R133	500 kΩ
R54	47 Ω		R134	1 MΩ
C52	47 pF		R138	50 kΩ
S30		A9 022 74	R144	1 MΩ
R59	10 kΩ		R146	250 kΩ serie
S31				
R61	3,3 kΩ	A9 022 75	R146	Kanaal { E2
S34				{ E3
C62	500 pF	A9 022 61		{ E4
S35			R156	Kanaal P8
R68	3,3 kΩ	A9 022 76		Canal
S36			R163	10 kΩ
R69	3,3 kΩ	A9 022 76	R164	10 kΩ
			R167	4x par.

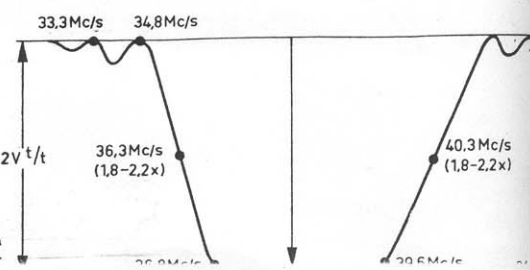


FOCUSSEERING

Op de deflectie-unit bevinden zich twee philite ringen. Draai de voorste ring zover mogelijk naar voren. Door draaien met de tweede ring kan nu de focusseering worden in-gesteld. Hierna de voorste ring vast tegen de achterste ring aandraaien.

AANSLUITING VAN 300 Ω ANTENNE

De apparaten worden afgeleverd voor aansluiting van antennes. met 75 Ω stralingsweerstand. Ten einde een 300 Ω antenne te kunnen aansluiten, moet de weerstand van de S66 naar de ader van de 75 Ω aan-



43T 200A-01
 53T 200A-01
 53T 202A-01

A9 022 73	C29	20 µF)	A9 022 62
	C31	40 µF)	
	C32	40 µF)	
	C61	500 pF	A9 999 05/510E
	C80	5000 pF	A9 999 06/4K7
	C91	40 µF)	
A9 022 72	C99	20 µF)	A9 022 62
A9 022 72	C101	40 µF)	
	C98	500 µF	A9 999 13/D250+250
	C102	16 µF	A9 999 11/R25
	C103	0.5-3 pF	A9 999 08/3E
	C107		B1 664 13
A9 022 70	C108	3-10 pF	A9 999 08/10E
	C109		B1 664 13
	C110		B1 664 13
	C111	3-10 pF	A9 999 08/10E
	C113	Kanaal (E2 Canal (E3 (E4	
A9 022 71	C114	Kanaal F8 Canal	
A9 022 68	C118	10 pF N.T.C.	A9 022 38
A9 022 67	C121		B1 664 13
	C124		B1 664 13
	C129		B1 664 13
A9 022 50	C132	100 µF }	
A9 022 69	C133	100 µF }	A9 022 66
A9 022 64	C134	100 µF }	
A9 022 64	X7		A9 022 65
A9 022 39	X8		A9 022 65
A9 022 40	X9		A9 022 65
A9 022 41	Z1	4 A	A9 022 79
A9 022 42	Z2	4 A	A9 022 79
A9 022 43	Z3	1 A	A9 022 80

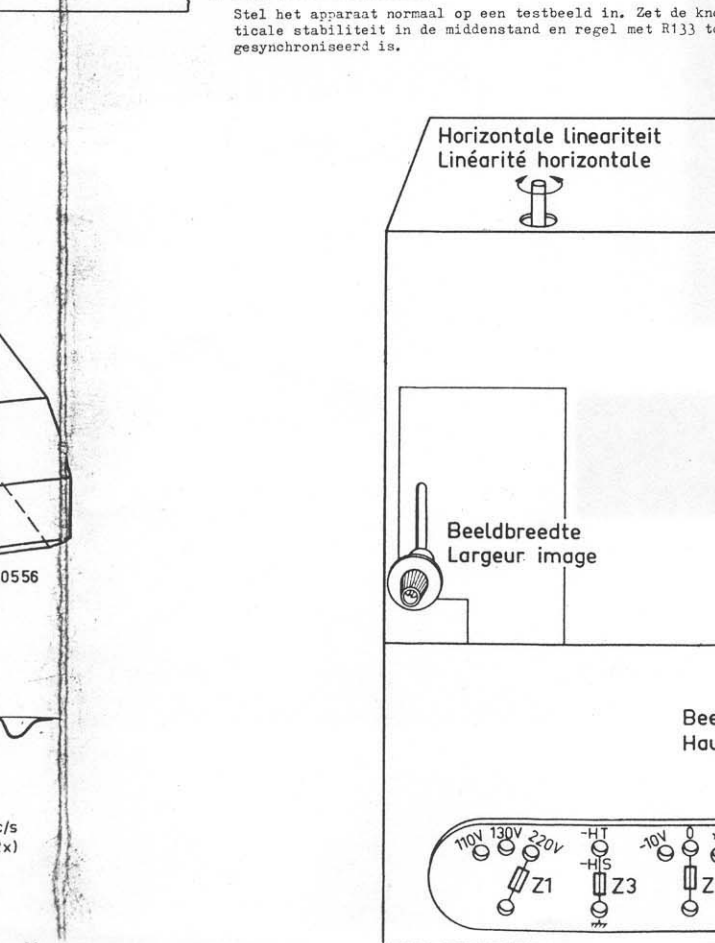
A9 022 45	Masker	{ 43 T200A-01	A3 373 65
A9 022 46	Glasplaat	{ 43 T200A-01	A3 734 55
A9 022 47	Kap (achterwand)		A3 738 95
A9 022 48	Masker	{ 53T200A-01	P5 320 14/31
A9 022 49	Glasplaat	{ 53T202A-01	A3 734 54
48 767 05/3K9	Kap of achterwand		A3 751 34
A9 999 16/GL50K+450K	Ionenvalmagneet		A3 365 05
A9 999 16/GL50K+450K	Kanalenkiezer (compleet)		A9 022 78
A9 022 63	Buishouder voor beeldbuis		B1 505 27
A9 999 16/GE100K	Buishouder voor hoogspanningsdiode B20		A9 022 86
A9 999 16/GE500K	Antennestecker (300 Ω)		A3 407 35
(B8 315 00P/200K +	Toets (systeem schakelaars)		A9 022 81
(A9 999 00/56K	Knop (helderheid, contrast, horizontale en verticale stabiliteit)		A9 022 82
(B8 315 00P/200K +	Wijzerknop (kanalenkiezer + volume)		A9 022 85
(A9 999 00/56K	Achterknop (kanalenkiezer)		A9 022 84
A9 999 16/GE20K	Achterknop (volume regelaar)		A9 022 83
B8 315 00P/20K	Sierkap (afdekking van systeem-schakelaars)		A3 216 05
48 767 05/5K6			
48 767 05/360E			
A9 999 16/GE500K			
B8 315 00P/500K			
B8 315 00P/1M			
B8 315 00P/50K			
A9 999 16/GE1M			
(B8 315 00P/200K +			
(A9 999 00/56K			

INSTELLINGEN

1. **R90** (AVR voor kanalenkiezer)
Zet de kanalenkiezer op kanaal 11. Sluit een buis-voltmeter aan op het knooppunt C69, R84. Stel de contrastregelaar zodanig in dat de buisvoltmeter - 4,5 Volt aangeeft. Sluit de meter aan op het knooppunt R88, R89. Stel R90 zo in dat de meter - 2 Volt aangeeft.

2. **R120** (sturing lijneindbuis)
Stel het apparaat normaal op een testbeeld in. Indien de waarde van R120 te klein is, dan verschijnt er rechts in het beeld een verticale lichte streep. R120 kan nu zo worden ingesteld dat deze streep verdwijnt.

3. **R133** (rasterfrequentie)
Stel het apparaat normaal op een testbeeld in. Zet de knop voor verticale stabiliteit in de middenstand en regel met R133 tot het beeld gesynchroniseerd is.



STRENG VERTROUWELIJK
Alleen voor
Service Handlaren

Voorlopige DOCUMENTATIE voor de televisieontvangers

43T 200A-01
53T 200A-01
53T 202A-01

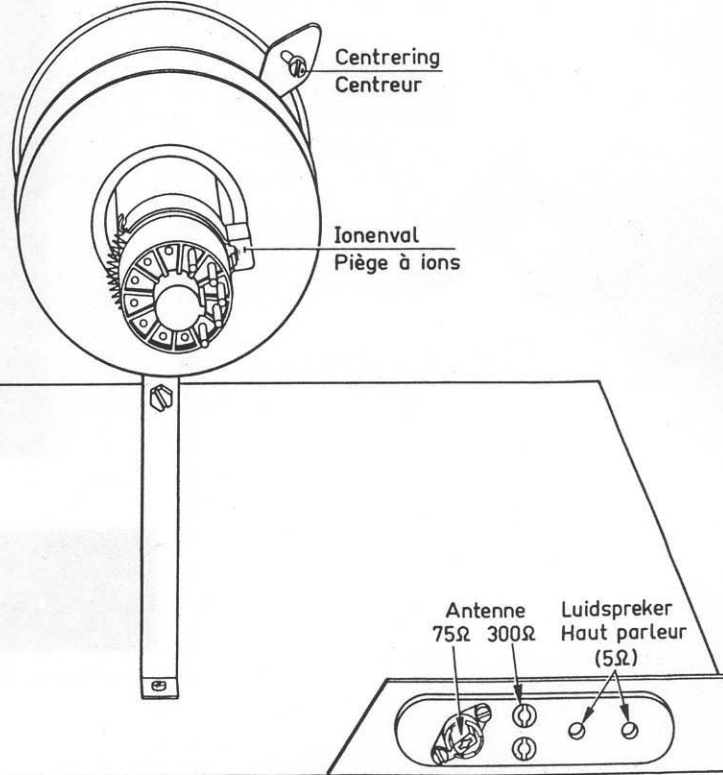
SPECIFICATIE

Geschikt voor ontvangst van zenders welke werken volgens de Gerber, Belgische of Franse normen.

Kanalenkiezer met cascode ingang mogelijkheid voor afstand-bediening.

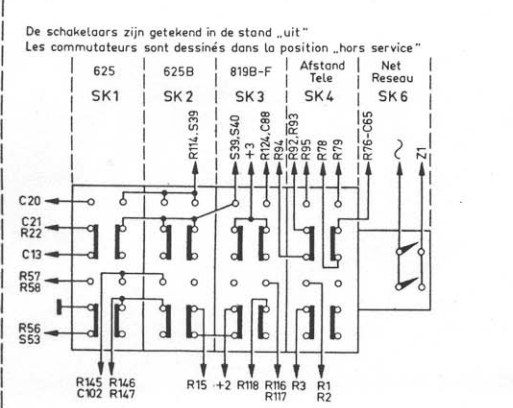
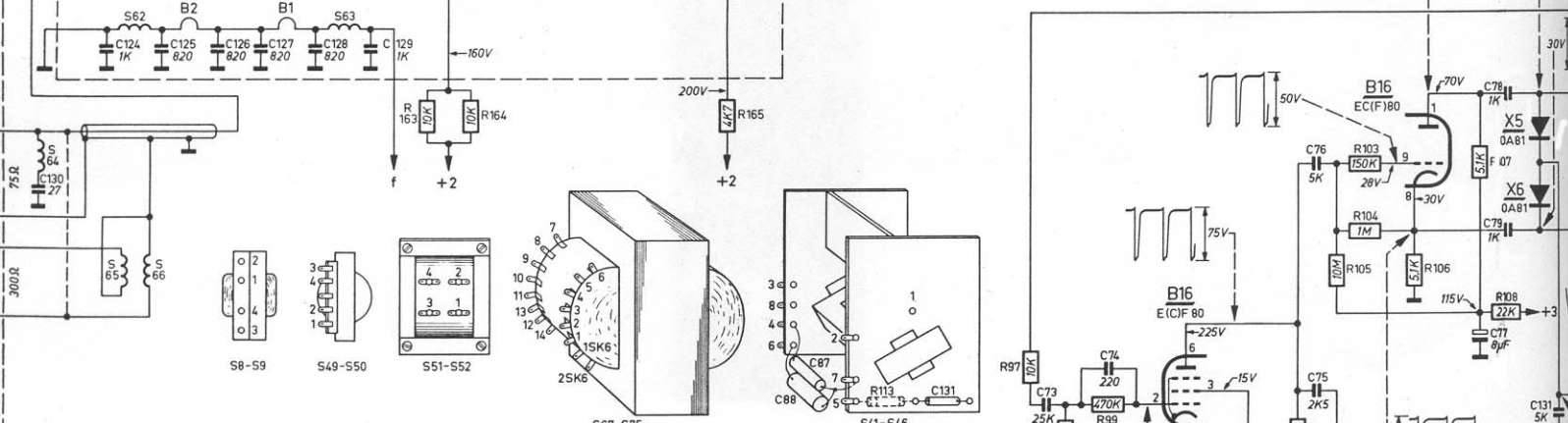
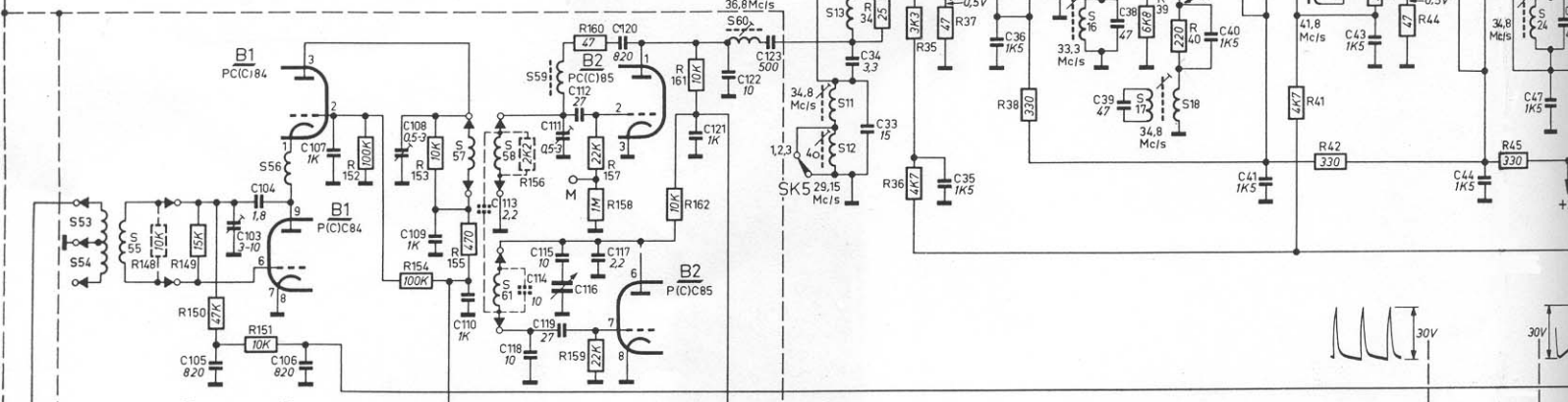
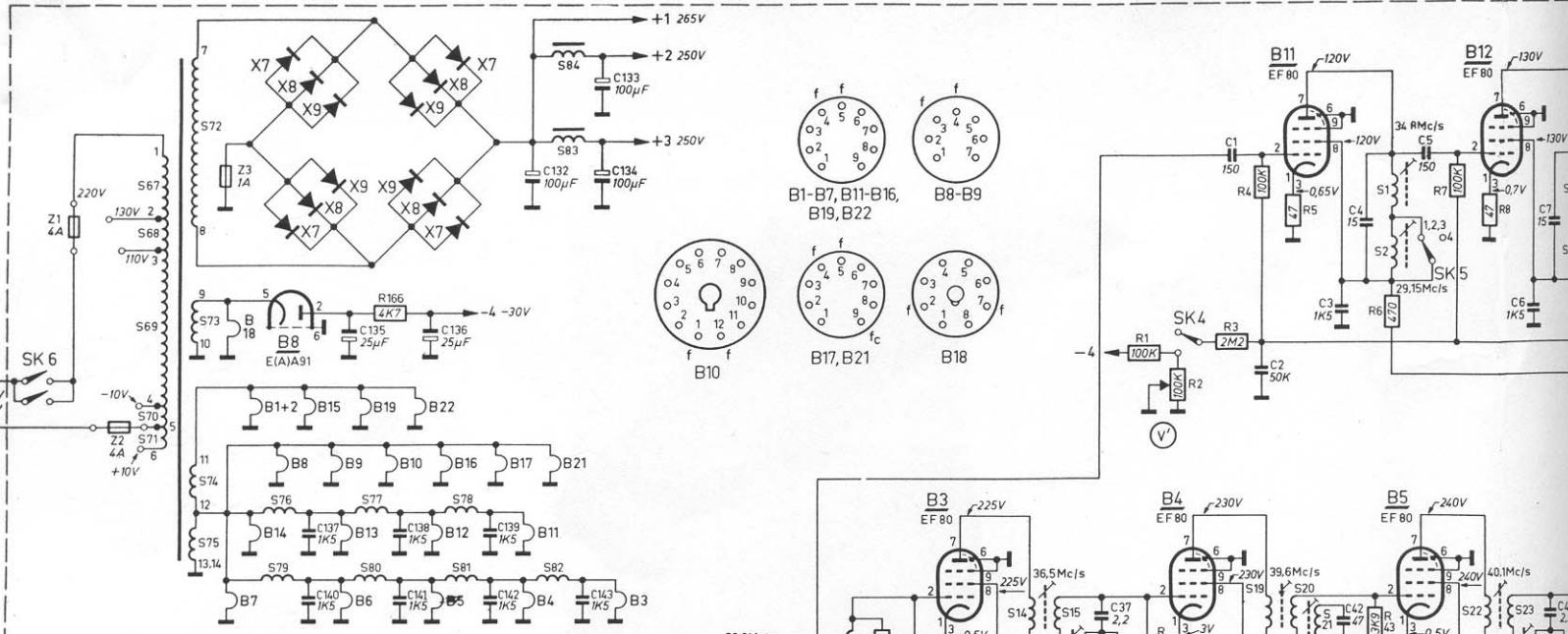
Kanaal B2 :	47 - 54 MHz	Antenne-aanpassing	: 300 of 75 Ω
Kanaal B3 :	54 - 61 MHz	Beeld M.F.	: 40.3 MHz
Kanaal B4 :	61 - 68 MHz	Geluid M.F. (Gerber en Belg. norm)	: 34.8 MHz
Kanaal B5 :	174 - 181 MHz	Geluid M.F. (Franse norm)	: 29.15 MHz
Kanaal B6 :	181 - 188 MHz	Beeldbuis	: MW 53-20
Kanaal B7 :	188 - 195 MHz		: MW 43-64
Kanaal B8 :	195 - 202 MHz	Luidspreker 43T200A-01	: AD 3700
Kanaal B9 :	202 - 209 MHz	53T200A-02	: AD 3800
Kanaal E10 :	209 - 216 MHz	53T202A-01	: 9758 M
Kanaal E11 :	216 - 223 MHz	Zekeringen	: 4A, 4A, 1A.
Kanaal F8+0a :	174 - 188 MHz	Netspanning	: 110, 130, 220 V~
Kanaal :	Reserve	Seizoen	: 1956/1957

4. **R134 en R136** (verticale lineariteit)
Met R134 wordt de verticale lineariteit ingesteld. R136 dient voor de verticale lineariteit van de bovenste 3 à 4 cm van het beeld en wordt ingesteld als R134 reeds goed staat.
5. **R146** (beeldhoogte 819B en 819F)
Stel het apparaat normaal op een testbeeld van 625N of 625B in. Met R144 wordt de beeldhoogte ingesteld. Testbeeld van 819B of 819F toevoeren. Met R146 het beeld op dezelfde beeldhoogte instellen als bij 625N of 625B.



T60556

Mc/s
-2,2x)



De schakelaars zijn getekend in de stand „uit“
 Les commutateurs sont dessinés dans la position „hors service“

System	Système	Lijnen Lignes	Zeilen	Modulatie-Modulation	Afstand tussen geluid en beelddraaggolf Distance entre port.son et port.image Abstand zwischen Ton und Bildträger
1a	Europees Europeen Europäisch	625	Negatieve-Negativ Negativ	F.M.	5,5 Mc/s
2	Belgisch I - Belge I	625	Positieve-Positiv Positiv	A.M.	5,5 Mc/s
3	Belgisch II - Belge II	819	Positieve-Positiv Positiv	A.M.	5,5 Mc/s
4	Frans-Français Französisch	819	Positieve-Positiv Positiv	A.M.	11,15 Mc/s

SK1cd-SK2bc
 SK3b,c,d SK1b
 SK1a-SK2a
 SK3a

