

- 1. muziek-spraakschakelaar . . . (LT)
- 2. UHF-schakelaar (U)
- 3. automatische contrast-
schakelaar (AC)
- 4. ruisfilter (RF)
- 5. reliëfschakelaar (RS)
- 6. netschakelaar (N)
- 7. toonregelaar (T)
- 8. volumeregelaar (V)
- 9. contrast (C)
- 10. helderheid (H)
- 11. kanaalkiezerknop VHF
- 12. afstemknop UHF
- 13. fijnafstemming VHF
- 14. antenne-aansluiting VHF
- 15. antenne-aansluiting UHF
- 16. aansluiting afstandsbediening
AT 6320-03
- 17. verticale lineariteit (VL)
- 18. beeldhoogte (BH)

De letters tussen haakjes zijn in het prinsipeschema in cirkeltjes aangegeven.

De reliëfschakelaar **RS** heeft twee standen. In de stand „uit” ontvangt men een normaal beeld.

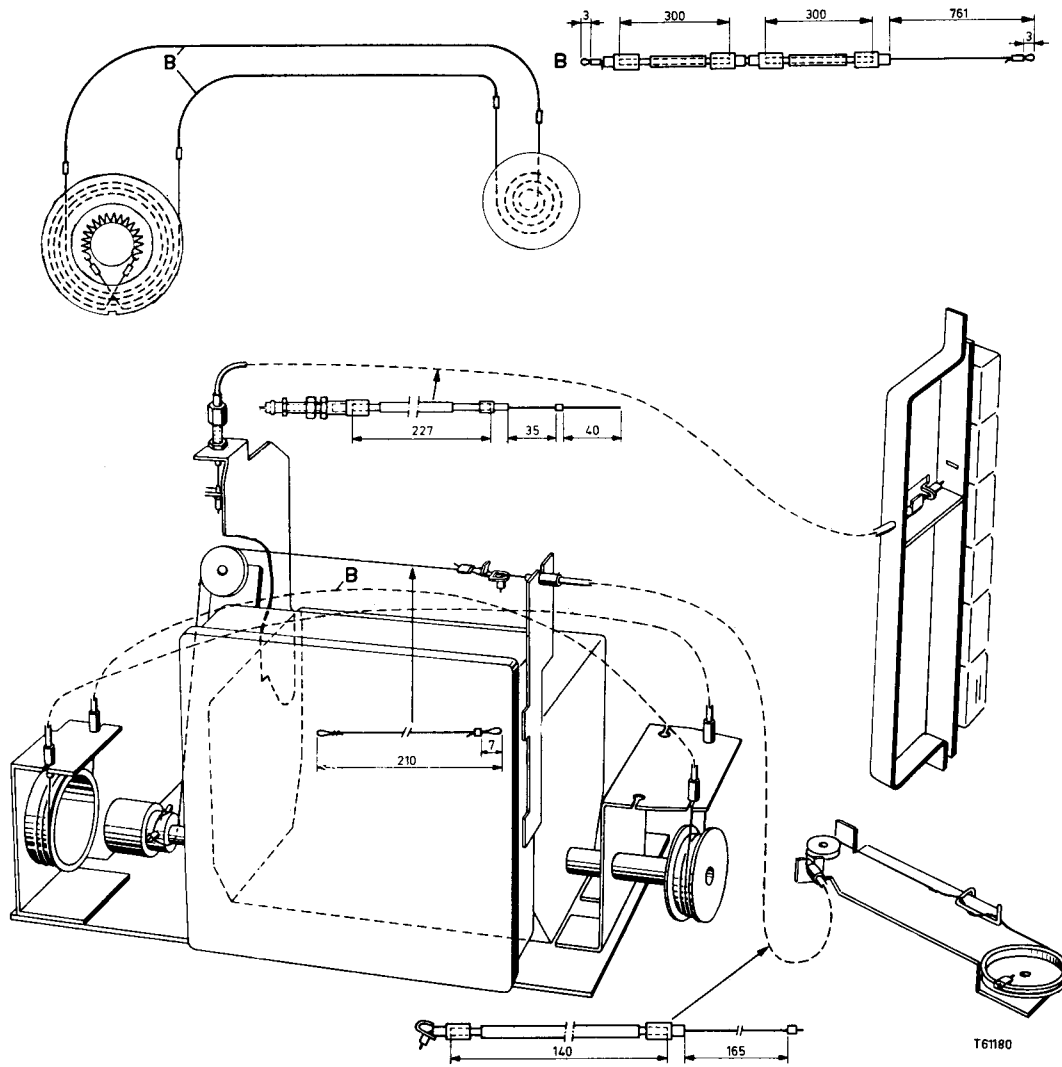
In de andere stand kan men de beeldkwaliteit veranderen. Deze stand gebruikt men, indien men een beeld met slecht detail ontvangt.

Indien men een beeld met veel ruis ontvangt kan dit worden verminderd door schakelaar **RF** van het ruisfilter in te drukken.

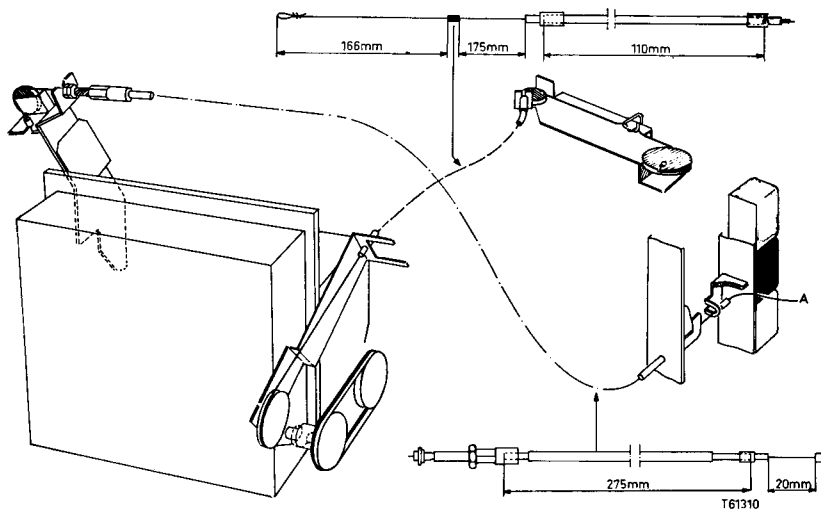
Dit toestel is gelijk aan de 23TX320A

SNAARAANDRIJVING

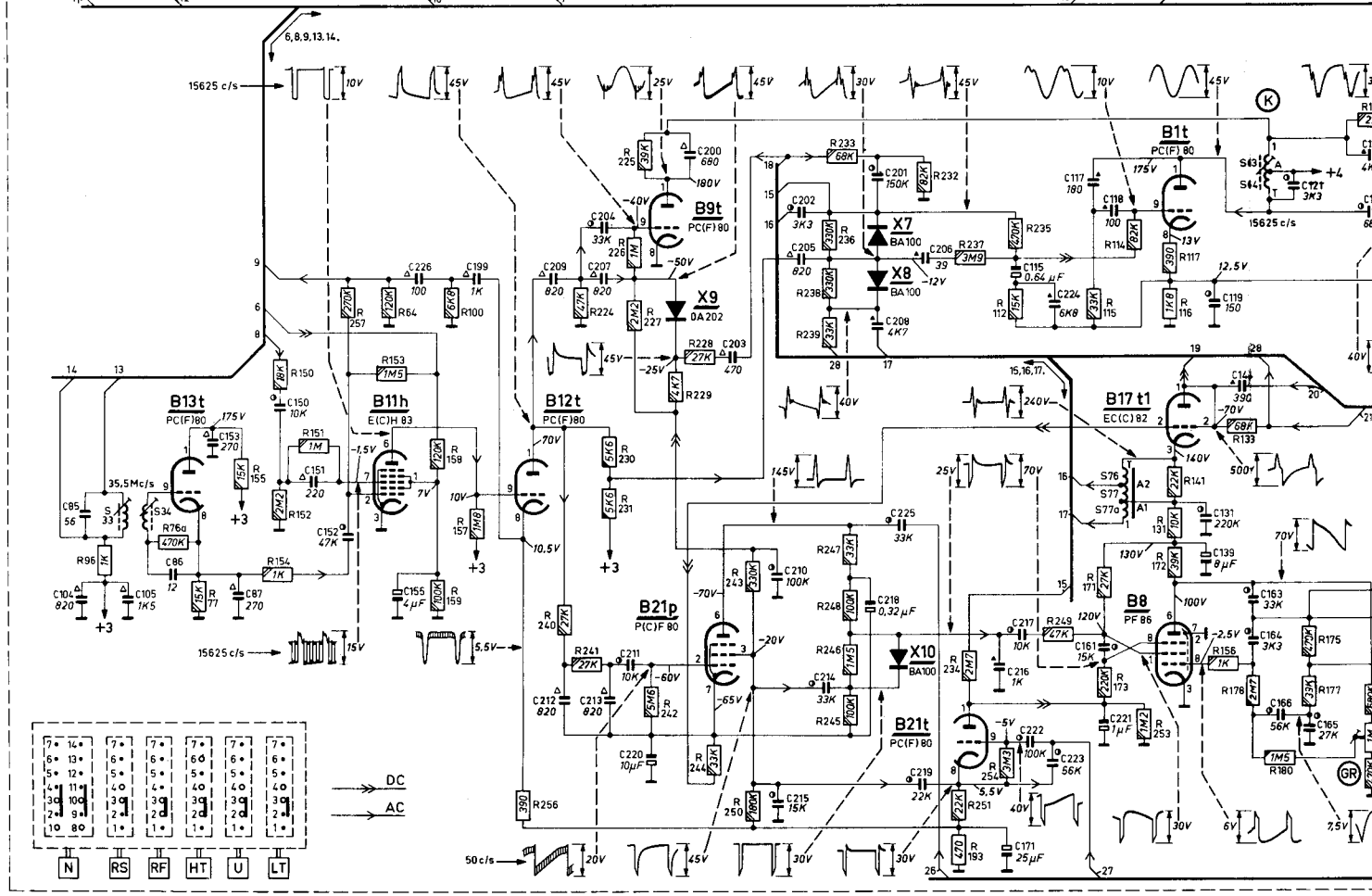
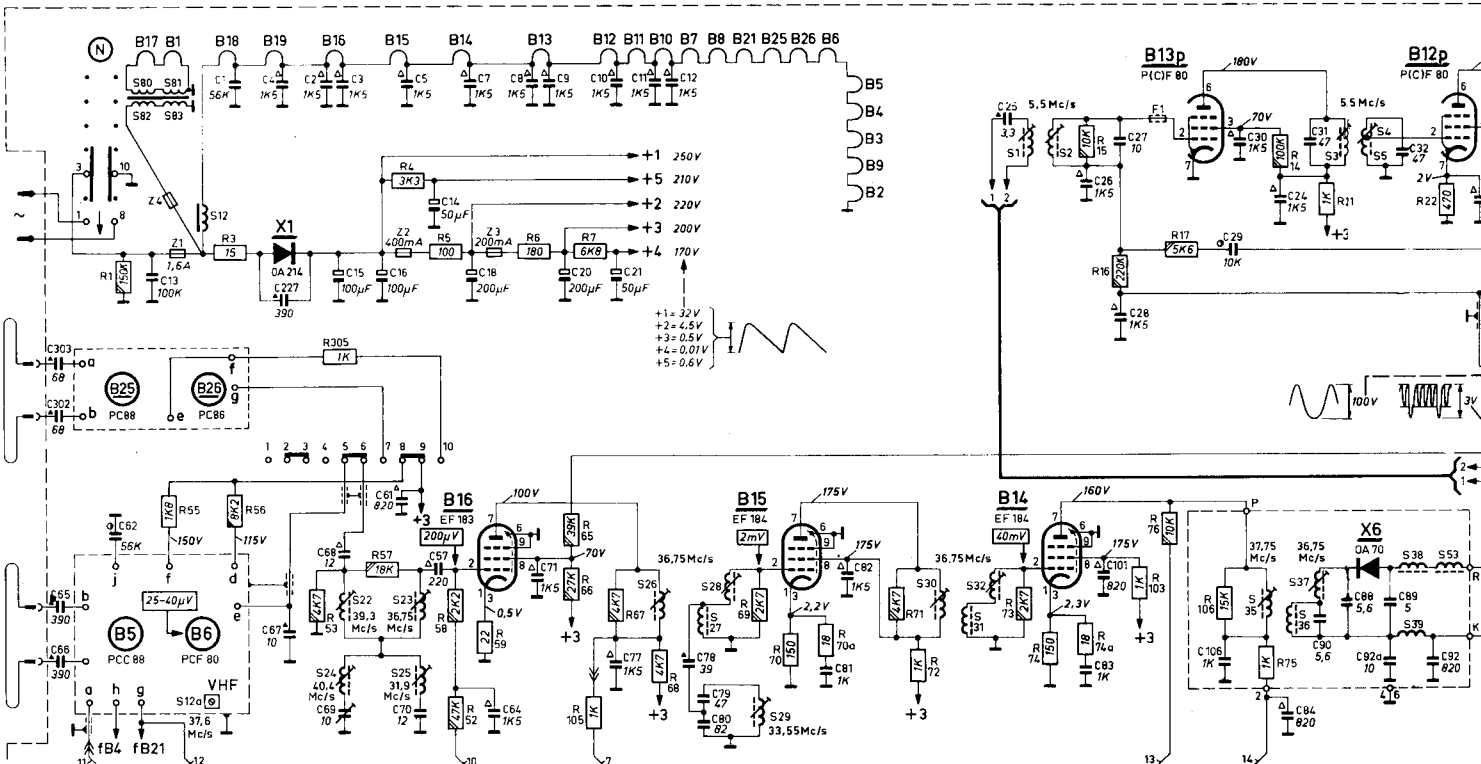
Uitvoering 1.



Uitvoering 2.

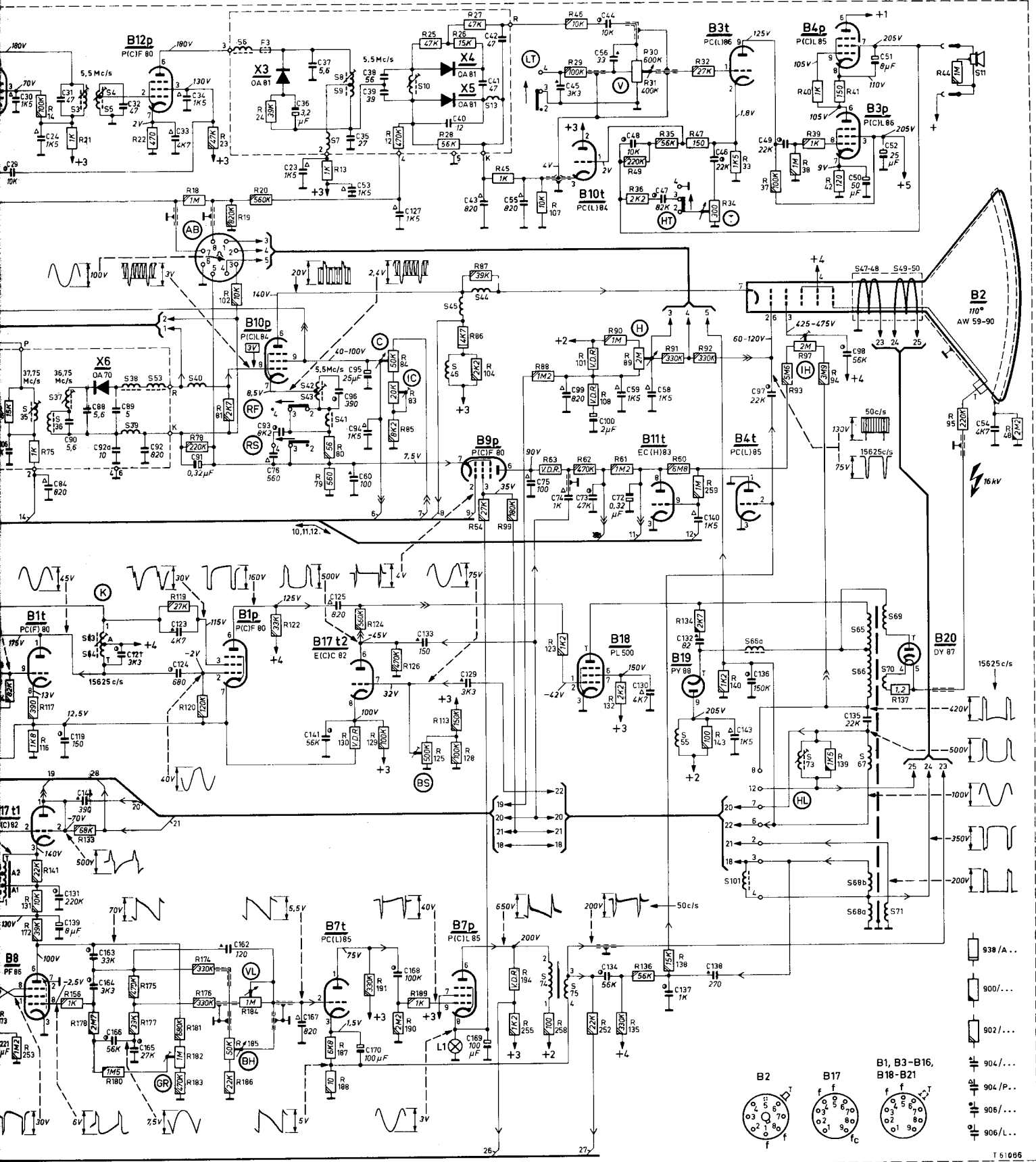


S	3382 80	81 34 83	2	24	22	23 25	26	27 28	29	30	31 32	1	2	76 77 77a	35	36 37	3 63 64	4 5 38 39	53
1-49	13		4	2	3 15	16 5	14	7 18 8	9 20 10	21 11	12	25	26	27 28	29 30	24 31			32
50-99	65 66 65 52	86	87 57 61	59 58	70	57	64	71	77	78 79 80		81 82	83	115 101	117	118 106	131 139 119 14	121	123
100-149	104	105	153	150 151 152	155	199								171	161				
150-199																			
200-	302 303		227		226		209 212 213 204 207 211	220	200 203 210 215	202 205 214 218 201 208	225 219 206	216 217 222 224 223 221							



R	1-49	1	3	4	5	6	7	16 15	17	14	21	22
50-99	96	76a 55 77 56	53	57	58 64 52 59	65 66 67 68	69 70	70a	71 72	73 74	74a	76
100-149					100	105				112	103 115 114 106 131 116 117 141	119
150-199		155 154 150 152 151	153	158 159 157						193	171 173 172	156 78 180 175 177 181 18
200-239							224 226 230 231 225 227 229 228	238 239	233 236	232 234 237	235	
240-		305 257		256 240 241	242 244 243 250	245 246 247 248				251 254	249	253

35	36	37	3	63	64	4	5	38	39	53	40	6	42	43	41	7	8	9	10	46	45	44	13	74	75	55	10'	56c	73	565-665	47	48	69	72	7'	49	50	11	S				
29	30	24	31					32	33	34			23	36	37	35	38	39		40	43	41	42			45	44	46		47	48	49	50	51	52	53	54	50-99					
				84	90	88	92a	89	92	91			93	76							96	95	94	53	60	55	75	74	99	73	56	72	59	58			50	98	5: 52	54	100-149		
106	131	139	119	144	121	123	124					162		167						127	133	129			169																135	150-199	
				163	164	166	165																																				200-

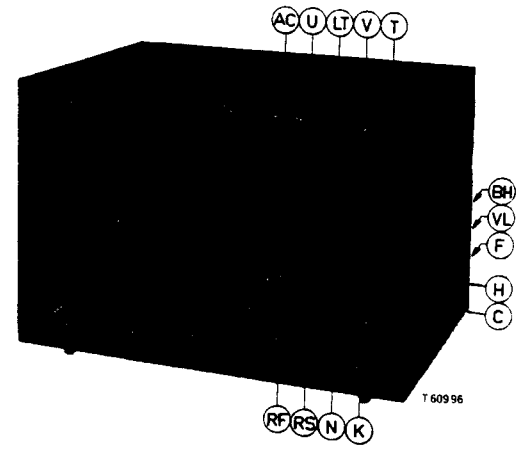


14	21	22	18	23	19	20	24	13	25	26	27	45	29	46	36	49	30	31	35	47	32	34	33	37	38	40	39	42	41	44	48	1-49										
75			78	81				79	80	84	85	83	88	63	62	90	61	89	91	60	92																				50-99	
106	131	116	117	141	133			119	120	102			122	130	124	129	126	125	113	128	104																					100-149
173	172			156	178	180	175	177	181	182	183	174	176	186	185	184																									150-199	
																																									200-239	
																																									240	

PHILIPS Service

TV

23TX322A/00/06



23TX322A-00

With several differences this receiver is equal to the 23TX320A-00. The differences are :

Electrical part :

Deleted :				Added :			
S11	was	loudspeaker	AD 3725 A	S11	becomes	loudspeaker	AD 3800 AM
R30-31	"	0,6+0,4 MΩ	916/GE600K+400K	S100	"	"	AD 2300 C2
R34	"	300 Ω	916/GE300E	R30-31-34	"	0,6+0,4MΩ+300Ω	E090AG/AE24+31
R84	"	50 kΩ	916/GE250K	R84-89	"	2 MΩ + 50 kΩ	E090AG/AE18+06
R89	"	2 MΩ	916/GE2M	C300	"	0,32 μF	C 4252Z/03
				C301	"	390 pF	904/390E
				R300	"	220 kΩ	902/220K
				R301	"	L.D.R.	B8 731 03
				R302	"	270 kΩ	902/270K
				R303	"	1 MΩ	902/1M
				R304	"	4,7 MΩ	900/4M7

Mechanical part :

Deleted :				Added :			
Front panel	was	P4 506 17/801		Capon rear panel	becomes	P5 280 16/138HA	
Capon rear panel	"	P5 280 48/31HA		Rear panel	"	A3 055 27	
Rear panel	"	A3 145 48		Channel selector	"	A3 301 18	
Knobs (frontside)	"	P4 485 59/801MC		Push button unit	"	A3 298 28	
Channel selector	"	A3 301 09		Mask	"	A3 055 33	
Push button unit	"	A3 298 28		Glass plate	"	A3 354 58	
Mask	"	A3 091 48		Channel selector knob	"	A3 055 70	
Glass plate	"	A3 091 59		Knob vernier tuning	"	A3 055 65	
Channel selector knob	"	A3 784 85		Bottom plate	"	A3 244 62	
Knob vernier tuning	"	A3 784 21		Knob, volume brilliance	"	P5 260 47/159	
Bottom plate	"	A3 244 81		Knob, tone contrast	"	A3 783 73	
				Knob, U.H.F.	"	A3 783 71	
				Loudspeaker grill	"	P5 350 50/159KS	

The modification have been added.

23TX322A-06

This receiver is equal to the 23TX322A-00, however in a light coloured cabinet. Loudspeaker grill was P5 350 50/159KS becomes P5 350 50/159KH

23CX322A-00

This receiver is equal to the 23TX322A-00, but in a console cabinet.

Glass plate	was	A3 354 58	becomes	A3 150 67
Rear panel	"	A3 055 27	"	A3 056 83
Bottom plate	"	A3 244 62	"	A3 244 65

23TX322A-00

Op enkele uitzonderingen na is deze ontvanger gelijk aan de 23TX320A-00. De verschillen zijn :

Elektrisch :

Afwegeren				Toevoegen			
S11	was	Luidspreker	AD 3725A	S11	wordt	Luidspreker	AD 3800AM
R30-31	"	0,6+0,4 MΩ	916/GE600K+400K	S100	"	"	AD 2300C2
R34	"	300 Ω	916/GE300E	R30-31-34	"	0,6+0,4MΩ+300Ω	E090AG/AE24+31
R84	"	50 kΩ	916/GE250K	R84-89	"	2 MΩ + 50 kΩ	E090AG/AE18+06
R89	"	2 MΩ	916/GE2M	C300	"	0,32 μF	C 4252Z/03
				C301	"	390 pF	904/390E
				R300	"	220 kΩ	902/220K
				R301	"	L.D.R.	B8 731 03
				R302	"	270 kΩ	902/270K
				R303	"	1 MΩ	902/1M
				R304	"	4,7 MΩ	900/4M7

Mechanisch :

Afwegeren				Toevoegen			
Knoppenpaneel	was	P4 506 17/801		Kap op achterwand	wordt	P5 280 16/138HA	
Kap op achterwand	"	P5 280 48/31HA		Achterwand	"	A3 055 27	
Achterwand	"	A3 145 48		Kanalenkiezer	"	A3 301 18	
Knoppen voorzijde	"	P4 485 59/801MC		Drukknoppenunit	"	A3 298 28	
Kanalenkiezer	"	A3 301 09		Masker	"	A3 055 33	
Drukknoppenunit	"	A3 298 28		Glasplaat	"	A3 354 58	
Masker	"	A3 091 48		Kanalschakelaar	"	A3 055 70	
Glasplaat	"	A3 091 59		Knop fijnregeling	"	A3 055 65	
Kanalschakelaar	"	A3 784 85		Bodemplaat	"	A3 244 62	
Knop fijnregeling	"	A3 784 21		Knop, volume helderheid	"	P5 260 47/159	
Bodemplaat	"	A3 244 81		Knop, tone contrast	"	A3 783 73	
				Knop, U.H.F.	"	A3 783 71	
				Luidsprekerrooster	"	P5 350 50/159KS	

De wijzigingen zijn toegevoegt.

23TX322A-06

Deze ontvanger is gelijk aan de 23TX322A-00 maar in een lichte kast. Luidsprekerrooster was P5 350 50/159KS wordt P5 350 50/159KH.

23CX322A-00

Deze ontvanger is gelijk aan de 23TX322A-00 maar in een console-uitvoering.

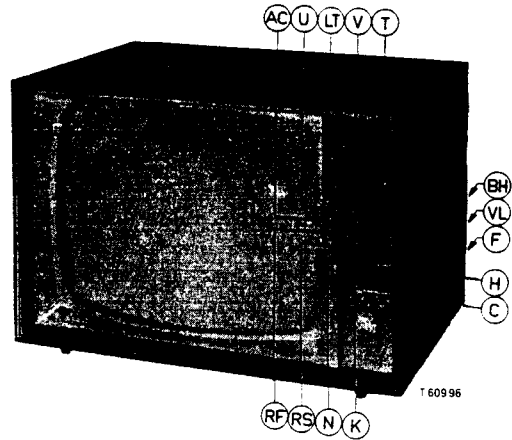
Glasplaat	was	A3 354 58	wordt	A3 150 67
Achterwand	"	A3 055 27	"	A3 056 83
Bodemplaat	"	A3 244 62	"	A3 244 65

SERVICE INFORMATION									
---------------------	--	--	--	--	--	--	--	--	--

PHILIPS Service

TV

23TX322A/00B/06B



23TX322A-00B

With several differences this receiver is equal to the 23TX320A-00. The differences are :

Electrical part :

Deleted :			Added :				
S11	was	loudspeaker	AD 3725 A	S11	becomes	loudspeaker	AD 3800 AM
R30-31	"	0,6+0,4 MΩ	916/GE600K+400K	S100	"	AD 2300 CZ	AD 2300 CZ
R34	"	300 Ω	916/GE300E	R30-31-34	"	0,6+0,4MΩ+300Ω	E090AG/AE24+31
R84	"	50 kΩ	916/GE50K	R84-89	"	2 MΩ + 50 kΩ	E090AG/AE18+06
R89	"	2 MΩ	916/GE2M	C300	"	0,32 μF	C 425Z2/03
				C301	"	390 pF	904/390E
				R300	"	220 kΩ	902/220K
				R301	"	L.D.R.	B8 731 03
				R302	"	270 kΩ	902/270K
				R303	"	1 MΩ	902/1M
				R304	"	4,7 MΩ	900/4M7
				S80-S83			A3 174 72

Mechanical part :

Deleted :			Added :		
Front panel	was	P4 506 17/801	Capon rear panel	becomes	P5 280 16/1381IA
Capon rear panel	"	P5 280 48/31HA	Rear panel	"	A3 055 27
Rear panel	"	A3 145 48	Channel selector V.H.F.	"	A3 301 18
Knobs frontside	"	P4 485 59/801MC	Push button unit	"	A3 298 31
Channel selector	"	A3 301 09	Mask	"	A3 055 33
Push button unit	"	A3 298 28	Class plate	"	A3 354 58
Mask	"	A3 091 48	Channel selector knob	"	A3 055 70
Glass plate	"	A3 091 59	Knob vernier tuning	"	A3 055 65
Channel selector knob	"	A3 784 85	Bottom plate	"	A3 244 62
Knob vernier tuning	"	A3 784 21	Knob, volume brilliance	"	P5 260 47/159
Bottom plate	"	A3 244 81	Knob, tone contrast	"	A3 783 73
			Knob, U.H.F.	"	A3 056 78
			Loudspeaker grill	"	P5 350 50/159KS
			Channel selector U.H.F.	"	A3 143 98
			switch U.H.F.	"	A3 055 47

The modification have been added.

23TX322A-06B

This receiver is equal to the 23TX322A-00B, however in a light coloured cabinet. Loudspeaker grill was P5 350 50/159KS becomes P5 350 50/159KN

23TX322A-00B

Op enkele uitzonderingen na is deze ontvanger gelijk aan de 23TX320A-00. De verschillen zijn :

Elektrisch :

Afvoeren			Toevoegen				
S11	was	Luidspreker	AD 3725A	S11	wordt	loudspeaker	AD 3800AM
R30-31	"	0,6+0,4 MΩ	916/GE600K+400K	S100	"	"	AD 2300CZ
R34	"	300 Ω	916/GE300E	R30-31-34	"	0,6+0,4MΩ+300Ω	E090AG/AE24+31
R84	"	50 kΩ	916/GE50K	R84-89	"	2 MΩ + 50 kΩ	E090AG/AE18+06
R89	"	2 MΩ	916/GE2M	C300	"	0,32 μF	C 425Z2/03
				C301	"	390 pF	904/390E
				R300	"	220 kΩ	902/220K
				R301	"	L.D.R.	B8 731 03
				R302	"	270 kΩ	902/270K
				R303	"	1 MΩ	902/1M
				R304	"	4,7 MΩ	900/4M7
				S80-S83			A3 174 72

Mechanisch :

Afvoeren			Toevoegen		
Knoppenpaneel	was	P4 506 17/801	Kap op achterwand	wordt	P5 280 16
Kap op achterwand	"	P5 280 48/31HA	Achterwand	"	A3 055 27
Achterwand	"	A3 145 48	Kanalenkiezer V.H.F.	"	A3 301 18
Knoppen voorzijde	"	P4 485 59/801MC	Drukknoppenunit	"	A3 298 31
Kanalenkiezer	"	A3 301 09	Masker	"	A3 055 33
Drukknoppenunit	"	A3 298 28	Glasplaat	"	A3 354 58
Masker	"	A3 091 48	Kanaalschakelaar	"	A3 055 70
Glasplaat	"	A3 091 59	Knop fijnregeling	"	A3 055 65
Kanaalschakelaar	"	A3 784 85	Bodemplaat	"	A3 244 62
Knop fijnregeling	"	A3 784 21	Knop, volume helderheid	"	P5 260 47/159
Bodemplaat	"	A3 244 81	Knop, tone contrast	"	A3 783 73
			Knop U.H.F.	"	A3 056 78
			Luidsprekerrooster	"	P5 350 50/159KS
			Kanalenkiezer U.H.F.	"	A3 143 98
			U.H.F.-schakelaar	"	A3 055 47

De wijzigingen zijn toegevoegt.

23TX322A-06B

Deze ontvanger is gelijk aan de 23TX322A-00B maar in een lichte kast. Luidsprekerrooster was P5 350 50/159KS wordt is 350 50/159KN.

SERVICE INFORMATION										
---------------------	--	--	--	--	--	--	--	--	--	--

Central Service Division N.V. PHILIPS' GLOEILAMPENFABRIEKEN, Eindhoven

Confidential information for Philips Service Dealers

93 724 79.1.77

23TX322A-00B

Ce récepteur est identique au 23TX320A-00 mais avec quelques exceptions. Les modifications sont :

Électrique :

Supprimé :

S11	était	haut parleur	AD 3725A
R30-31	"	0,6+0,4 MΩ	916/GE600K+400K
R34	"	300 Ω	916/GE300E
R84	"	50 kΩ	916/GE50K
R89	"	2 MΩ	916/GE2M

Ajouté :

S11	devient	haut parleur	AD 3800AM
S100	"	"	AD 2300CE
R30-31-34	"	0,6+0,4MΩ+300Ω	E090AG/AB24+31
R84-89	"	2 MΩ + 50 kΩ	E090AG/AB18+06
C300	"	0,32 μF	C 4252Z/03
C301	"	390 pF	904/390E
R300	"	220 kΩ	902/220K
R301	"	L.D.R.	B8 731 03
R302	"	270 kΩ	902/270K
R303	"	1 MΩ	902/1M
R304	"	4,7 MΩ	900/4M7
S80-83	"	"	A3 174 72

Mécanique :

Supprimé :

Knopfleiste	était	P4 506 17/801
Kappe sur panneau arrière	"	P5 280 48/31HA
Panneau arrière	"	A3 145 48
Boutons front	"	P4 485 59/801MC
Sélecteur de canaux	"	A3 301 09
Unité de boutons poussoirs	"	A3 298 28
Masque	"	A3 091 48
Plaque de verre	"	A3 901 59
Commutateur de canaux	"	A3 784 85
Bouton réglage fin	"	A3 784 21
Panneau de fond	"	A3 244 81

Ajouté :

Kappe sur panneau arrière	devient	P5 280 16/130HA
Panneau arrière	"	A3 055 27
Sélecteur de canaux UHF	"	A3 301 18
Unité de boutons poussoirs	"	A3 298 31
Masque	"	A3 055 33
Plaque de verre	"	A3 354 58
Commutateur de canaux	"	A3 055 70
Bouton réglage fin	"	A3 055 65
Panneau de fond	"	A3 244 82
Bouton, volume luminosité	"	P5 260 47/159K
Bouton, tonalité contraste	"	A3 783 73
Grille pour haut-parleur	"	P5 350 50/159K3
Bouton U.H.F.	"	A3 056 78
Sélecteur de canaux UHF	"	A3 143 98
Commutateur de UHF	"	A3 055 47

Les modifications ont été ajoutées.

23TX322A-06B

Ce récepteur est identique au 23TX322A-00B, mais la couleur du boîtier est blanche. Grille pour haut-parleur était P5 350 50/159K3.

23TX32A-00B

Excepté quelques différences ce récepteur est identique au 23TX320A-00. Les différences sont :

Partie électrique :

Supprimé :

S11	était	haut parleur	AD 3725A
R30-31	"	0,6+0,4 MΩ	916/GE600K+400K
R34	"	300 Ω	916/GE300E
R84	"	50kΩ	916/GE50K
R89	"	2MΩ	916/GE2M

Ajouté :

S11	devient	haut parleur	AD 3800 AM
S100	"	"	AD 2300 CE
R30-31-34	"	0,6+0,4MΩ+300Ω	E090AG/AB24+31
R84-89	"	2 MΩ + 50 kΩ	E090AG/AB18+06
C300	"	0,32 μF	C 4252Z/03
C301	"	390 pF	904/390E
R300	"	220 kΩ	902/220K
R301	"	L.D.R.	B8 731 03
R302	"	270 kΩ	902/270K
R303	"	1 MΩ	902/1M
R304	"	4,7 MΩ	900/4M7
S80-83	"	"	A3 174 72

Partie mécanique :

Supprimé :

Panneau à boutons	était	P4 506 17/801
Capot sur panneau arrière	"	P5 280 48/31HA
Panneau arrière	"	A3 145 48
Boutons front	"	P4 485 59/801MC
Sélecteur de canaux	"	A3 301 09
Unité de boutons poussoirs	"	A3 298 28
Masque	"	A3 091 48
Plaque de verre	"	A3 901 59
Commutateur de canaux	"	A3 784 85
Bouton réglage fin	"	A3 784 21
Panneau de fond	"	A3 244 81

Ajouté :

Capot sur panneau arrière	devient	P5 280 16/130HA
Panneau arrière	"	A3 055 27
Sélecteur de canaux UHF	"	A3 301 18
Unité de boutons poussoirs	"	A3 298 31
Masque	"	A3 055 33
Plaque de verre	"	A3 354 58
Commutateur de canaux	"	A3 055 70
Bouton réglage fin	"	A3 055 65
Panneau de fond	"	A3 244 82
Bouton, volume luminosité	"	P5 260 47/159K
Bouton, tonalité contraste	"	A3 783 73
Grille pour haut-parleur	"	P5 350 50/159K3
Bouton U.H.F.	"	A3 056 78
Sélecteur de canaux UHF	"	A3 143 98
Commutateur de UHF	"	A3 055 47

Les modifications ont été ajoutées.

23TX322A-05B

Ce récepteur est identique au 23TX322A-00B, mais la couleur de l'ébénisterie est blanche. Grille pour haut-parleur était P5 350 50/159K3.

