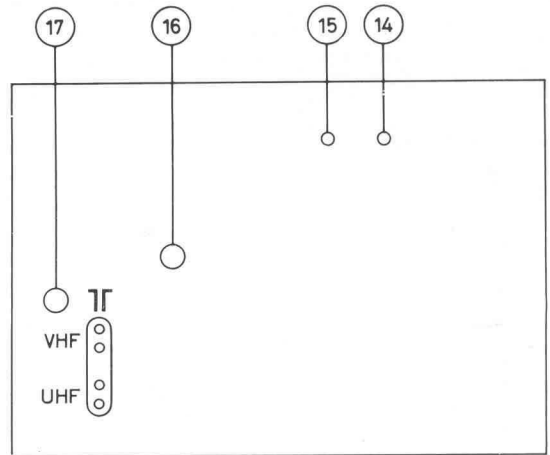
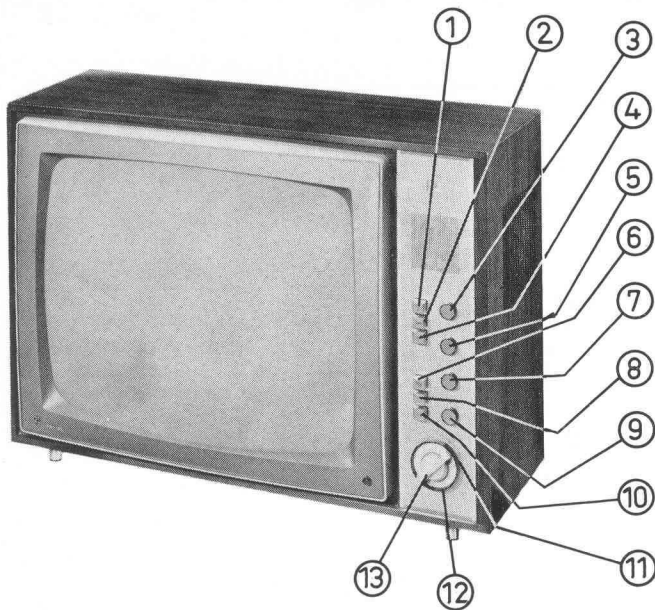


UNIVERSELE ONTVANGER 23 TX 462 A

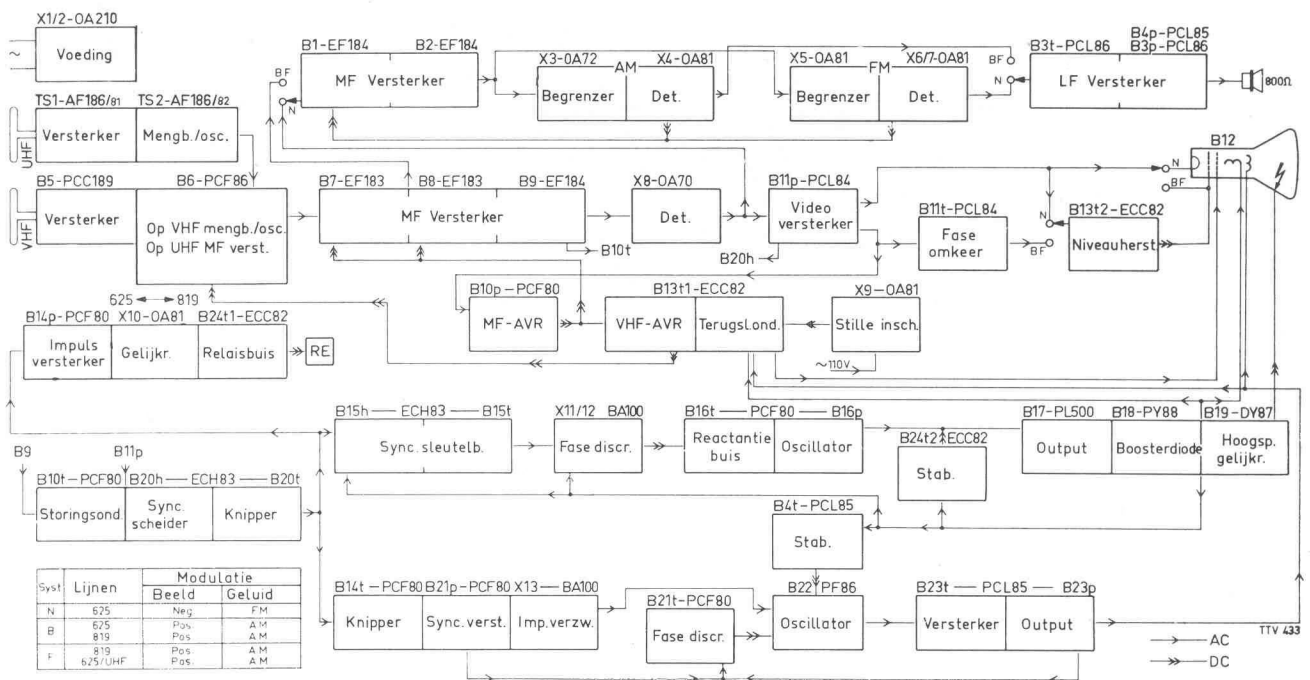


BEDIENINGSORGANEN

1. UHF-schakelaar 625 F (SKE)
2. UHF-schakelaar CCIR (SKC)
3. Geluidsterkteregelaar (A-R43/44)
4. VHF-schakelaar (SKG)
5. Toonregelaar (B-R48)
6. Spraak-muziekschakelaar (SKB)
7. Helderheidsregelaar (C-R117)
8. Rapidovision (SKF)
9. Contrastregelaar (D-R95)
10. Netschakelaar (SKA)
11. Afstemming UHF
12. Kanaalkiezer VHF
13. Fijnregeling VHF
14. Verticale lineariteit (E-R198)
15. Beeldhoogteregelaar (F-R199)
16. Aansluiting Afstandsbediening AT6320-03
17. Systeminstelling

De letters tussen haakjes komen ook voor in het principe-schema. In enkele gevallen is het nummer van de weerstand van de betreffende instelling tussen haakjes vermeld.

BLOKSCHEMA



VERWIJDEREN VAN DE ACHTERWAND

Hierbij gaat men als volgt te werk:

1. Apparaat uitschakelen.
2. Plaats het apparaat zo, dat de achterwand van de kast samenvalt met de rand van de tafel.
3. Verwijder de bevestigingsschroeven aan de bovenzijde van de kast.
4. Klap nu de achterwand voorzichtig naar achteren en licht vervolgens de achterwand uit de klemmen aan de onderzijde van de kast.

SPECIFICATIE

Antenne-aanpassing	: 300 ohm.
Netspanning	: 110 V -127 V -220V -50 Hz
Verbruik	: 200 W
Beeldbuis	: A59-11W
Luidspreker	: AD 3800 AM AD 2300 CZ
Afmetingen	: 53 x 74 x 34/43 cm
Afstandsbedieningseenheid	: AT 6320-03
Kanalen	: VHF - E2 t/m E11-F8a, F6 UHF
Systeem	: C.C.I.R. 625 B 819 819 F -625 F

CODENUMMERS

Knop 3, 5, 7, 9	4822 109 00336
Knop (1+2+4) - (6+8+10)	4822 110 00267
Knop 12+13	A3 509 44
Knop 11	A3 509 48
Knop 14, 15	P5 266 35/HA

VERVANGEN VAN DE BUIZEN IN DE HOOGSPANNINGSKOOI

1. Sluit de hoogspanningsaansluiting van de beeldbuis tegen het chassis kort. Dit om de achtergebleven lading van de beeldbuis onschadelijk te maken.
2. Draai de bevestigingsschroeven van het deksel enige slagen los, waarna het deksel verwijderd kan worden.
3. Licht vervolgens het dopje van de hoogspanningsbuis (DY87) en trek de buis voorzichtig uit de voet.
4. De beide andere buizen (PY88, PL500) kan men uitnemen, nadat de veren aan de toppen voorzichtig zijn verwijderd.

Bij het inzetten van de hoogspanningsbuis de topaansluiting weer goed aandrukken.

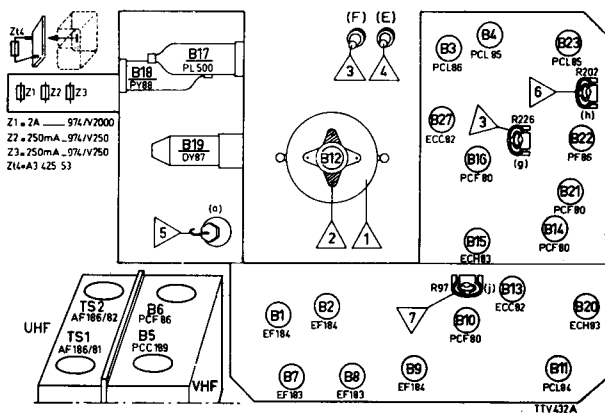
INSTELLING VAN HET SYSTEEM

Voor de instelling van het systeem dient eerst de achterwand verwijderd te worden. Op de achterwand van de hoogspanningskooi zijn de verschillende standen aangegeven. (Zie ook onder: „Bedieningsorganen”, inleiding TV-gedeelte.

Bij het wijzigen van het systeem moet eerst de schroef worden ingedrukt en daarna de rode punt op de schroef in de richting worden gedraaid van het gewenste systeem, zoals op de hoogspanningskooi is aangegeven.

De systeemwals mag nooit met de hand worden verdraaid.

BUIZENPLAATSING



INSTELLINGEN (zie „Buizenplaatsing”)

1. Het rechtzetten van het beeld

De klembeugel van de deflectie-eenheid iets losschroeven. Nu de deflectie-eenheid een beetje naar links of naar rechts draaien.

2. Centrering

Op de achterzijde van de deflectie-eenheid zijn twee beweegbare platen aangebracht. Hiermede kan men het beeld respectievelijk in horizontale en in verticale richting verschuiven.

3. Beeldhoogte

In te stellen met knop 15 (F-R199). Bovendien kan door middel van R226 (g) de beeldhoogte bij 625 lijnen gelijk worden gemaakt aan die bij 819 lijnen.

4. Verticale lineariteit

In te stellen met knop 14 (E-R198)

5. Horizontale lineariteit

Stel het apparaat op normale wijze op een zender in. Draai de plastic schroef van S54 (a) iets los. Door het metalen oogje in of uit S54 te schuiven kan men de lineariteit instellen.

6. Het stilzetten van een in verticale richting lopend beeld

R202 (h) iets bijregelen tot het beeld stil staat. Daarna controleren of dat ook nog het geval is als de kanaalkiezerknop wordt verdraaid.

7. Contrastregeling

Contrastregelaar op minimum instellen. Systeemschakelaar moet in stand C.C.I.R. staan.

Stel het apparaat op normale wijze op een zender in.

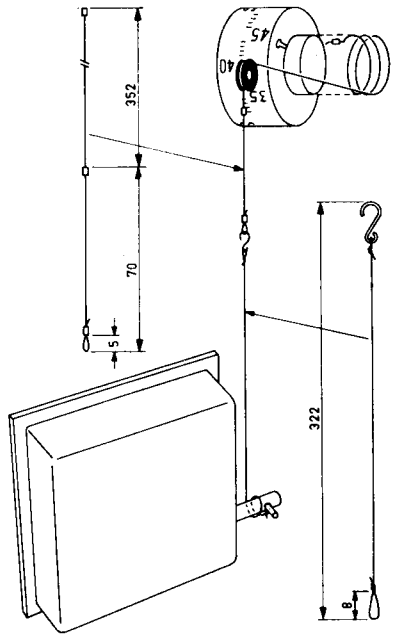
Met R97 (j) het contrast zodanig instellen, dat een goed gesynchroniseerd beeld juist zichtbaar wordt.

BUIZENOVERZICHT

B1 = EF184	B12 = A59-11W	B22 = PF86
B2 = EF184	B13 = ECC82	B23 = PCL85
B3 = PCL86	B14 = PCF80	B24 = ECC82
B4 = PCL85	B15 = ECH83	TS1 = AF 186/81
B5 = PCC189	B16 = PCF80	TS2 = AF 186/82
B6 = PCF86	B17 = PL500	Z1 = 974/V2000
B7 = EF183	B18 = PY88	Z2 = 974/V250
B8 = EF183	B19 = DY87	Z3 = 974/V250
B9 = EF184	B20 = ECH83	Zt4 = A3 425 53
B10 = PCF80	B21 = PCF80	L1 = 955/D6 x 50
B11 = PCL84		

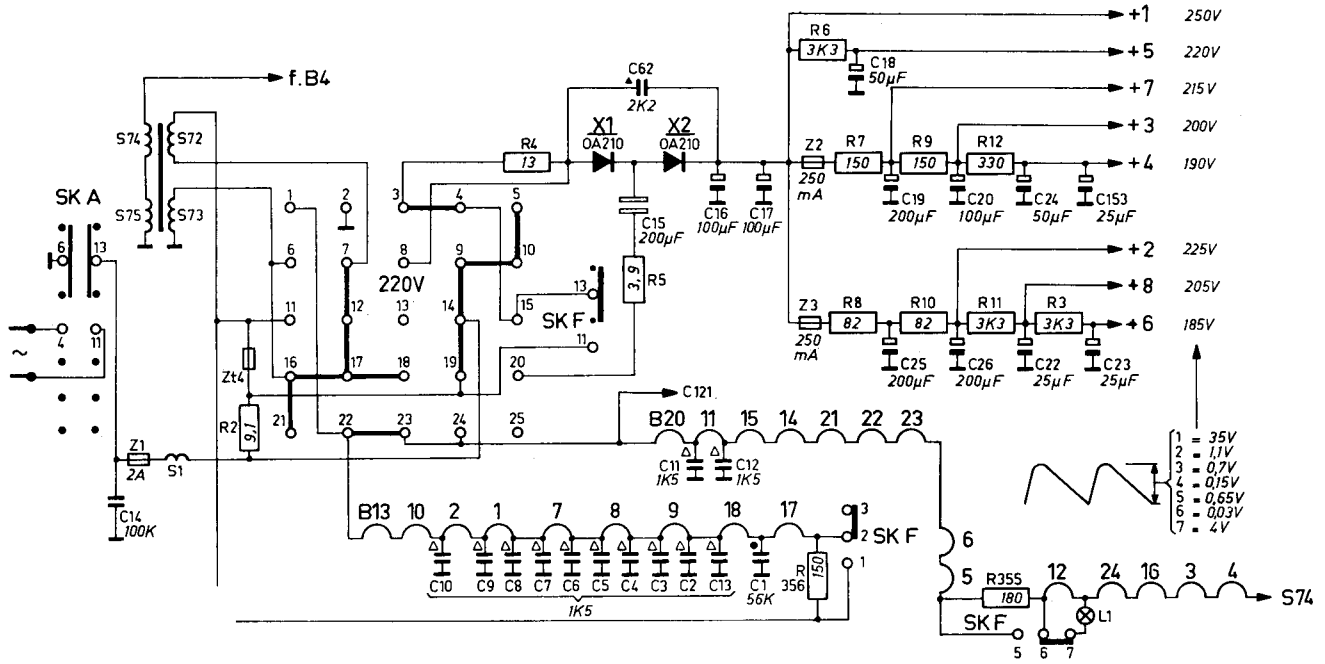
L1 is het signaallampje van de rapidovision

SNAARLOOP

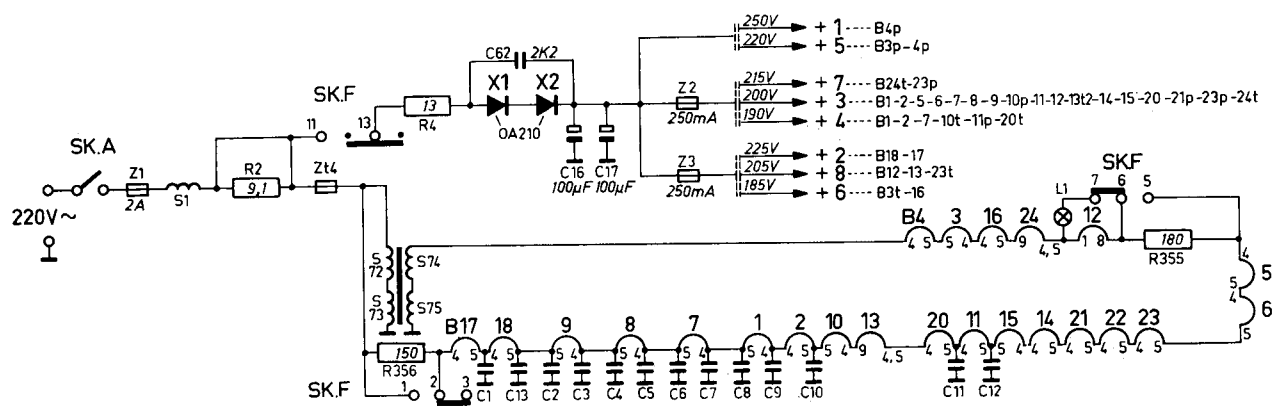


TTV 341

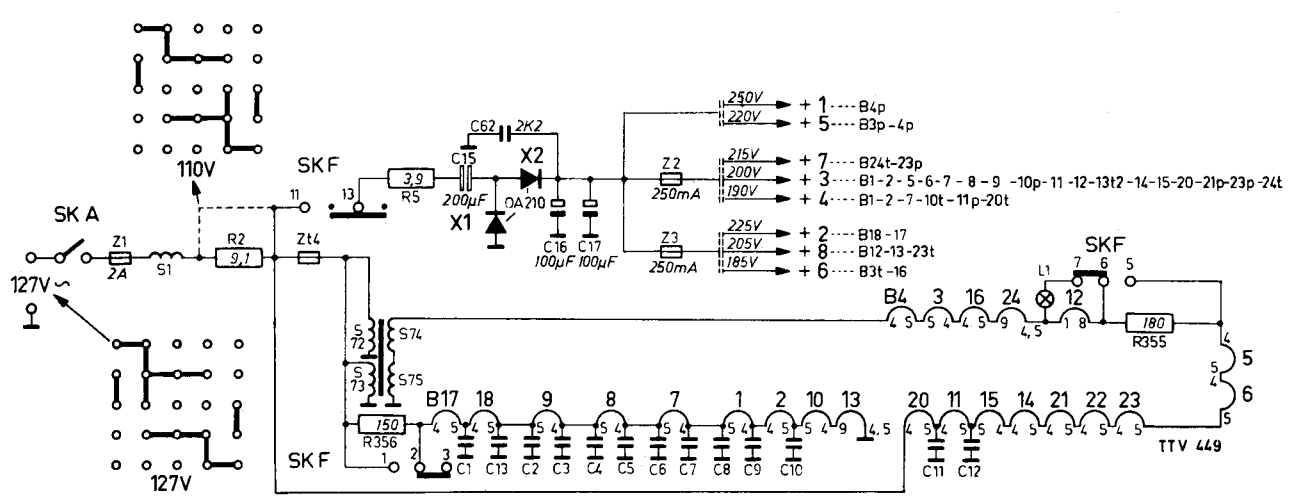
SCHEMA'S VOEDINGSGEDEELTE



Schema van het voedingsgedeelte bij aansluiting op 220 Volt.



Vereenvoudigd schema van het voedingsgedeelte bij aansluiting op 220 Volt.



Vereenvoudigd schema van het voedingsgedeelte bij aansluiting op 220 Volt. De doorverbindingen van de spanningscarroussel-stand 110 Volt - zijn links boven aangegeven, die voor-stand 127 Volt - links onderaan.

