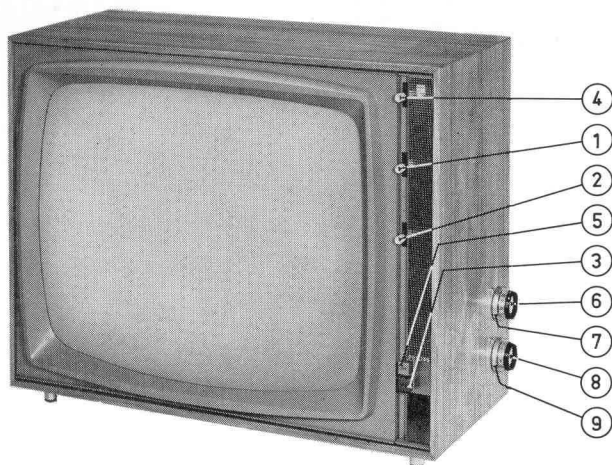
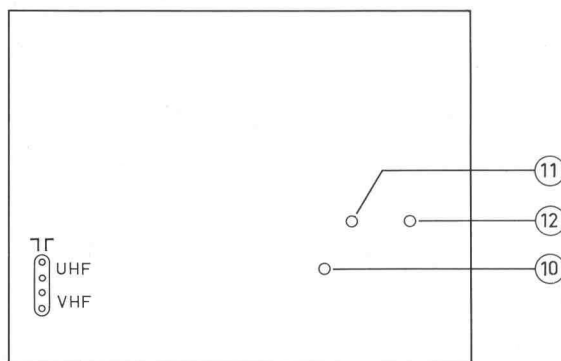


SUPER-ONTVANGER 23 TX 501 A



BEDIENINGSORGANEN

1. Helderheidsregelaar	(B-R67)
2. Contrastregelaar	(C-R56)
3. Netschakelaar	(SK-1)
4. Geluidssterkteregelaar	(A-R19/20)
5. Schakelaar UHF	(SK-2)
6. Afstemming UHF	
7. Fijnregeling UHF	
8. Kanaalschakelaar VHF	
9. Fijnregeling VHF	
10. Verticale lineariteit	(D-R124)
11. Beeldhoogteregelaar	(E-R122)
12. Verticale synchronisatie	(F-R112)



SPECIFICATIE

Antenne-aanpassing	300 ohm
Netspanning	220 V ~ 50 Hz
Verbruik	180 W
Beeldbuis	A59 - 11 W
Luidspreker	AD 3729 AM (800 ohm, 3 W)
Afmetingen	66 x 51 x 36 cm
Kanalen	VHF - E2 t/m E11 UHF
Systeem	C.C.I.R.

CODENUMMERS

Masker	4822.116.00779
Veer (bevestiging masker)	4822.098.00355
Tafelbeschermers	4822.162.01048
Frontplaat	4822.116.00797
Achterwand	4822.103.00262
Plaat bevestiging luidspreker	4822.160.00434
Knop (1-2-4)	4822.116.00786
Knop (7-9)	4822.116.00886
Knop (6)	4822.116.00801
Knop (8)	4822.116.00799
Knop (10-11-12)	4822.116.00824
Drukknopeenheid	4822.117.00338
Plastic ring rond knoppen 1-2-4	4822.098.00353
Klemveer voor knoppen 6 en 8	4822.098.00352
Veer voor knoppen 10-11-12	4822.098.00357
Blok (bevestiging chassis)	P5.170.06/ZZ
Pen (bevestiging chassis)	4822.182.00521
Grof-/fijnregeling	4822.116.00802

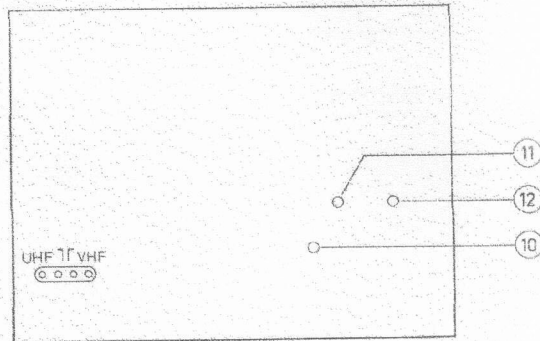
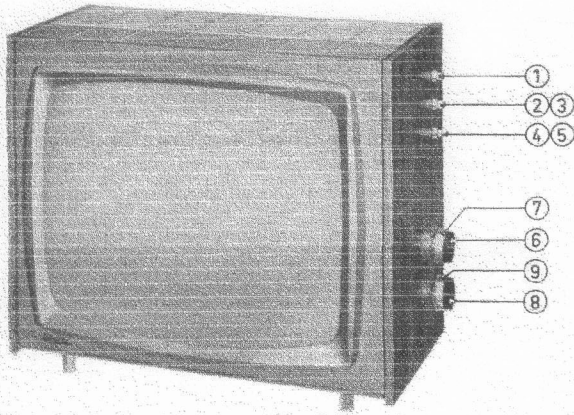
Verlengas (kanaalkiezer UHF)	4822.107.00644
Verlengas (kanaalkiezer VHF)	4822.107.00653
Antenneplaat	4822.110.00273
Plaat (veiligheden)	4822.116.00826
Lijnuitgangstransformator	4822.117.00366
Deflectie-eenheid	4822.118.00234
Beelduitgangstransformator	4822.117.00367
Detectie-eenheid (geluid)	4822.108.00562
Detectie-eenheid (video)	4822.118.00206

Regelorganen

Geluidssterkte (A-R19)	4822.071.00934
Helderheid (B-R67)	916/GE 400 K + 600 K
Contrast (C-R56)	916/GE 300 E
Beeldhoogte (E-R122)	4822.071.00989
Verticale lineariteit (D-R124)	E.097.AD/1K
Verticale synchronisatie (F-R112)	E.097.AD/100 K
Veiligheid Z 1 (2000 mA)	974/V2000
Veiligheid Z 2 (400 mA)	974/V400

Voor de overige gegevens van dit apparaat en het prinsipschema wordt verwezen naar de 19 TX 500 A

SUPER-ONTVANGER 19 TX 500 A



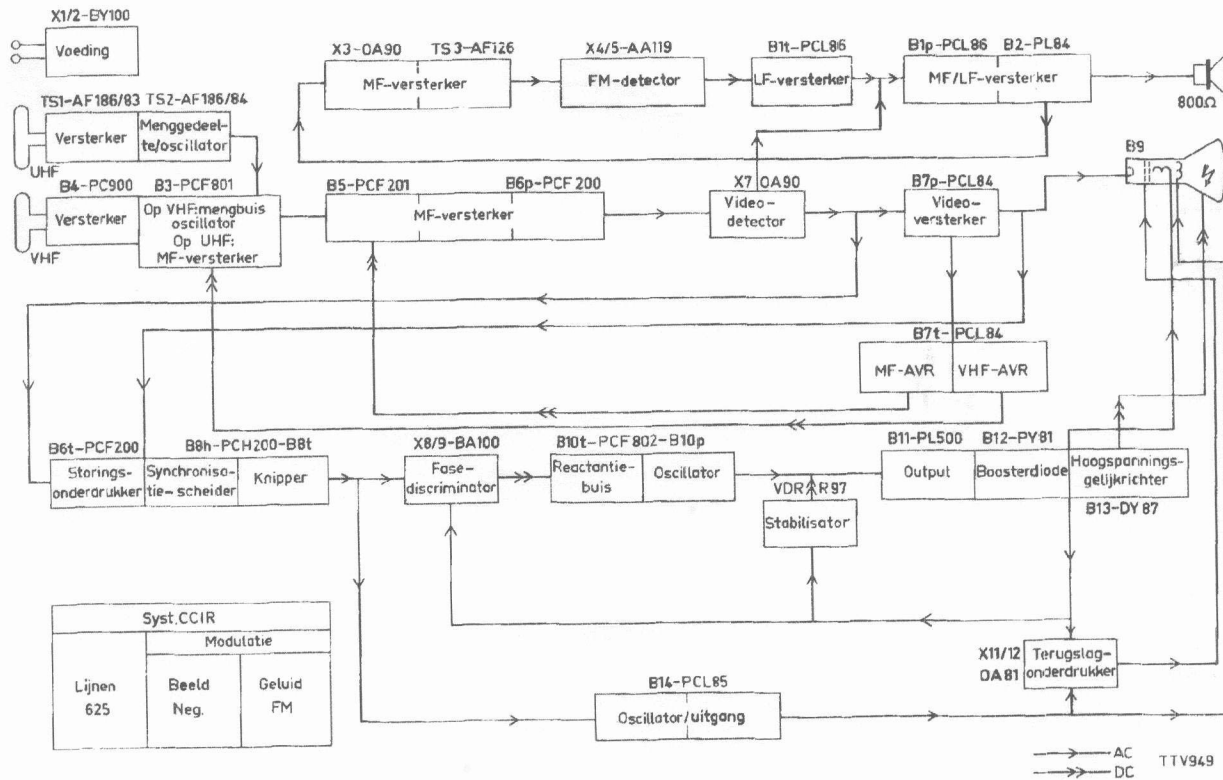
BEDIENINGSORGANEN

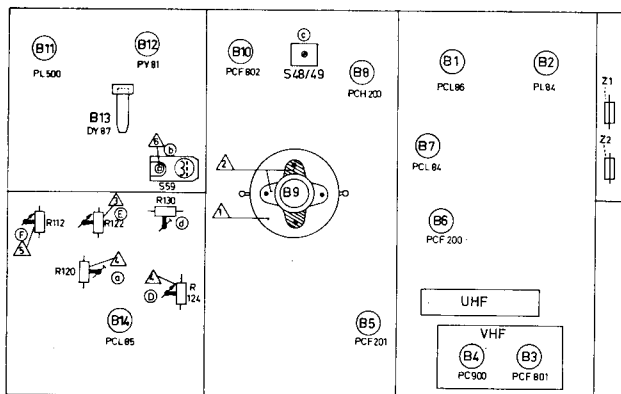
- 1. Helderheidsregelaar (B-R67)
- 2. Contrastregelaar (C-R56)
- 3. Netschakelaar (SK-1)
- 4. Geluidssterkteregelaar (A-R19/20)
- 5. Schakelaar UHF (SK-2)
- 6. Afstemming UHF
- 7. Fijnregeling UHF
- 8. Kanaalschakelaar VHF
- 9. Fijnregeling VHF
- 10. Verticale lineariteit (D-R124)
- 11. Beeldhoogteregelaar (E-R122)
- 12. Verticale synchronisatie (F-R112)

SPECIFICATIE

- Antenne-aanpassing 300 Ohm
- Netspanning 220 V ~ 50 Hz
- Verbruik 180 W
- Beeldbuis A47 - 11 W
- Luidspreker AD 3729 AM (800 ohm, 3 W)
- Afmetingen 42 x 52 x 32 cm
- Kanalen VHF E2 t/m E11
- UHF
- Systeem C.C.I.R.

BLOKSCHEMA





INSTELLINGEN (Δ zie boven)

1. Het rechtzetten van het beeld.

De klembeugel van de deflectie-eenheid iets losschroeven. Nu de deflectie-eenheid een beetje naar links of naar rechts draaien. Vergeet niet de klembeugel weer vast te schroeven.

2. Centrering

Op de achterzijde van de deflectie-eenheid zijn twee beweegbare platen aangebracht. Hiermede kan men het beeld respectievelijk in horizontale en in verticale richting verschuiven.

3. Beeldhoogte

Instellen met knop 11 (E-R122)

4. Verticale lineariteit

Instellen met knop 10 (D-R124)

5. Het stilzetten van een in verticale richting lopend beeld

Dit is te bereiken met knop 12 (F-R112)

OVERZICHT BUIZEN EN HALFGELEIDERS

B1	PCL 86	M.F.-versterker (geluid) en eindbuis (geluid)
B2	PL 84	M.F.-versterker (geluid) en eindbuis (geluid)
B3	PC 900	H.F.-versterker
B4	PCF 801	Mengbuis
B5	PCF 201	M.F.-versterker
B6	PCF 200	M.F.-versterker en storingsonderdrukker
B7	PCL 84	Video-eindbuis en A.V.C.
B8	PCH 200	Synchronisatiescheider
B9	A57-11W	Beeldbuis
B10	PCF 802	Lijnosillator
B11	PL 500	Lijneindbuis
B12	PY 81	Boosterdiode
B13	DY 87	Hoogspanningsgelijkrichter
B14	PCL 85	Rasteroscillator en rastereindbuis
X1	BY 100	Gelijkrichter (voeding)
X2	BY 100	
X3	OA 90	M.F.-versterker (geluid)
X4	AA 119	Detector (geluid)
X5	AA 119	
X6	OA 81	Storingsonderdrukker
X7	OA 90	Detector (video)
X8	BA 100	Fazediscriminator
X9	BA 100	
X10	BA 100	Gelijkrichter
X11	OA 81	Terugslagonderdrukker
X12	OA 81	
TS1	AF 186/83	H.F.-versterker UHF
TS2	AF 186/84	Meng/oscillatorgedeelte UHF
TS3	AF 126	M.F.-versterker (geluid)

HET VERWIJDEREN VAN HET CHASSIS

Verwijder achterwand door het uitdraaien van de bevestigings-schroeven.

Noteer de stand van de VHF- en UHF- kanaalkiezerknoppen en verwijder deze dan door te trekken. Door nu het chassis van de twee ophangboutjes te lichten kan het verwijderd worden. Het chassis kan nu met het daartoe aangebrachte boutje (bevestigd aan de hoogspanningskooi) opgehangen worden aan het bovenste sleutelgat in de rechter kastbeugel. Bij het weer aanbrengen van het chassis er op letten dat het sleufje links onder (± 10 cm vanaf linkerkant) precies over het tapeinde van het boutje (in onderste kastbeugel) valt.

Door het bevestigen van de achterwand wordt het chassis automatisch vastgezet.

VERVANGEN VAN DE BUIZEN IN HET HOOGSPANNINGSGEDEELTE

1. Sluit de hoogspanningsaansluiting van de beeldbuis kort tegen het chassis. Dit om de achtergebleven lading van de beeldbuis onschadelijk te maken.
2. Licht vervolgens het dopje van de hoogspanningsbuis (DY 87) en trek de buis voorzichtig uit de voet.
3. De beide andere buizen (PY 81, PL 500) kan men uitnemen, nadat de veren aan de bovenzijde voorzichtig zijn verwijderd. Na het inzetten van de hoogspanningsbuis de topaansluiting weer goed aandrukken.

CODENUMMERS

Masker (00/05/16/17/38/76)
Masker/07
Veer bevestiging masker
Tafelbeschermers
Achterwand
Plaat bevestiging luidspreker
Plastic rooster
Knop (1-5)
Knop (7 en 9)
Knop (6)
Knop (9)
Knoppen (10, 11, 12)
Plastic ring rond knoppen 1-5
Klemveer voor knoppen 6 en 8
Veer voor knoppen 10, 11, 12
Grof/fijnregeling
Verlengas (kanaalkiezer UHF)

4822.116.00839
4822.116.00887
4822.098.00355
4822.162.01048
4822.118.00198
4822.160.00434
4822.107.00658
4822.116.00829
4822.116.00886
4822.116.00827
4822.116.00799
4822.116.00824
4822.107.00654
4822.098.00352
4822.098.00357
4822.116.00802
4822.107.00644

Verlengas (kanaalkiezer VHF)
Antenneplaat
Plaat (veiligheden)
Lijnuitgangstransformator
Deflectie-eenheid
Beelduitgangstransformator
Detectie-eenheid (geluid)
Detectie-eenheid (video)

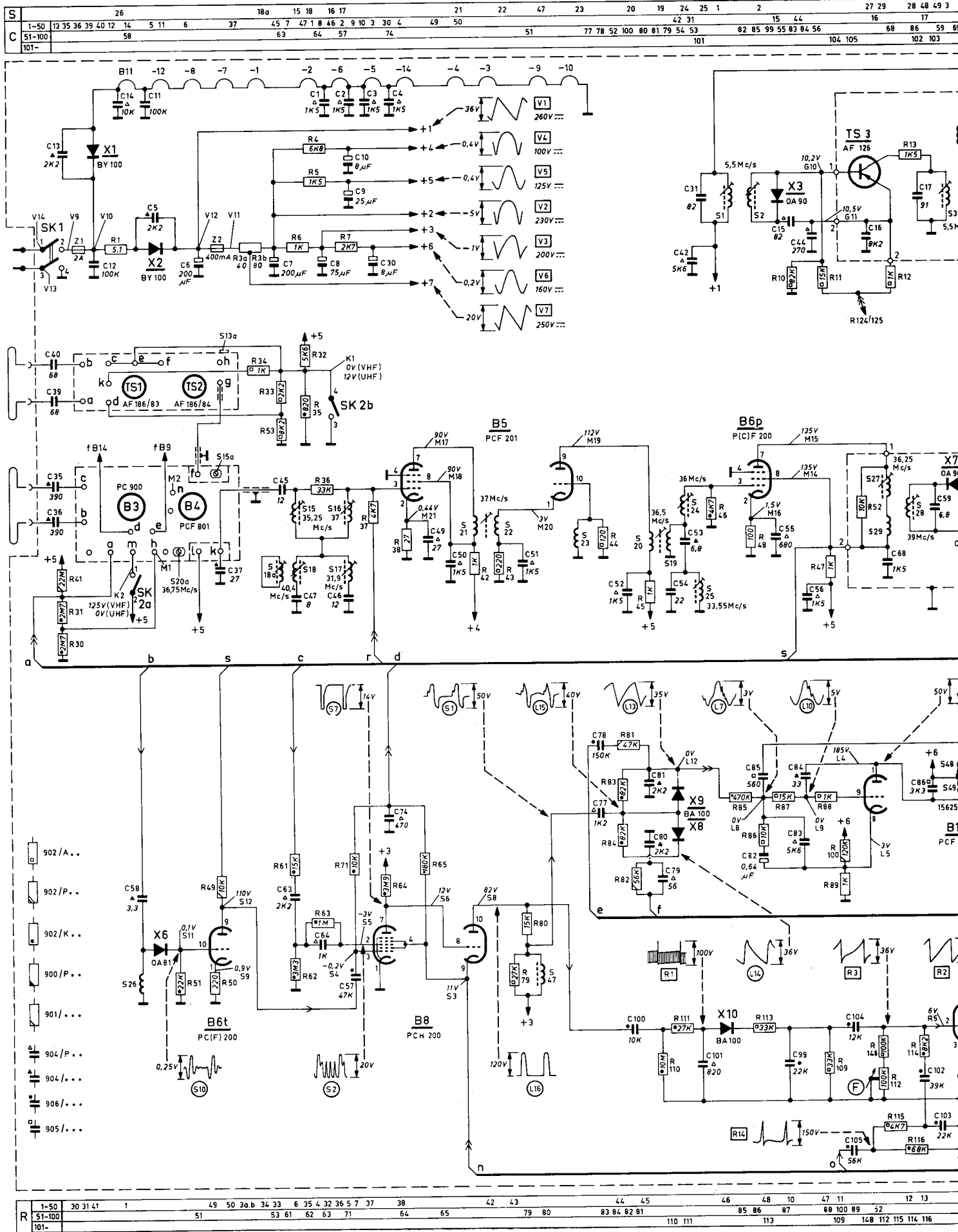
4822.107.00653
4822.110.00273
4822.116.00826
4822.117.00366
4822.118.00234
4822.117.00367
4822.108.00562
4822.118.00206

Regelorganen

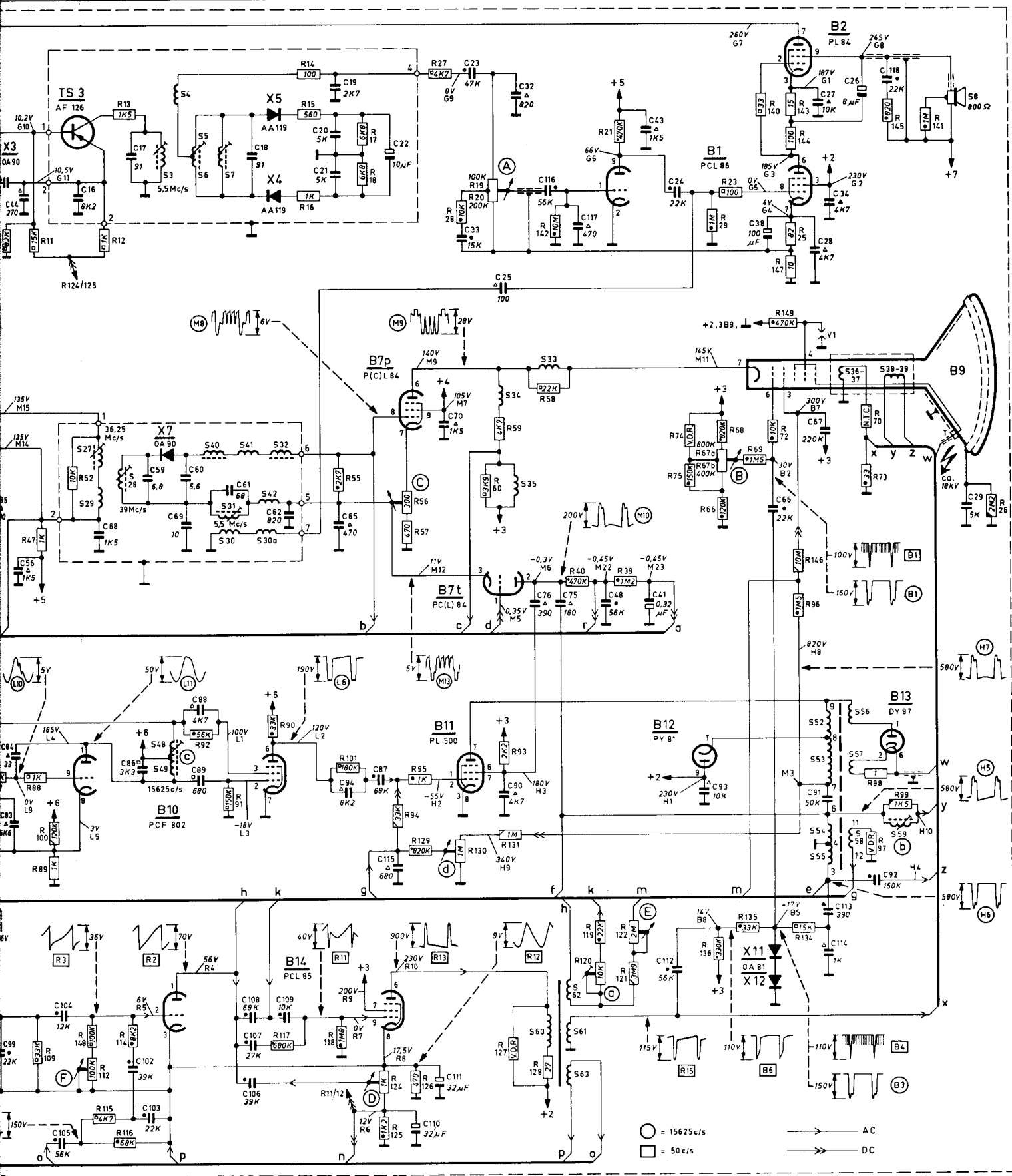
Geluidsterkte (A-R19)
Helderheid (B-R67)
Contrast (C-R56)
Beeldhoogte (E-R122)
Verticale lineariteit (D-R124)
Verticale synchronisatie (F-R112)
Veiligheid Z1 (2000 mA)
Veiligheid Z2 (400 mA)

4822.071.00938
916/GE.400 K + 600 K
4822.071.00891
4822.071.00989
E.097.AD/1 K
E.097.AD/100 K
974/V2000
974/V 400

PRINCIPESCHEMA 19 TX 500 A



27	29	28	48	49	3	4	40	5	6	30	7	31	41	30a	42	32	34	35	33	60-63	52-58	36	37	38	39	59	8	S	
44	16	17	18	19	20	21	19	22	23	33	25	32	48	41	43	24	38	28	27	34	26	29	1-50						
83	84	56	68	86	59	69	60	88	89	61	62	94	65	87	70	76	75	48	41	43	24	93	66	91	67	92	51-100	C	
104	105	102	103	106	107	108	109	115	110	111	116	117	112	114	113	118	101-												



47	11	12	13	14	15	16	17	18	19	20	21	39	40	21	39	25	26	1-50															
88	100	89	52	92	91	90	55	94	56	57	95	60	59	93	58	74	75	67a,b	66	68	69	72	96	98	70	97	99	73	51-100	R			
109	148	112	115	114	116	117	118	101	124	125	129	126	130	127	131	128	142	119	120	121	122	136	149	135	140	147	143	144	146	134	145	141	101-

AB SERVEX

STOCKHOLM • GÖTEBORG • MALMÖ
NORRKÖPING • SUNDSVALL • MARIESTAD

ROS RADIO/TV-SERVICE

TEL. 08/274374

STORVRETSVAGEN 27, 147 00 TUMBA

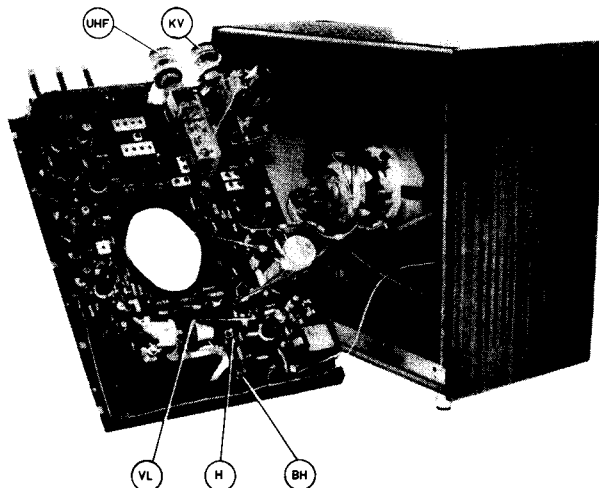
SERVICEBLAD ÖVER CHASSI

F2A

Chassiet ingår i följande apparater:

PHILIPS DUX CONSERTON

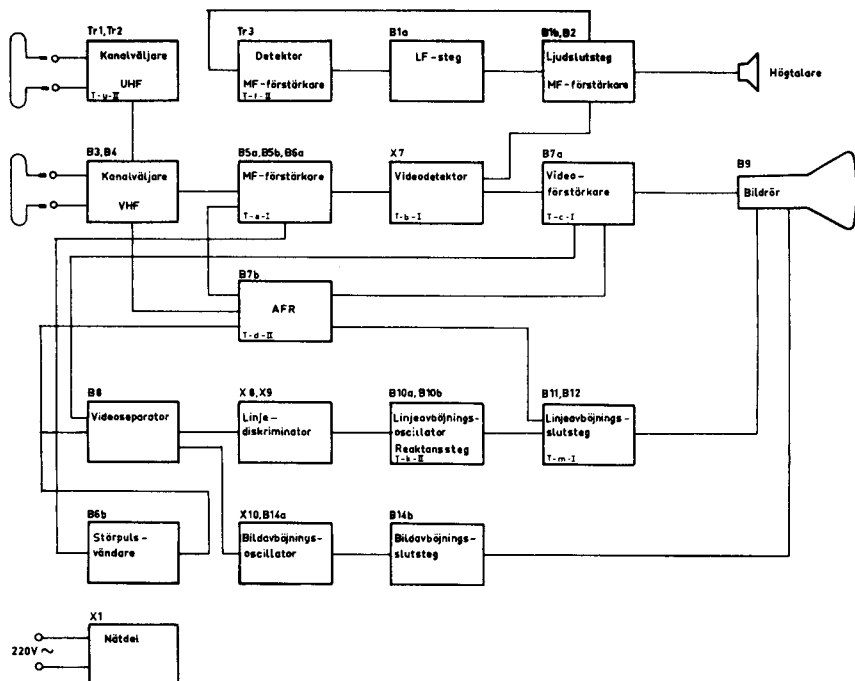
19 TX 500 A



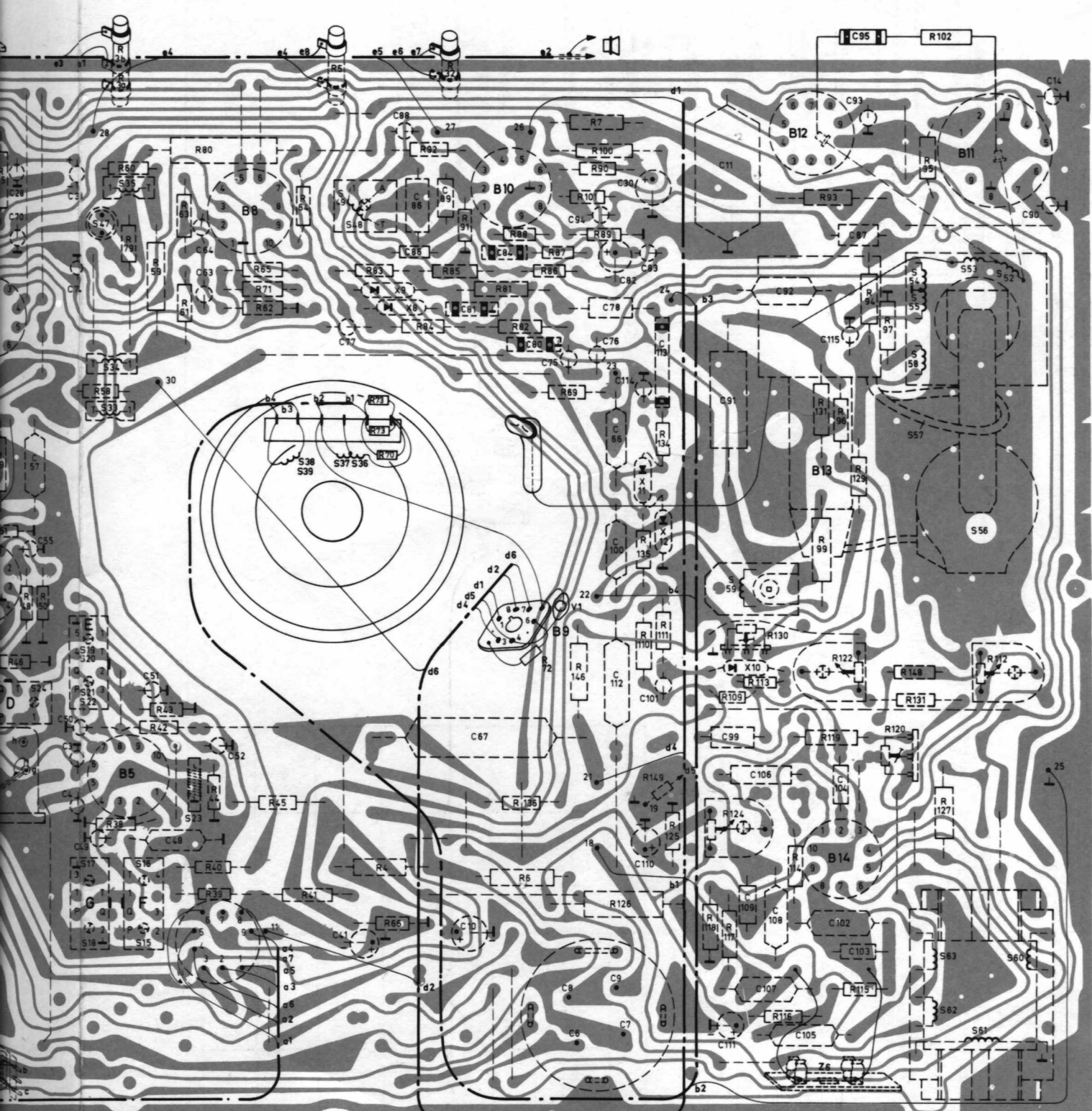
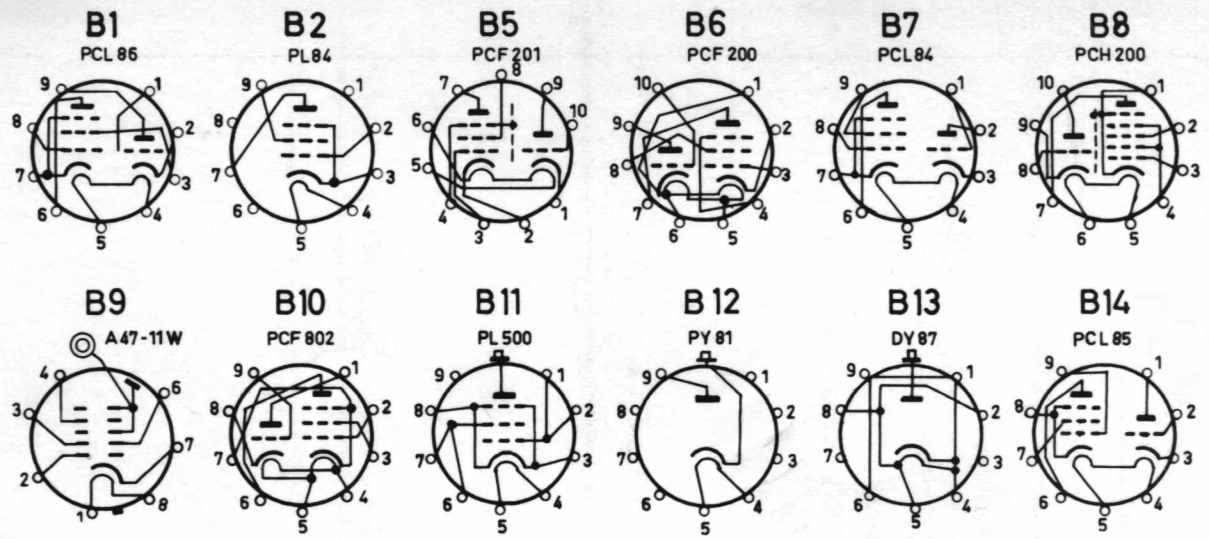
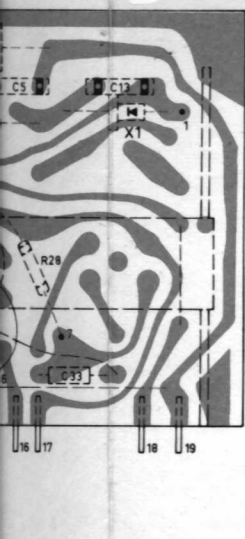
JANUARI 1967

TEKNISKA DATA	RÖR, TRANSISTORER och DIODER.			
Chassiet är avsett för mottagning av sändare som följer CCIR-standard (europeisk standard).	B 1 MF/LF-förstärkare	PCL 86	B 13 Högspänningslikriktare	DY 87
Kanalväljare VHF AT 7650/90	B 2 MF/LF-förstärkare	PL 84	B 14 Bildavböjn. oscillator	PCL 85
Kanalväljare UHF AT 6380/01	B 3 Kanalväljare VHF	PCF 801	Bildavböjn. slutsteg	AF 186
Antenningång 300 Ω balanserad	B 4 MF-förstärkare	PC 900	Tr 1 Kanalväljare UHF	AF 126
Bild MF 38,9 MHz	B 5 MF-förstärkare	PCF 201	Tr 2 MF-förstärkare, ljud	AF 126
Ljud MF 5,5 MHz	B 6 MF-förstärkare	PCF 200	Tr 3 Glödspänningsreducering	BY 100
Nätspänning 220 V, 50 Hz omk. bar till 230 V, 50 Hz	B 7 Videoförstärkare	PCL 84	X 1 Nätdikriktardiod	BY 100
Effektförbrukning 180 W	B 8 Synkseparator	PCH 200	X 2 Amplitudbegränsare	OA 90
Bildrör 19"	B 9 Synkförstärkare	Se resp. app.blad	X 3 Ljuddetektor	AA 119
Avböjningsvinkel 110°	B 10 Bildrör		X 4 Störpulsdiod	AA 119
Fokusering Elektrostatisk	B 11 Reaktansrör	PCF 802	X 5 Videodetektor	OA 81
Anslutning av videobandspelare Via sista MF-röret B6	B 12 Linjeavböjn. oscillator	PL 500	X 6 Störpulsdiod	OA 90
	B 13 Boosterdiod	PY 81	X 7 Fasediskriminator	BA 100
			X 8 Bildsynksteg	BA 100
			X 9 Släckpulsdiod	OA 81
			X 10 Släckpulsdiod	OA 81
			X 11	
			X 12	

BLOCKSHEMA



- (BH) Bildhållning
- (H) Bildhöjd
- (K) Kontrast
- (KV) KV - ratt
- (L) Ljuskontroll
- (NS) Nätströmbrytare
- (UHF) UHF - omkopplare
- (UI) UHF - inställning
- (V) Volym
- (VL) Vertikal linjåret



70	28	57	55	4	50	37	38	49	51	48	64	63	25	41	77	88	85	86	89	91	106	72	84	80	79	75	8	6	94	76	78	66	9	7	82	30	83	11	91	99	92	87	90	14	1-100												
											112 100 114 110 101 113											111 109 107 106 108 105 115 102 104 103											C																								
25	46	48	50	58	38	60	79	3b	3a	59	43	42	83	61	80	44	40	39	62	71	65	45	64	41	5	70	83	4	66	84	92	85	32	91	81	82	88	6	86	87	69	90	7	89	72	99 93 96 94 97 95											1-100
											136											146 101 100 126 135 110 113 125 118 124 117 109 113 130 116 114 131 119 122 115 129 120 148 121 127											R																								

TRIMNINGSANVISNINGAR

Ljud MF

Kortslut 3 B 6 till jord.
 Förbind 8 och 9 på B 14 samt ställ kontrast och ljus på min.
 Anslut en RV-meter till mätpunkt M2, område -3V.
 Tillför en omodulerad 5,5 MHz-signal till mätpunkt M4 via 3300 Ω (ca 20 mV).
 Snedstäm S 7 till ca -1,5 V.
 Avstäm S 3 - S 1 - S 31 till max.
 Avstäm S 7 till 0V.
 Tillför mätpunkt M1 en AM-signal på 5,5 MHz.
 RV-metern omkopplas till 1 V ~.
 Avstäm S5/S6 till min.
 Repetera avstämning S 7 och S 5/6.

Bild MF

Ställ kanalväljaren i mellanläge.
 Tillför en spänning på -8 V över C 48 (+ till chassie).
 Kortslut punkt + på kanalväljaren till jord.

- Alt. 1 Anslut ett oscilloskop över R 55 mätpunkt M4 samt tillför kanalväljarens mätpunkt en svepsignal på 36 MHz med svep 10 MHz, 50 p/s. Se fig. 1.
- Alt. 2 Tillför kanalväljarens mätpunkt en AM-signal (M=30% 400 Hz). Anslut en seriekrets 5600 Ω + 1500 pF mellan 6B 7 och jord- med kondensatorn till jord - samt anslut en RV-meter över denna kondensator område 3 V ~.
 Trimma nedanstående kretsar

Dämpa med 100 Ω - 1500 pF	Frekvens MHz	Trimma	RV-meter
	36, 25	S 27	
S 24/S 19	39	S 28	max
S 20	36, 5	S 20	
	36	S 24	
-	33, 55	S 25	min
-	37, 0	S 21	
-	36, 75	S 20 a	
-	37, 0	S 16	max
-	35, 25	S 15	
-	40, 4	S 18	min
-	40, 4	S 18 a	
-	31, 9	S 17	
-	36, 75	S 20 a	max
-	37, 0	S 16	
-	35, 25	S 15	
-	40, 4	S 18	min
-	40, 4	S 18 a	
-	31, 9	S 17	

Kontroll av detektorkurvan och AM- undertryckningen.

JUSTERINGAR

Tag in en normal bild om inget annat anges.

Fokusering

Inställs genom att ansluta R 149 till jord eller + 2 eller 3 B 9.

Linjehållning och diskriminator

Anslut en RV-meter till mätpunkt M6 (område 3 V). Spole S 48/S 49 avstämms till 0V på instrumentet.

Stabilisering - Bildbredd

Ljusstyrkan nedvrides till svagt.

Anslut en RV-meter mellan överridan på C 91 (+) och + 2 (-). R 130 inställs så att 750 V erhålles.

Horisontell linjåritet

Inställs med kärnan i S 59.

Bildhållning

Inställs med R 112 så att bilden låser.

Bildhöjd

Inställs med R 122.

Vertikal linjåritet

Inställs med R 124.

Topplinjåritet

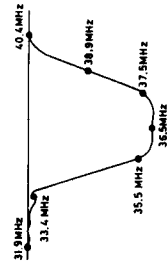
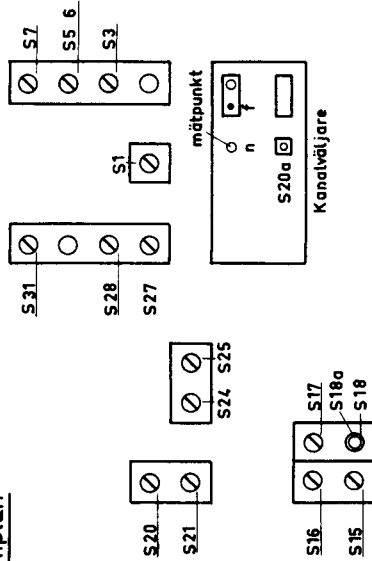
Inställs med R 120.

Anmärkning

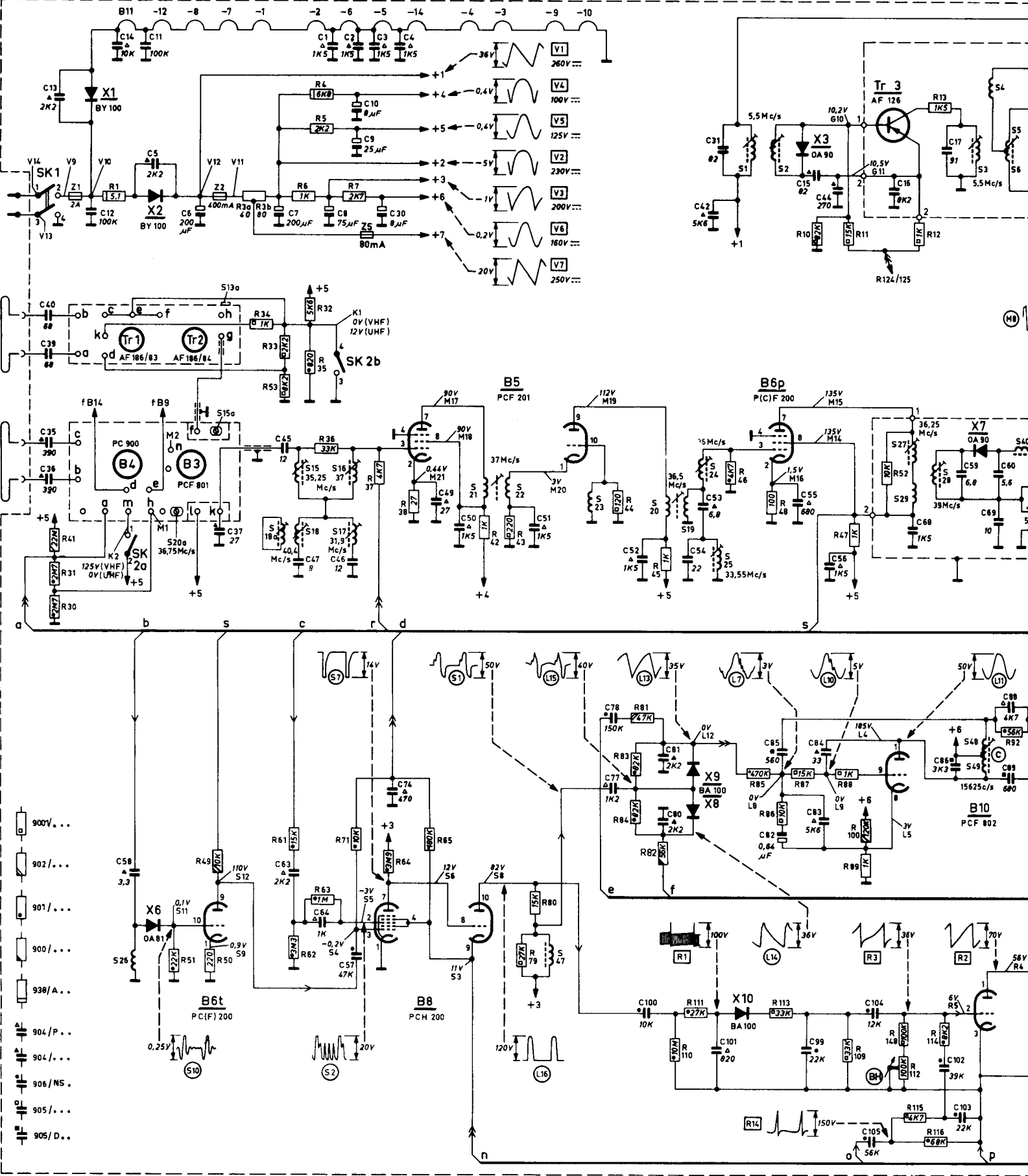
Transistorer kan lätt förstöras av peak- spänningar, som uppstår vid exempelvis ofrivilliga korslutningar. Iakttag försiktighet vid service.

Signal till	Oscilloskop till M2	Anm.
M 1		
Svepsignal 5,5 MHz (sving ca 200 kHz).		Trimma till max. symmetri.
Svepsignal 5,5 MHz (sving ca 200 kHz). 50% AM-signal	S 5/S 6	Min. AM-signal.

Trimplan

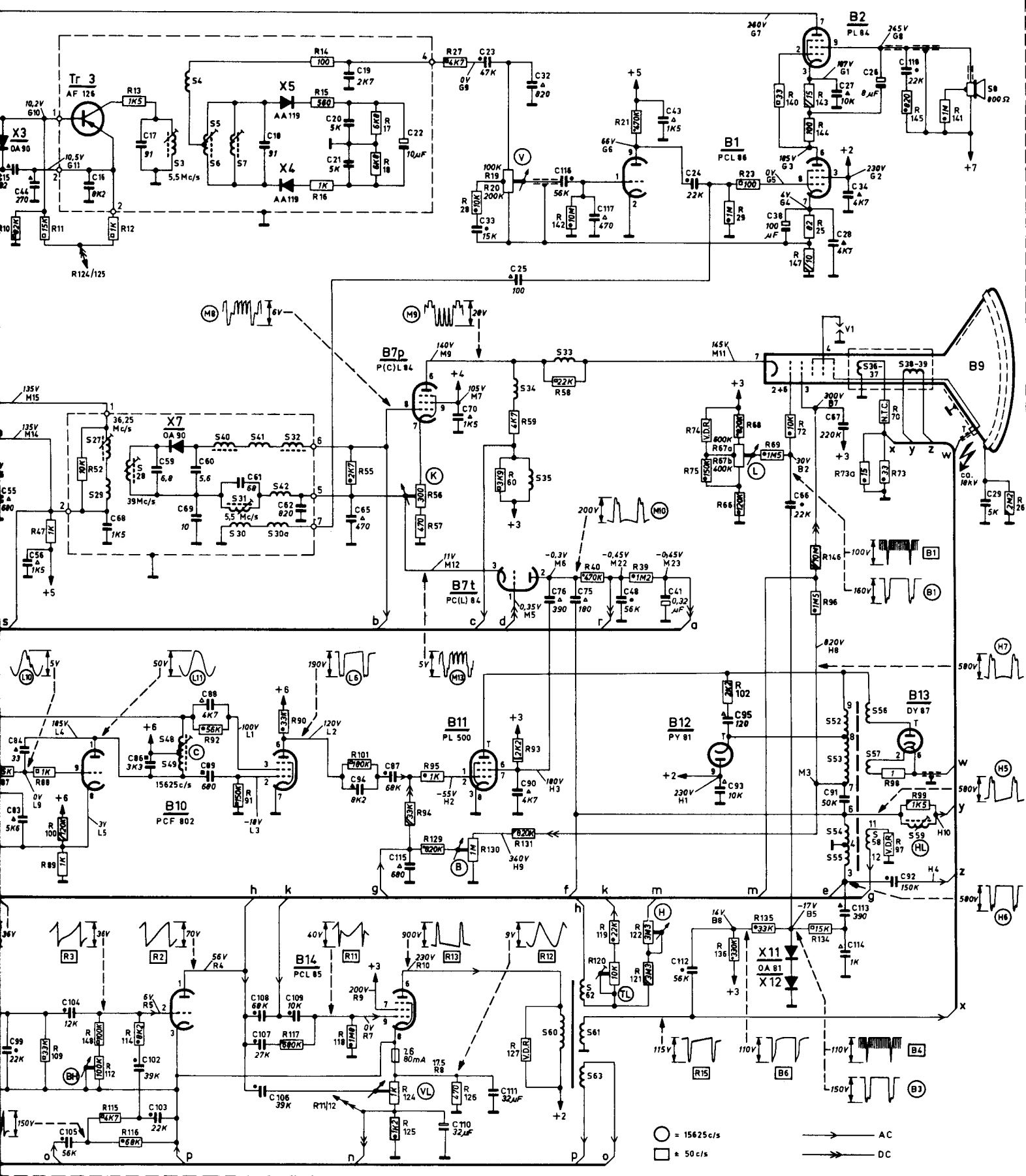


S	1-50	13 35 36 39 40 12 14	5 11	6	37	18a	15 18	16 17	21	22	47	23	20	19	24 25	1	2	27 29	28 48 49 3	4 40 56
C	51-100	58	63	64	57	74	49 50	51	77 78 52 100 80 81 79 54 53	82 85 99 55 83 84 56	104 105	102 103	68 86	59 69 60 88 89	101	15 44	16	17		
	101-																			



R	1-50	30 31 41	1	49 50 3a.b 34 33	6 35 4 32 36 5 7 37	38	42 43	44 45	46	48 10	47 11	12 13	92
	51-100		51	53 61 62 63 71	64	65	79 80	83 84 82 81	110 111	85 86 87	88 100 89 52		
	101-									113	109 148 112 111 114 116		

15	44	27 29	28 48 49 3	4 40 5 6 30 7 31 41 30a 42 32	18	20 21 19	22	23 33 25 32	34 35	33 60-63	48	41 43 24	38	52-58	36 37 38 39 59	8	S
55 83 84 56	68	86	59 69 60 88 89	61	62	94 65	87	70	76 75	90	48	93 95	38	20 27 34 26	91 87 92	29	1-50
104 105	102 103	106 107 108	109	115	110 111	116	117	112	114 113	118	101-	101-	C				



10	47 11	12 13	14 15 16	17 18	27 28	19 20	29 23	25	26	1-50					
98 100 89 52	92	91	90	55	94 56 57 95	60 59 93 58	74 75	67a,b 66 68	69 72	96	73a 98 70 97 99 73	145	141	101-	R
109 148 112 11 114 116	117	118 101	124 125 129 126	130 127 131 142	119 120 121 122	102 136	135 140 147 143 144 146 134	145	141	101-					