
**BEDIENINGSORGANEN**

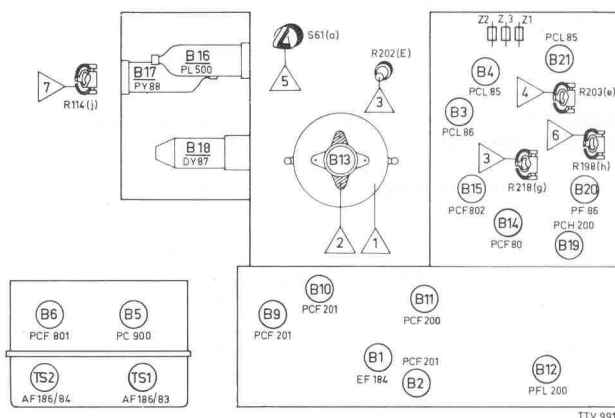
1. Contrast	(C-R115)
2. Helderheid	(B-R123)
3. Verticale synchronisatie	(D-R192)
4. Geluidsterkte + netschakelaar	(A-R55/56)
5. Systeem- + UHF-schakelaar	
6,7. Kanaalschakelaar + fijnafstemming VHF	
8,9. Afstemming + fijnregelaar UHF	
10. Beeldhoogte (op achterzijde)	(E-R202)

**SPECIFICATIE**

Netspanning	220 V~ 50 Hz
Netspanning met AT 6506	110, 127 V~ 50 Hz
Spanningsverdubbelings-eenheid	AT 6506
Verbruik	200 W
Luidspreker	AD 3729 AM, 800 ohm, 3 W
Kanalen	VHF E2 t/m E11- F6-F8a UHF
Systeem	CCIR 625B-819B 819F-625F
Afmetingen	51 x 63 x 40 cm

**OVERZICHT BUIZEN EN HALFGELEIDERS**

B 1	EF 184	MF-versterker geluid
B 2	PCF 201	MF-versterker geluid + relaisbuis
B 3	PCL 86	LF-en eindversterker geluid
B 4	PCL 85	Eindversterker geluid + stabilisator
B 5	PCF 189	HF-versterker VHF
B 6	PCF 86	Oscillator/menggedeelte VHF + MF-versterker UHF
B 9	PCF 201	MF-versterker + VHF-AVR en terugslagonderdrukker
B 10	PCF 201	MF-versterker + faze-omkeerbuis
B 11	PCF 200	MF-versterker + storingsonderdrukker
B 12	PFL 200	Videoversterker + MF-AVR
B 13	A 59-11W	Beeldbuis
B 14	PCF 80	Impulsversterker + knipper
B 15	PCF 802	Reactantiebuis + lijnosillator
B 16	PL 500	Lijnuitgang
B 17	PY 88	Boosterdiode
B 18	DY 87	Hoogspanningsgelijkrichter
B 19	PCH 200	Synchronisatiescheider + knipper
B 20	PF 86	Rasteroscillator
B 21	PCL 85	Rasterversterker + -uitgang
TS 1	AF 186/83	HF-versterker UHF
TS 2	AF 186/84	Oscillator/menggedeelte UHF
X 1	BY 100	Gelijkrichter voeding
X 3	AA 119	Begrenzer AM
X 4	OA 91	Detector AM
X 5	OA 91	Begrenzer FM
X 6	OA 91	Detector FM
X 7	OA 91	Detector FM
X 9	OA 70	Videodetector
X 10	BA 100	Fazediscriminator
X 11	BA 100	Fazediscriminator
X 12	OA 81	Gelijkrichter
X 13	OA 90	Storingsonderdrukker


**INSTELLINGEN**
**1. Het rechtzetten van het beeld**

De klembeugel van de deflectie-eenheid iets losschroeven. Nu de deflectie-eenheid een beetje naar rechts of naar links draaien.

**2. Centrerig**

Op de achterzijde van de deflectie-eenheid zijn twee beweegbare platen aangebracht. Hiermede kan men het beeld respectievelijk in horizontale of in verticale richting verschuiven.

**3. Beeldhoogte**

In te stellen met knop 10 (E-R202). Bovendien kan door middel van R218(g) de beeldhoogte bij 625 lijnen gelijk worden gemaakt aan die bij 819 lijnen.

**4. Verticale lineariteit**

In te stellen met instelpotentiometer (e-R203)

**5. Horizontale lineariteit**

Stel het apparaat normaal op een zender in. Door het oogje in of uit S61 (a) te schuiven kan men de lineariteit instellen.

**6. Het stilzetten van een verticaal lopend beeld**

R192(D) in de middenstand zetten. R198(h) iets bijregelen tot het beeld stilstaat. Daarna controleren of dat ook het geval is, als de kanaalkiezerknop wordt verdraaid.

**7. Contrastregeling.**

Contrastregelaar op minimum. Systeemschakelaar in stand C.C.I.R. Het apparaat op normale wijze op een kanaal instellen. Met R114(j) het contrast zodanig instellen, dat een goed gesynchroniseerd beeld nog juist zichtbaar wordt.

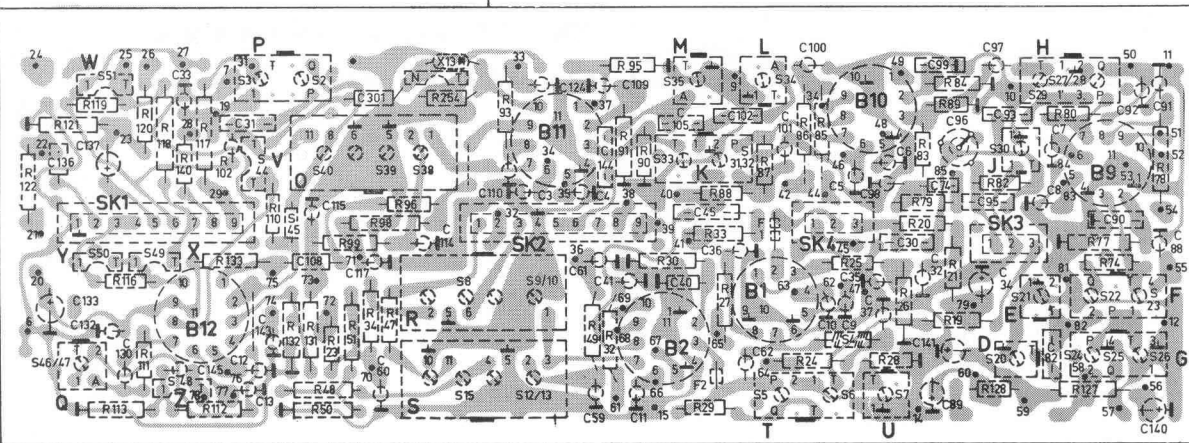
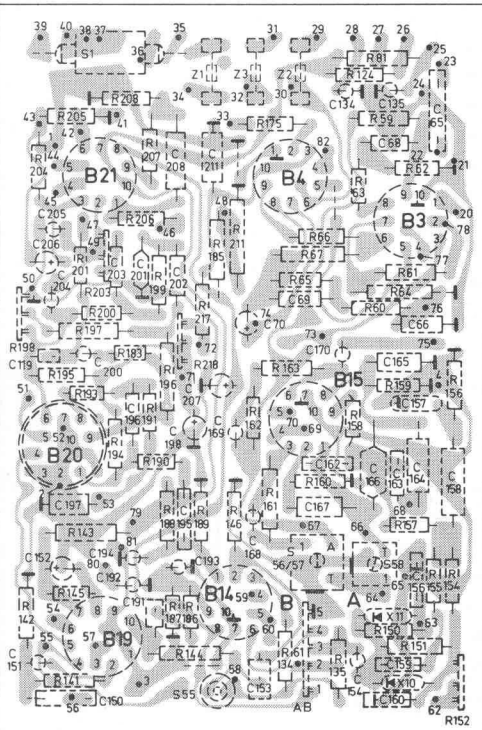
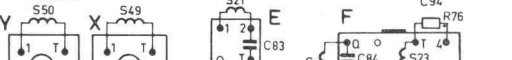
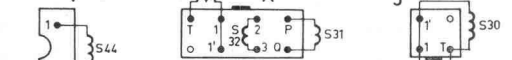
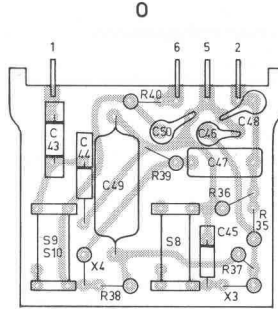
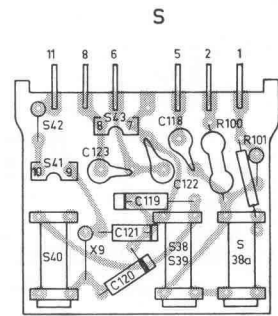
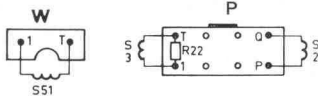
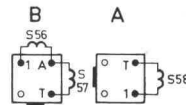
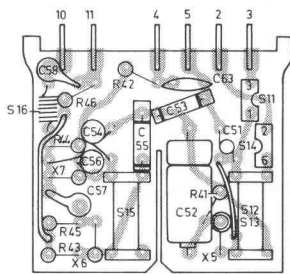
**CODENUMMERS**

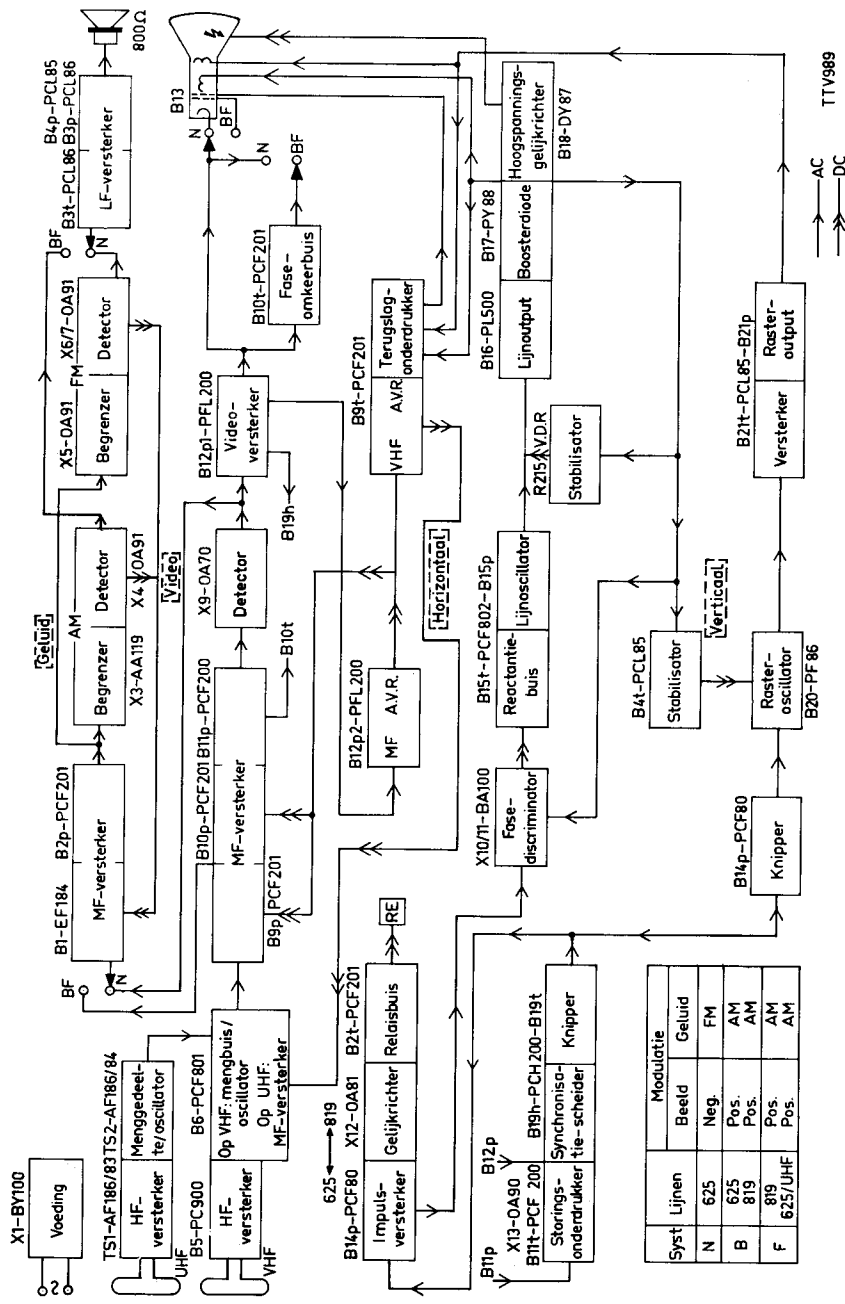
Masker met frontplaat	4822 115 00105
Steun voor scharnieren	4822 162 01049
Nok bevestiging chassis (onder)	4822 162 01051
Nok bevestiging chassis (boven)	4822 162 01058
Plaat bevestiging luidspreker	4822 160 00434
Knop 1-4	4822 412 30169
Knop 5	4822 412 10018
Knop 9	4822 412 10128
Knop 7	4822 412 10127
Knop 10	4822 162 01057
Knop 6 en 8	4822 412 10019
Tafelbeschermer, poten voorzijde	4822 162 01048
Grof-fijnregeling	4822 116 00802
Tandwiel op UHF-kanaalkiezer	4822 116 00688
Poten, achterzijde	4822 103 00192
Veer bevestiging buizen	A3 651 64
Houder voor steker van de AT 6506	976/S8 x 17
Contactenplaat beeldbuis	B8 700 63
Antenneplaat	4822 109 00371
Achterwand	4822 107 00648

Buishouder (10-pens)	4822 143 00587
Buishouder PL500	B8 700 86
Buishouder (9-pens)	A9 871 36
Hoogspanningskabel met aansluitdop	4822 116 00874
Kabel voor gloeidraadwikkling DY87	R 368 KA/08K
Buishouder DY87	A3 788 75
Smoorespoel	A3 985 67
Detectie-eenheid (AM-geluid)	4822 109 00375
Detectie-eenheid (FM-geluid)	4822 109 00376
Detectie-eenheid (video)	4822 118 00201
Lijnuitgangstransformator	4822 107 00539
Deflectie-eenheid	4822 118 00171
Beelduitgangstransformator	4822 109 00387

**Regelorganen**

Geluidssterkte	R55/R56/R57	4822 071 00711
Contrast	R115	916/GE50K
Helderheid	R123	916/GE200K
Verticale synchronisatie	R192	4822 071 00688
Beeldhoogte	R202	916/GE50K
Veiligheid Z3 250 mA		974/V250

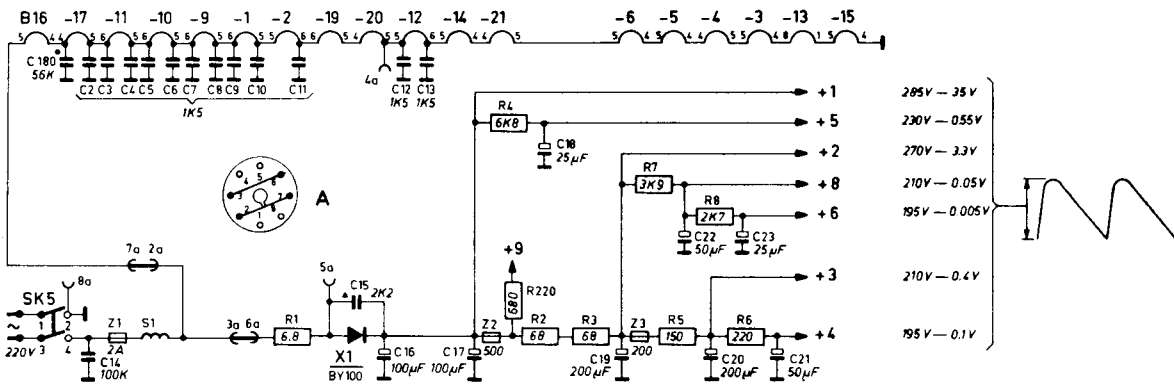




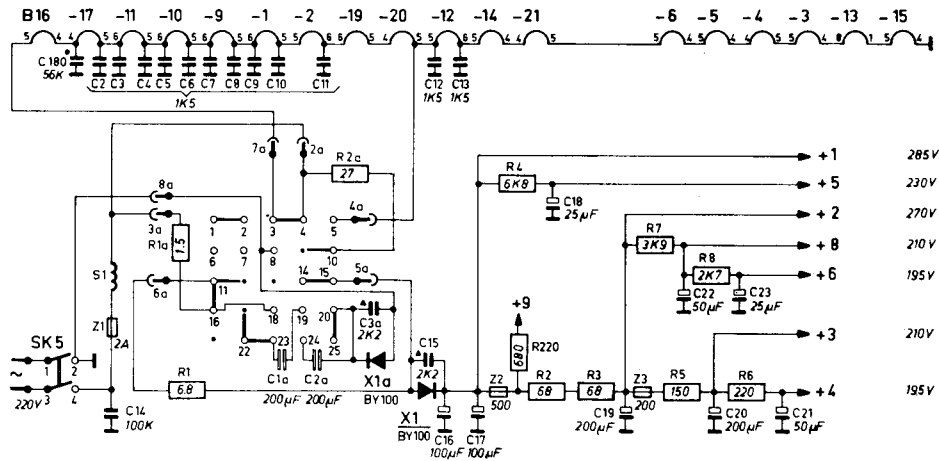
TTV989

AC → DC

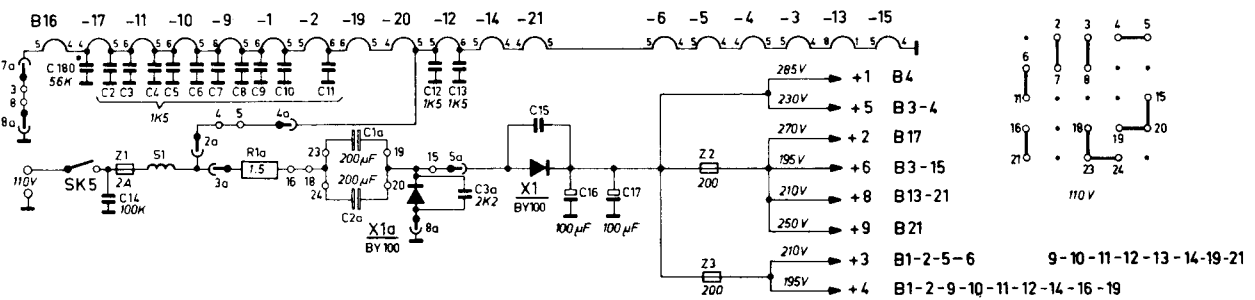
SCHEMA'S VOEDINGSGEDEELTE



Schema bij aansluiting op 220 V ~ zonder spanningsverdubbelingseenheid type AT 6506



Schema bij aansluiting op 220 V ~ met spanningsverdubbelingseenheid type AT 6506



Vereenvoudigd schema bij aansluiting op 110 V ~ met spanningsverdubbelingseenheid type AT 6506



