
BEDIENINGSORGANEN

1. Geluidssterkte	(A-R55/56/57)
2. Klank	(B-R54)
3. Helderheid	(D-R123)
4. Contrast	(C-R115)
5. Afstemming UHF	
6. Spraak/muziekschakelaar	
7. UHF-schakelaar 625 F	
8. VHF/UHF-schakelaar	
9. Netschakelaar	
10, 11. Kanaalschakelaar + fijnregeling VHF	
12. Verticale lineariteit (op achterzijde)	(E-R203)
13. Beeldhoogte (op achterzijde)	(F-R202)

SPECIFICATIE

Netspanning	220 V ~ 50 Hz
Netspanning met AT 6506	110, 127, 220 V ~
Spanningsverdubbelingseenheid	AT 6506
Verbruik	220 W
Luidspreker	AD 3729 AM, 800 ohm, 3W
Kanalen	VHF E2 t/m E11-F6-F8a UHF
Systeem	CCIR 625B-819B 819F-625F
Afmetingen	51 x 68 x 41 cm

OVERZICHT BUIZEN EN HALFGELEIDERS

B 1	PCF 200	MF-versterker geluid + knipper
B 2	PCF 201	MF-versterker geluid + relaisbuis
B 3	PCL 86	LF- en eindversterker geluid
B 4	PCL 85	Eindversterker geluid + stabilisator
B 5	PC 900	HF-versterker VHF
B 6	PCF 801	Oscillator/menggedeelte VHF + MF-versterker UHF
B 7	PCF 80	Synchronisatieversterker + fazediscriminator
B 8	ECH 84	Synchronisatiesleutelbuis
B 9	PCF 201	MF-versterker + terugslagonderdrukker
B 10	PCF 201	MF-versterker + faze-omkeerbus
B 11	PCF 200	MF-versterker + storingsonderdrukker
B 12	PFL 200	Video-versterker + AVR
B 13	A 59-11 W	Beeldbuis
B 14	PCF 80	Niveauresteller + impulsversterker
B 15	PCF 802	Reactantiebus + lijnosillator
B 16	PL 500	Lijnuitgang
B 17	PY 88	Boosterdiode
B 18	DY 88	Hoogspanningsgelijkrichter
B 19	ECH 84	Synchronisatiescheider + knipper
B 20	PF 86	Rasteroscillator
B 21	PCL 85	Rasterversterker + -uitgang
TS 1	AF 186/84	HF-versterker UHF
TS 2	AF 186/83	Oscillator/menggedeelte UHF
X 1	BY 100	Gelijkrichter voeding
X 3	AA 119	Begrenzer AM-geluid
X 4	OA 91	Detector AM-geluid

X 5	OA 91	Begrenzer FM-geluid
X 6	OA 91	Detector FM-geluid
X 7	OA 91	Detector FM-geluid
X 8	OA 47	Gelijkrichter systeemmotor
X 9	OA 90	Videodetector
X 10	BA 100	Fazediscriminator
X 11	BA 100	Fazediscriminator
X 12	OA 81	Gelijkrichter
X 13	OA 90	Storingsonderdrukker
X 14	OA 85	Stille inschakeling
X 15	BA 100	Impulsverzwakker

CODENUMMERS

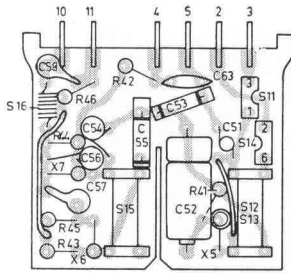
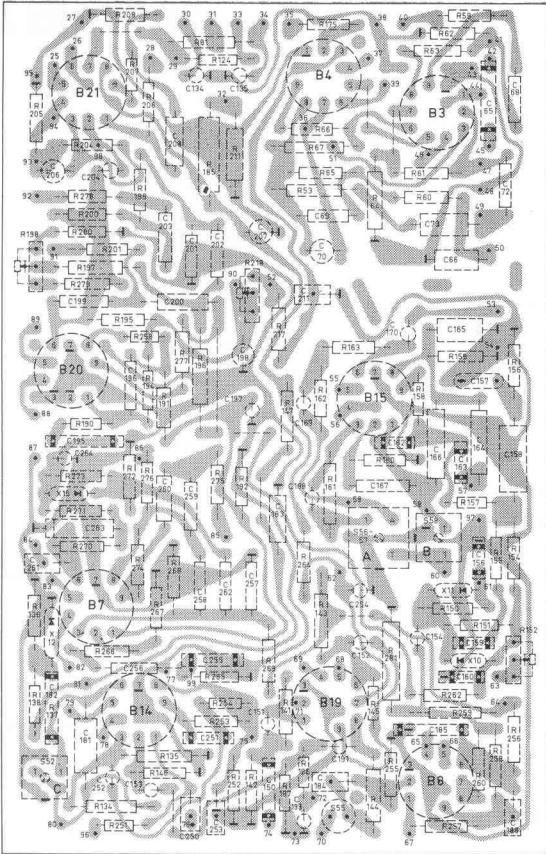
Masker	4822 115 00105
Veer bevestiging masker	4822 098 00355
Frontplaat	4822 459 60096
Plaat bevestiging luidspreker	4822 160 00434
Achterwand	4822 103 00268
Tafelbeschermers	4822 162 01048
Drukknoppeneenheid	4822 276 40076
Knoppen 1-4	4822 410 20462
Klemveer voor knoppen 1-4	4822 098 00362
Knop 5	4822 108 00593
Knop 11	4822 116 00783
Knop 10	4822 115 00101
Knop 13-14 (op achterwand)	4822 162 01057
Druktoetseenheid UHF	4822 108 00598
Tandwiel op as UHF-kanaalkiezer	4822 108 00599
Steun voor scharnier	4822 162 01049
Blok bevestiging chassis	4822 162 01051
Plastic pen bevestiging instel-potentiometer	P5 341 61/AA
Antenne-eenheid	4822 109 00371
Veer bevestiging buizen	A3 651 64
Plaat smeltveiligheden	4822 116 00832
Houder voor steker AT6506	976/S8 x 17
Contactenplaat beeldbuis	B8 700 63
Buishouder DY87	A3 788 75
Systeemwals	4822 116 00831
Contactenplaat systeemwals	4822 116 00861
Hoogspanningskabel met aansluitdop	4822 116 00874
Smooerspooel	A3 985 67
Detectie-eenheid (geluid AM)	4822 109 00375
Detectie-eenheid (geluid FM)	4822 109 00376
Detectie-eenheid (video)	4822 118 00201
Lijnuitgangstransformator	4822 107 00539
Deflectie-eenheid	4822 118 00171
Beelduitgangstransformator	4822 109 00387

Regelorganen

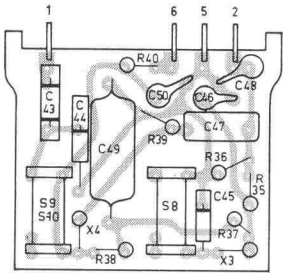
Geluidssterkte	R55/56/57	4822 071 00903
Klank	R54	916/GL300E
Contrast	R115	916/GE50K
Helderheid	R123	916/GE200K
Beeldhoogte	R202	916/GE50K
Verticale lineariteit	R203	916/GE2M
Veiligheid Z1 2 A		974/V2000
Veiligheid Z2 500 mA		974/V500
Veiligheid Z3 250 mA		974/V250

CODENUMMERS

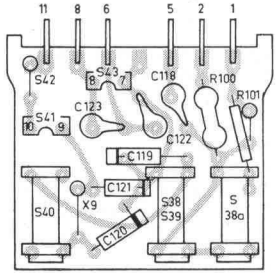
Masker	4822 115 00108	Houder voor steker AT6506	976/S8 × 17
Veer bevestiging masker	4822 098 00355	Contactenplaat beeldbuis	B8 700 63
Frontplaat	4822 115 00115	Buishouder DY87	A3 788 75
Plaat bevestiging luidspreker	4822 160 00434	4-Standenkiezer UHF	4822 278 70001
Achterwand	4822 438 30028	Antenne-eenheid	4822 267 20042
Tafelbeschermers	4822 162 01048	Hoogspanningskabel met aansluitdop	4822 116 00874
Knoppen 1-4	4822 410 20301	Smoorspoel	A3 985 67
Klemveer voor knoppen 1-4	4822 098 00353	Detectie-eenheid (AM-geluid)	4822 109 00375
Knop 8	4822 412 40036	Detectie-eenheid (FM-geluid)	4822 109 00376
Knop 9	4822 412 10133	Detectie-eenheid (video)	4822 118 00201
Knop 10	4822 412 40035	Lijnuitgangstransformator	4822 107 00539
Knop 11	4822 412 10132	Deflectie-eenheid	4822 118 00171
Klemveer voor knoppen 8-10	4822 098 00352	Beelduitgangstransformator	4822 109 00387
As op kanaalkiezer VHF	4822 107 00761	Regelorganen	
As op kanaalkiezer UHF	4822 107 00762	Geluidssterkte	R55/56/57 4822 071 00903
Druktoetseenheid	4822 276 30078	Klank	R54 916/GL300E
Tandwiel op as UHF-kanaalkiezer	4822 522 20058	Contrast	R115 916/GE50K
Steun voor scharnier	4822 162 01049	Helderheid	R123 916/GE200K
Blok bevestiging chassis	4822 162 01051	Beeldhoogte	R202 916/GE50K
Plastic pen bevestiging instel- potentiometer	P5 341 61/AA	Verticale lineariteit	R203 916/GE2M
Veer bevestiging buizen	A3 651 64	Veiligheid Z1 2 A	974/V2000
Plaat smeltveiligheden	4822 116 00832	Veiligheid Z2 500 mA	974/V500
		Veiligheid Z3 250 mA	974/V250



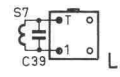
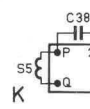
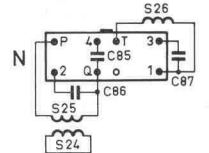
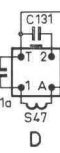
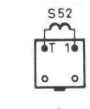
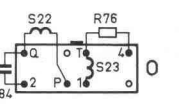
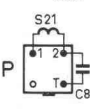
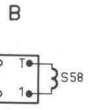
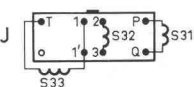
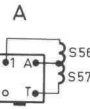
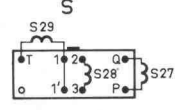
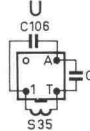
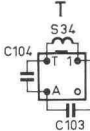
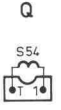
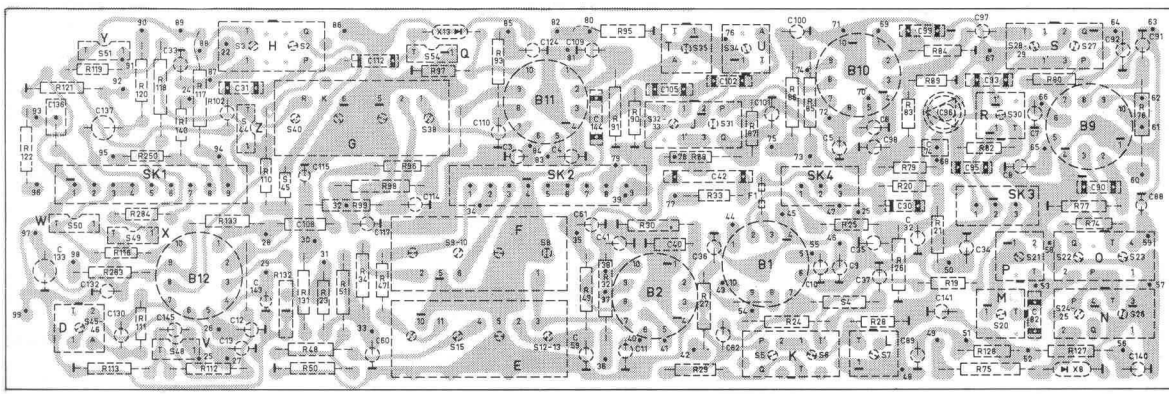
E

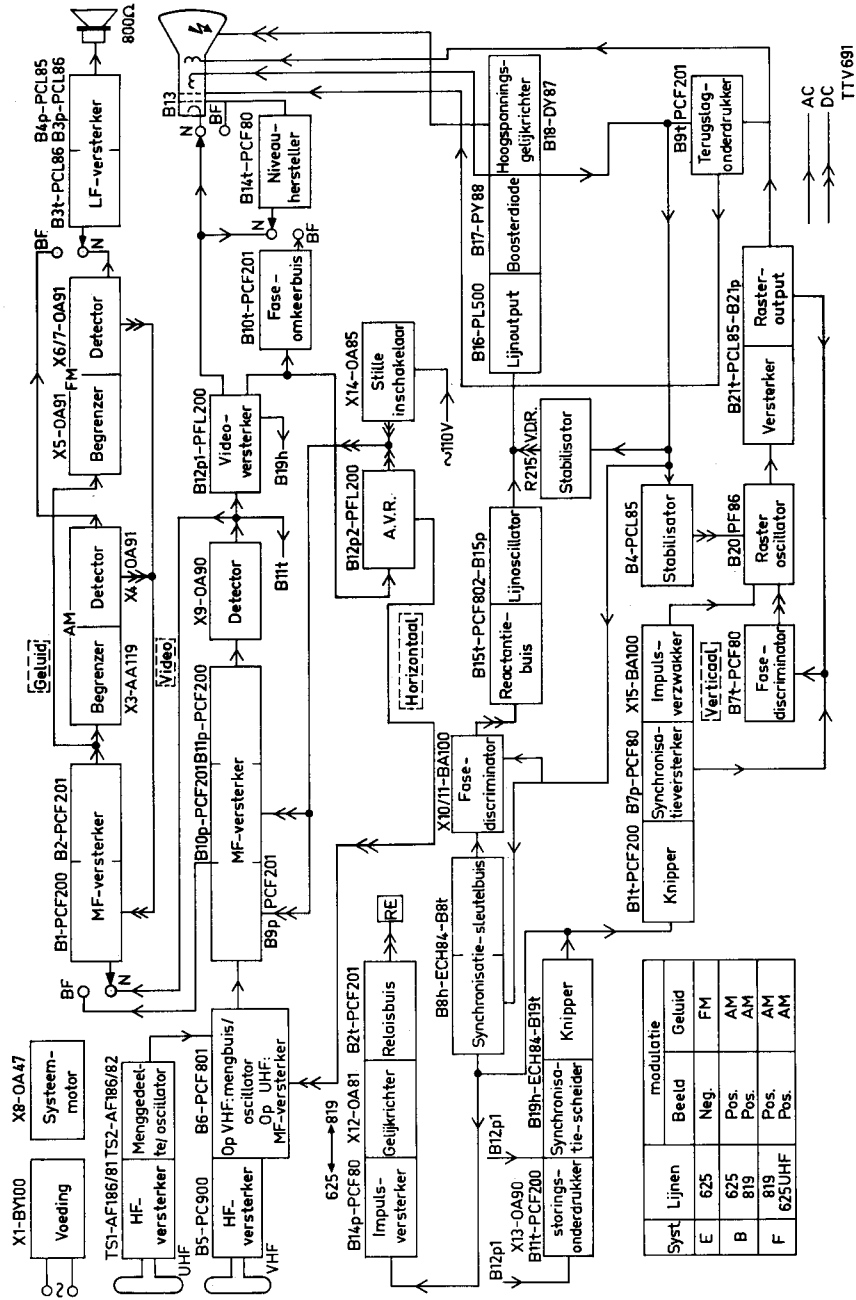


F



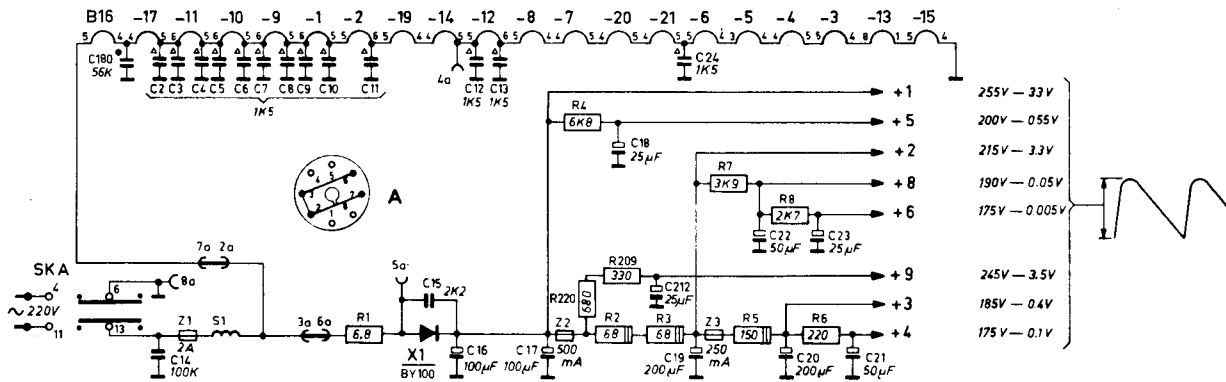
G



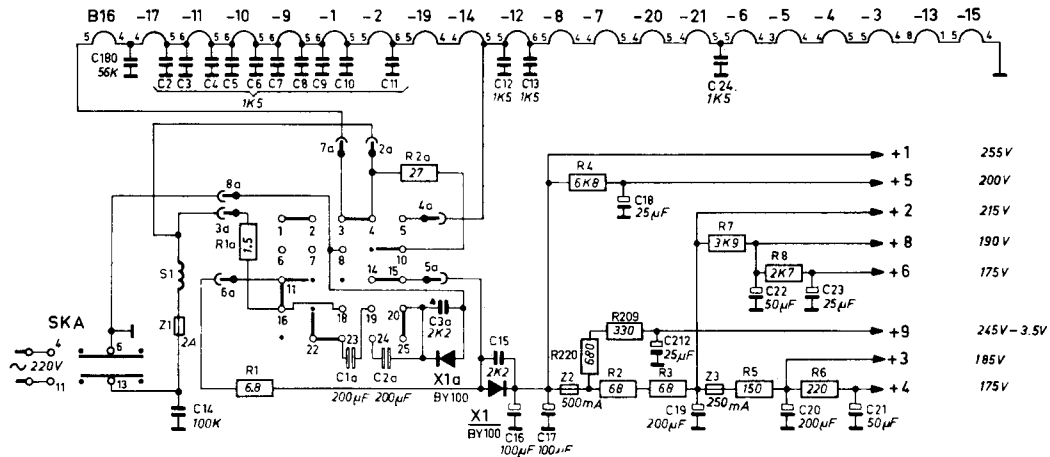


TTV691

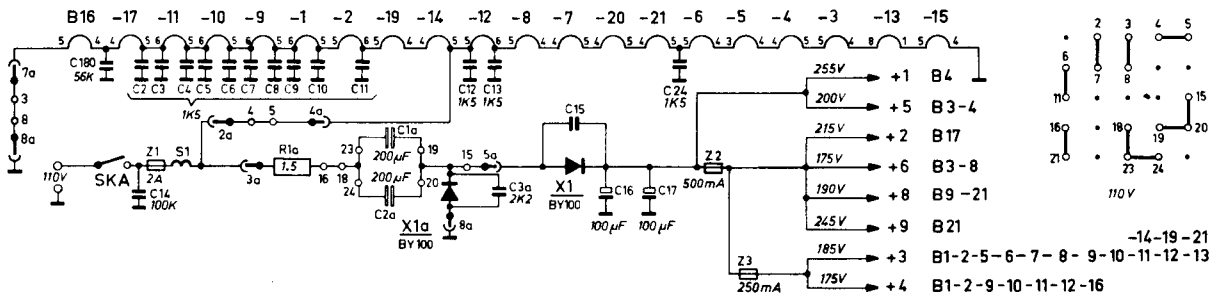
SCHEMA'S VOEDINGSGEDEELTE



Schema bij aansluiting op 220 V ~ zonder spanningsverdubbelingseenheid type AT 6506

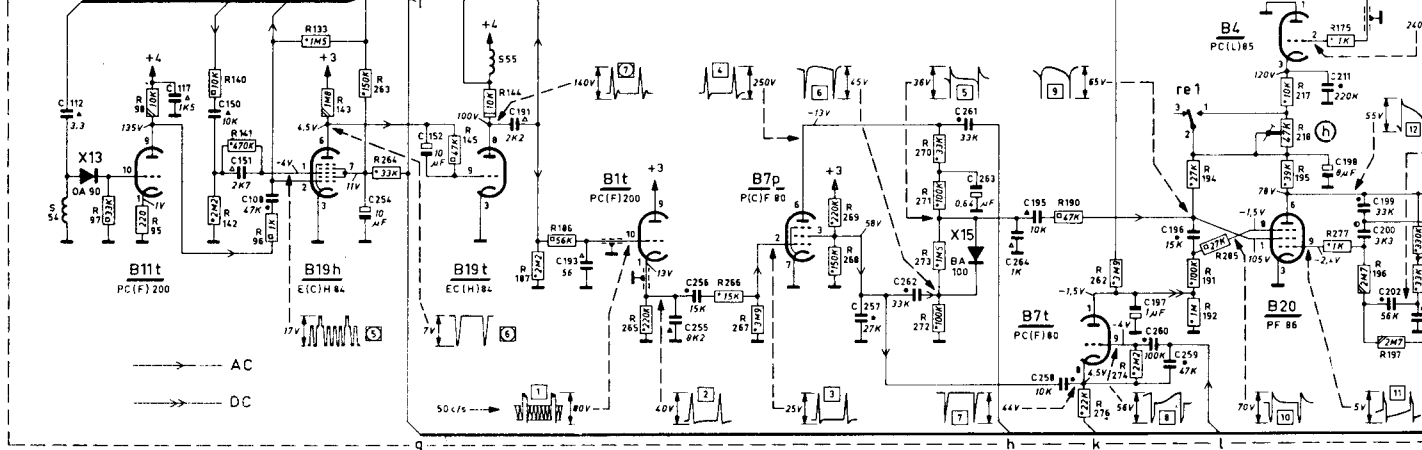
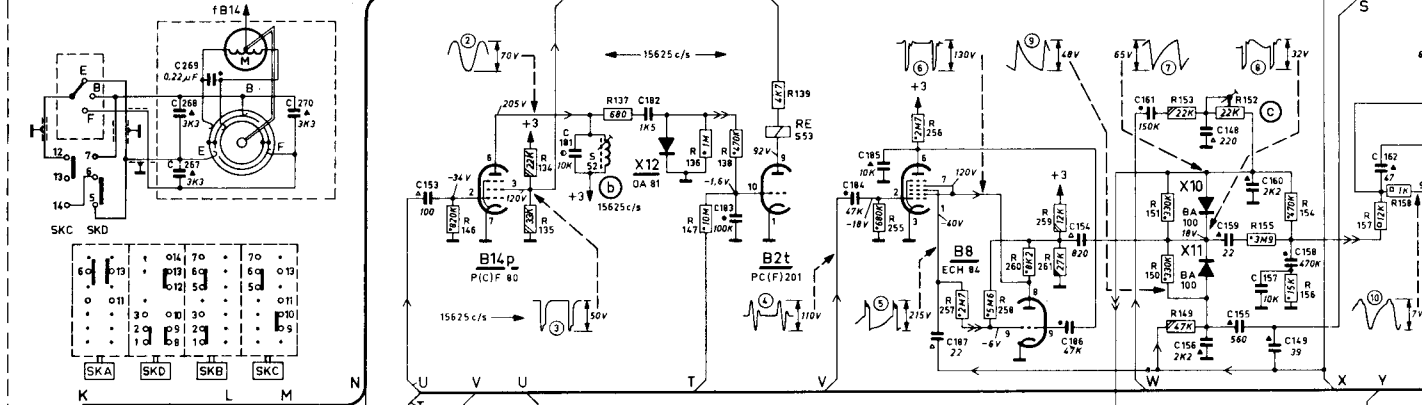
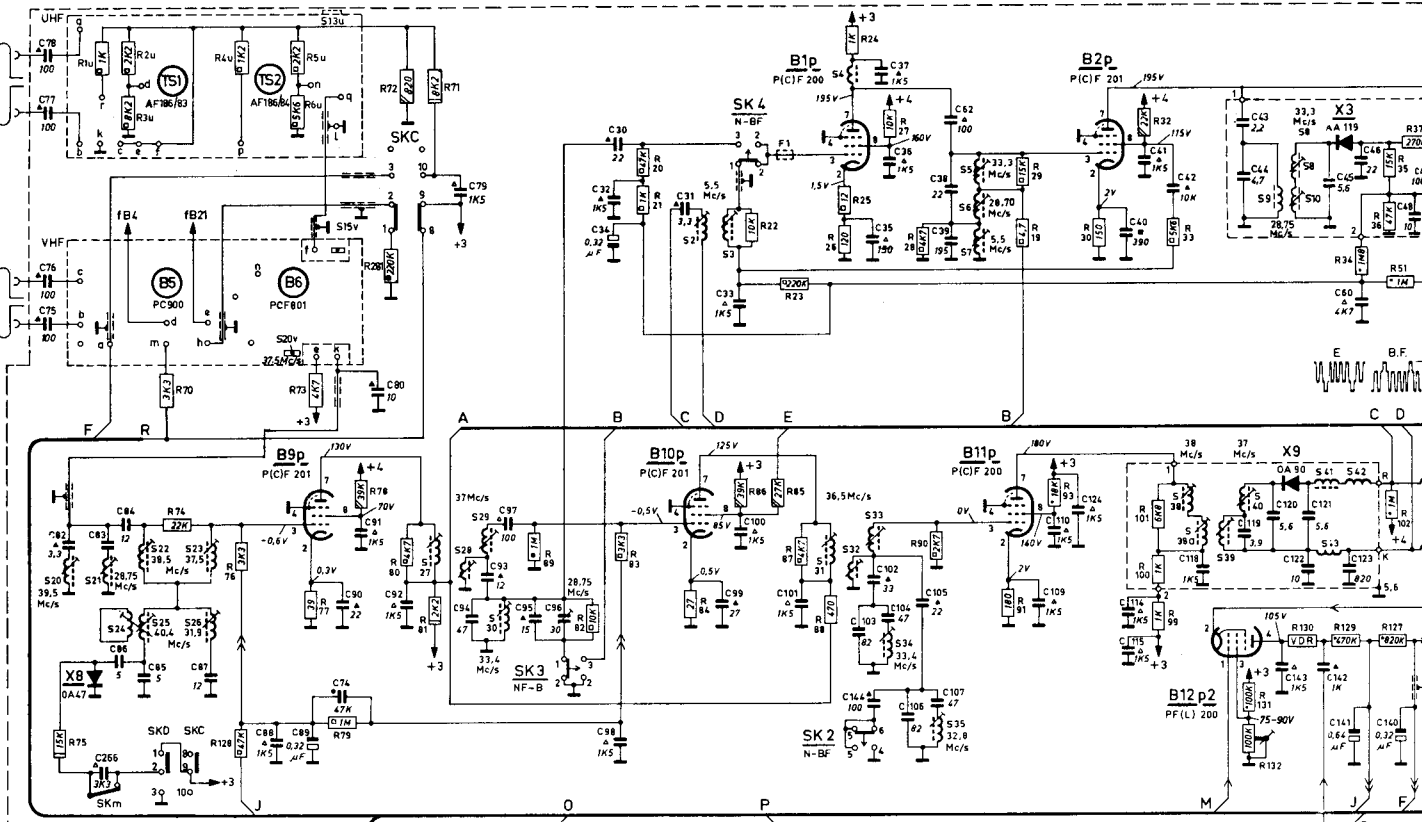


Schema bij aansluiting op 220 V ~ met spanningsverdubbelingseenheid type AT 6506



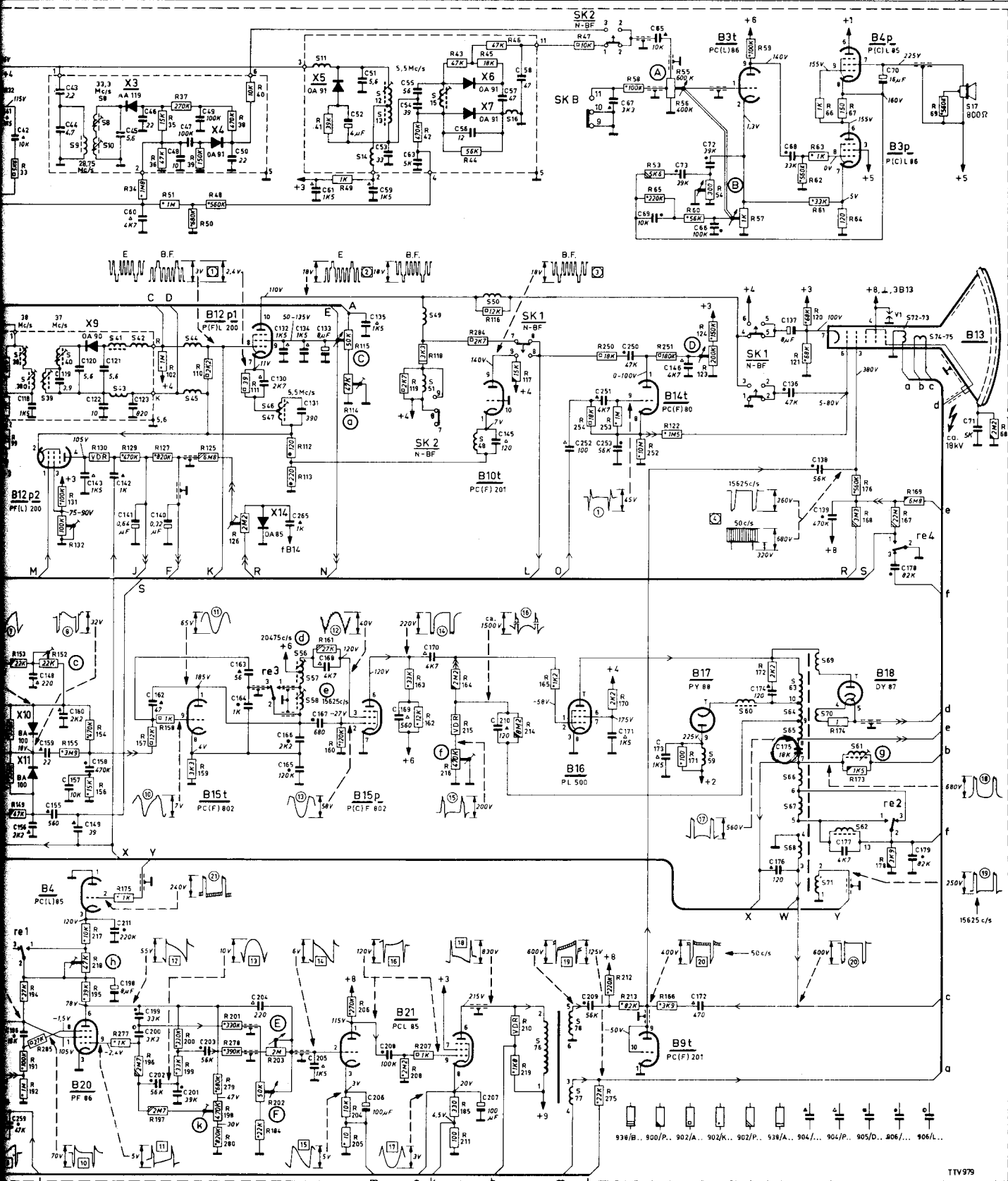
Vereenvoudigd schema bij aansluiting op 110 V ~ met spanningsverdubbelingseenheid type AT 6506

S	54	71	74	22	25	23	26	20v13u 15v										27	28	29	30	55	52	2	3	53	31	4	32	33	34	35	5	4	7	28	38	39	40	9	10	8	41	43	42	44	45	48	44																																																																																				
C	79	75	76	77	78	80	81	82	83	84	85	117	87	108	88	89	90	80	91	92	84	93	97	95	96	98	99	100	101	144	103	102	104	105	106	107	109	110	124	114	115	118	148	119	120	142	122	149	21	142	143	123	140																																																																																
150-199	112	82	83	84	86	85	117	87	150	151	256	267	248	249	270	254	153	152	191	181	193	182	255	256	257	262	261	263	264	258	260	259	211	200	202	203	204	205	206	207	208	209	210	211	212	213	214	215	216	217	218	219	220	221	222	223	224	225	226	227	228	229	230	231	232	233	234	235	236	237	238	239	240	241	242	243	244	245	246	247	248	249	250	251	252	253	254	255	256	257	258	259	260	261	262	263	264	265	266	267	268	269	270	271	272	273	274	275	276	277	278	279	280	281	282	283	284	285	286	287	288	289	290	291	292	293	294	295	296	297	298	299	300



R	1-49	1u	2u	3u	4u	5u	6u	20	21	22	23	24	25	26	27	28	29	30	32	33	34	35	36	37	38	39	40	41	42	43	44	45	46	47	48	49	50																																																			
50	59	75	97	70	72	98	95	74	76	96	77	79	73	78	80	72	81	71	83	84	86	87	85	88	89	90	91	93	99	100	101	149	150	151	153	191	192	194	152	155	195	154	156	175	157	196	197	158																																								
100-149	128	147	140	141	133	143	146	145	144	134	135	137	147	136	138	139	148	186	268	269	255	270	271	273	272	252	256	250	259	261	276	262	274	265	267	268	269	250	251	252	253	254	255	256	257	258	259	260	261	262	263	264	265	266	267	268	269	270	271	272	273	274	275	276	277	278	279	280	281	282	283	284	285	286	287	288	289	290	291	292	293	294	295	296	297	298	299	300

38	39	40	9	X	0	8	41	43	42	44	45	46	47	56	57	58	11	14	12	13	14	12	13	14	15	51	48	50	16	76	78	77	59	60	63-68	69-71	61	62	72	73	74	75	17	S
42	43	44	45	46	47	48	49	50	51	52	53	54	55	56	57	58	67	69	65	73	66	72	58	70	71	1-79																		
118	148	119	120	142	122	149	21	142	141	133	140	130	132	134	131	133	135	145	171	173	146	136	137	138	139	80-149																		
196	156	159	155	157	160	198	158	199	162	163	164	165	166	167	168	169	170	252	209	251	253	250	174	176	175	177	150-199																	
259	211	200	202	201	203	204	265	205	206	208	207	210	178	179	200-																													



33	34	35	36	37	39	40	41	49	42	43	44	45	46	47	58	53	55	56	60	54	57	59	61	62	63	64	67	69	66	1-49					
88	131	132	130	129	127	102	110	125	126	111	112	113	114	115	119	118	116	117	122	123	124	172	121	120	100-149										
181	182	184	152	156	195	154	156	175	157	196	197	158	199	159	788	184	161	160	163	162	164	185	165	170	171	166	172	174	176	173	168	178	187	169	150-199
285	217	218	277	200	279	280	201	278	202	203	204	205	206	208	207	216	215	211	284	210	219	214	254	253	250	275	232	213	252	251	200-				