

Ge-luid M.F.

1) A.M. gedeelte

H.F. signaal van 34,8 MHz 30% A.M. gemoduleerd toevoeren aan het meetpunt "M" van de kanalenkiezer.
 Toets voor "625 B" indrukken, volumeregelaar op maximum.
 Voltmeter op de bussen voor de extra luidspreker aansluiten.
 Trim op maximum uitslag van de meter S1 en S3.
 H.F. signaal van 29,15 MHz, 30% A.M. gemoduleerd.
 Kanalenkiezer op kanaal 12 V zetten.
 Trim S12, S2 en S4 op maximum uitslag van de meter.

2) F.M. gedeelte

Ongemoduleerd H.F. signaal van 34,8 MHz toevoeren aan het meetpunt "M" van de kanalenkiezer.
 Toets voor "625 N" indrukken.
 Buisvoltmeter (bereik - 3 V) aansluiten over C19.
 Ontregel S6 zodanig dat de meter een uitslag van ca. 1,5 Volt heeft.
 Trim S5 op maximum uitslag van de meter.
 Controleer of de meter met kortgesloten meetkop precies op nul staat.
 Trim S6 zodanig dat de meter precies op nul staat.

Beeld M.F.

Negatieve spanning van ca. 3 V op het punt C69, R84 aansluiten.
 H.F. signaal toevoeren aan het meetpunt "M" van de kanalenkiezer.
 Filter van 5600 Ω in serie met 1500 pF aansluiten tussen C64, R76 en chassis (condensator aan chassis).
 Buisvoltmeter (bereik 3 V) aansluiten over de condensator van 1500 pF.
 Draai de kernen van de M.F. spoelen helemaal in, behalve die van S17, welke in het midden van de spoelkoker wordt gedraaid. Bij het afregelen de kern S17 naar binnen draaien.
 Zet de kanalenkiezer op P8.

Frequentie	Trim	Meter uitslag
37,8 MHz	S27/S28/S29	Maximum
40,1 MHz	S22/S23	
39,6 MHz	S19/S20	
36,5 MHz	S14/S15	
36,8 MHz	S60	
34,8 MHz	S25	Minimum
	S24	
	S17	
	S11	
41,8 MHz	S26	
	S21	
33,3 MHz	S16	

Herhaal het geheel 1 maal.

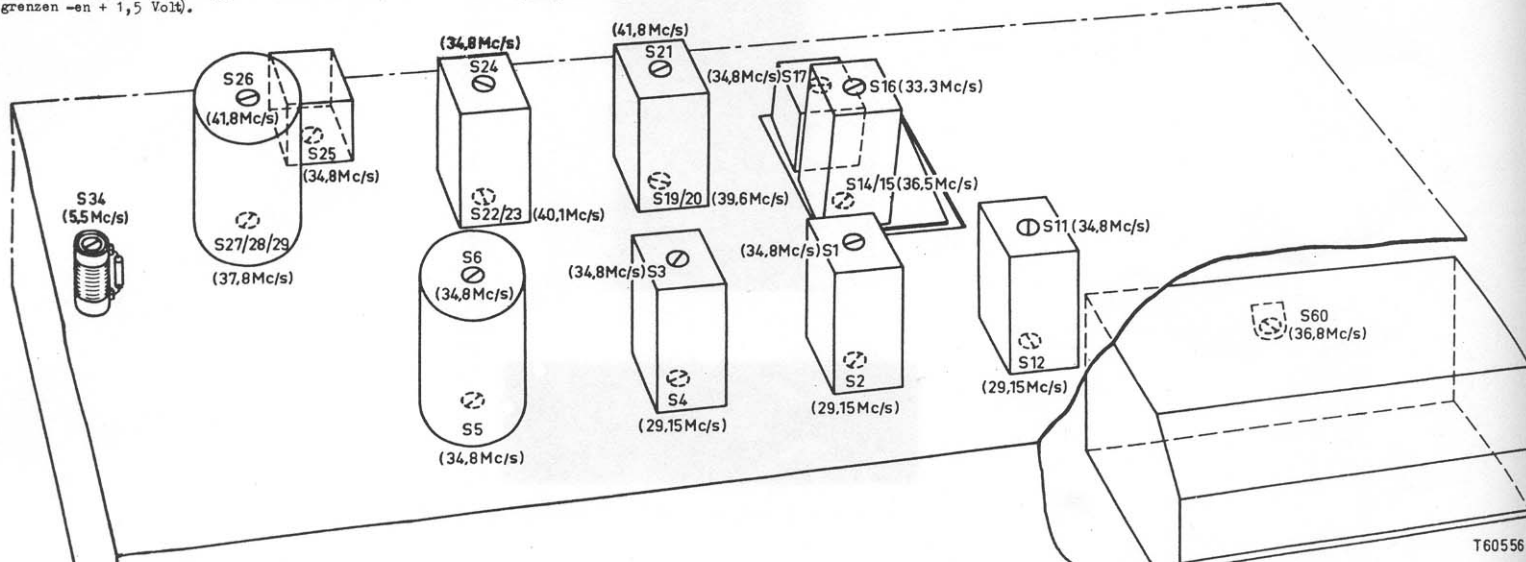
Controle van de doorlaatkromme.

Signaal 37 Mc/s zwaai 10 MHz; 50 Hz aan het meetpunt M toevoeren.
 Oscillograaf aansluiten op het meetpunt T van de video detector.
 Negatieve spanning van 3 V op C69, R84. Contrast-regelaar op minimum.
 De doorlaatkromme moet voldoen aan de eisen welke bij de getekende kromme vermeld staan.

Linoscillator

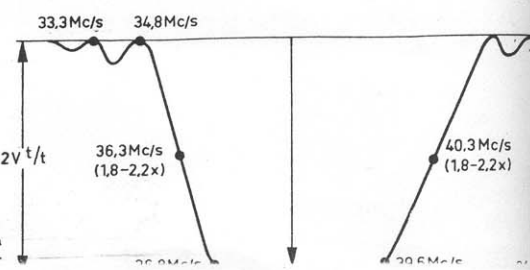
Sluit S39 en S40 kort en sluit het knooppunt X5-X6 kort tegen aarde.
 Sluit een buisvoltmeter aan over C81 en zet de meter op nul volt. Verwijder de kortsluiting van X5-X6. Zet R118 (regelaar voor de horizontale stabiliteit) in de middenstand. Zet het apparaat aan en voer een signaal van 819 B of 819 F toe. Druk de toets 819 B-F in en regel R116 zodanig, tot de voltmeter een uitslag van -0,5 Volt aangeeft. (grenzen 0,45-0,55 Volt). Voer een signaal van 625N of 625B toe, druk de toets 625N of 625B in en regel R117 zodanig, tot de meter weer een uitslag van -0,5 V aanwijst.
 Verwijder de kortsluiting van S39 en S40 en regel bij een beeld van 625 N of 625 B S40 zodanig af tot de meter precies nul volt aanwijst. Regel S39 op dezelfde wijze af bij een beeld van 819 B of 819 F. Indien het video-sig-naal wordt weggenomen dan moet de meter 0 Volt aanwijzen (grenzen -en + 1,5 Volt).

S1			S37	
S2			S38	
C4	15 pF	A9 022 56	R82	50 pF
C5	150 pF		R83	560 Ω
S3				560 Ω
S4			S39	
C7	15 pF	A9 022 57	S40	
C8	22 pF		S41	
R11	33 kΩ		S46	
S5			B20	EY 86
S6			C87	50000 pF
S7			C88	0,1 μF
C14	100 pF		R113	27 kΩ
C15	150 pF		C131	5000 pF
C16	150 pF	A9 022 58	S47	
C17	150 pF		S48	
C18	2,5 μF		R125	1,8 kΩ
R18a	25 Ω		S49	
R18	15 kΩ		S50	
R19	15 kΩ	A9 022 87	S51	
S8			S52	
S9		A9 022 87	S60	
S11			S67	
S12			S75	
C1	150 pF	A9 022 55	S83	
C33	15 pF		S84	
S14			S53	Kanaal E2
S15			S54	Canal E3
S16		A9 022 51	S55	E4
C37	2,2 pF		S57	E5
C38	47 pF		S58	E6
S17			S19	E7
S18		A9 022 59	E8	
C39	47 pF		E9	
S19			E10	
S20		A9 022 52	E11	
S21			P8	
C42	47 pF			
S22			R9	4 kΩ
S23			R21	500 kΩ
S24		A9 022 53	R22	500 kΩ
C45	2,2 pF		R70	4,7 kΩ
C46	47 pF		R71	4,7 kΩ
S25		A9 022 60	R78	100 kΩ
C51	47 pF		R94	500 kΩ
S26			R116	250 kΩ serie
S27				
S28				
S29			R117	250 kΩ serie
C53	2000 pF			
R51	470 Ω			
X1	0A81	A9 022 54	R118	20 kΩ
X2	0A81		R120	20 kΩ
C57	6,8 pF		R123	5,5 kΩ
C55	2000 pF		R124	350 Ω
R52	47 Ω		R132	500 kΩ
C54	2000 pF		R133	500 kΩ
R54	47 Ω		R134	1 MΩ
C52	47 pF		R138	50 kΩ
			R144	1 MΩ
S30		A9 022 74	R146	250 kΩ serie
R59	10 kΩ			
S31		A9 022 75	R148	Kanaal { E2
R61	3,3 kΩ			{ E3
S34		A9 022 61	R156	{ E4
C62	500 pF			Kanaal P8
S35		A9 022 76		Canal
R68	3,3 kΩ		R163	10 kΩ
S36		A9 022 76	R164	10 kΩ
R69	3,3 kΩ		R167	4x par.

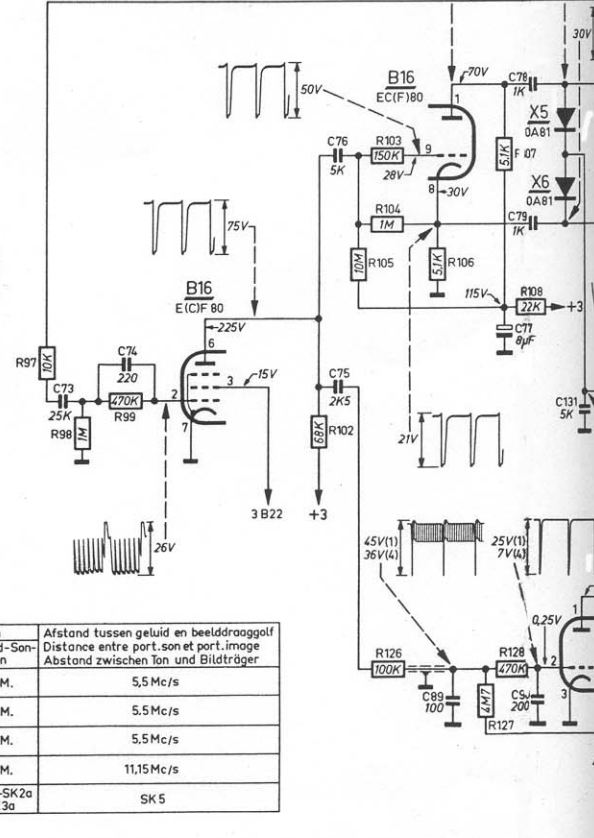
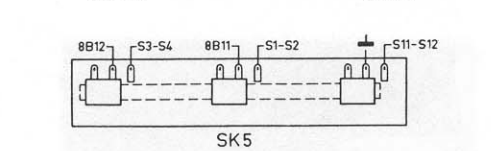
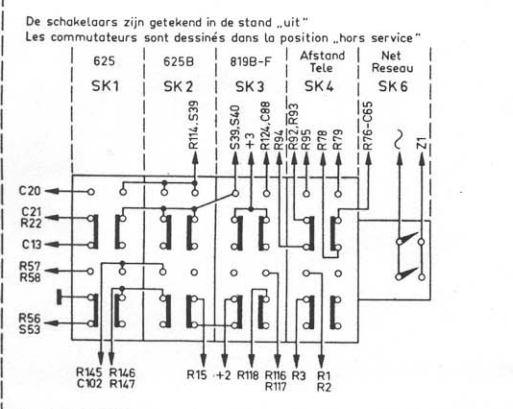
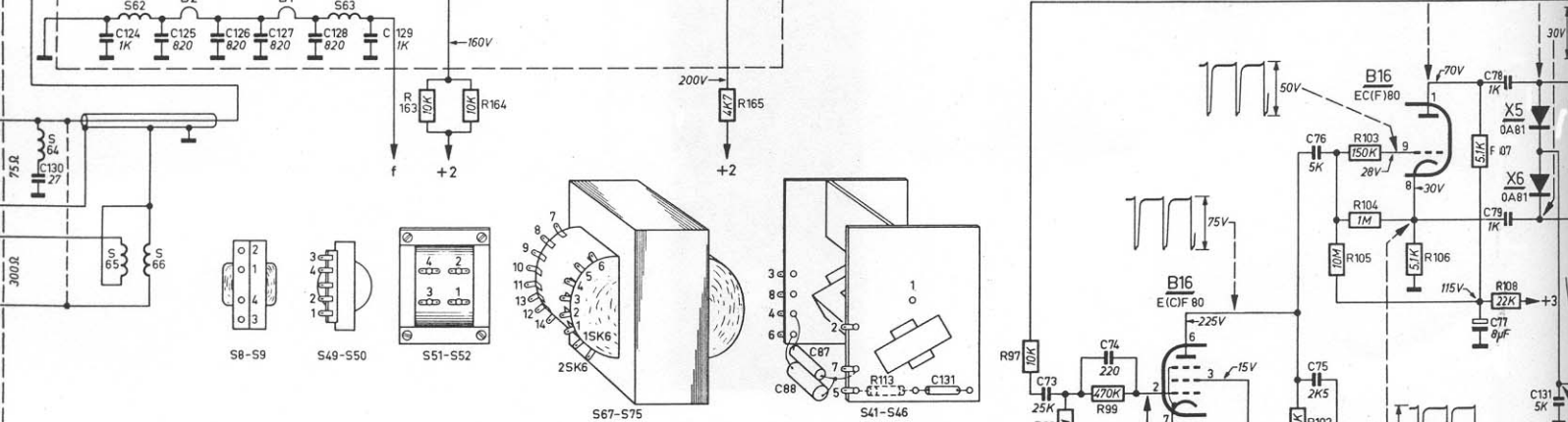
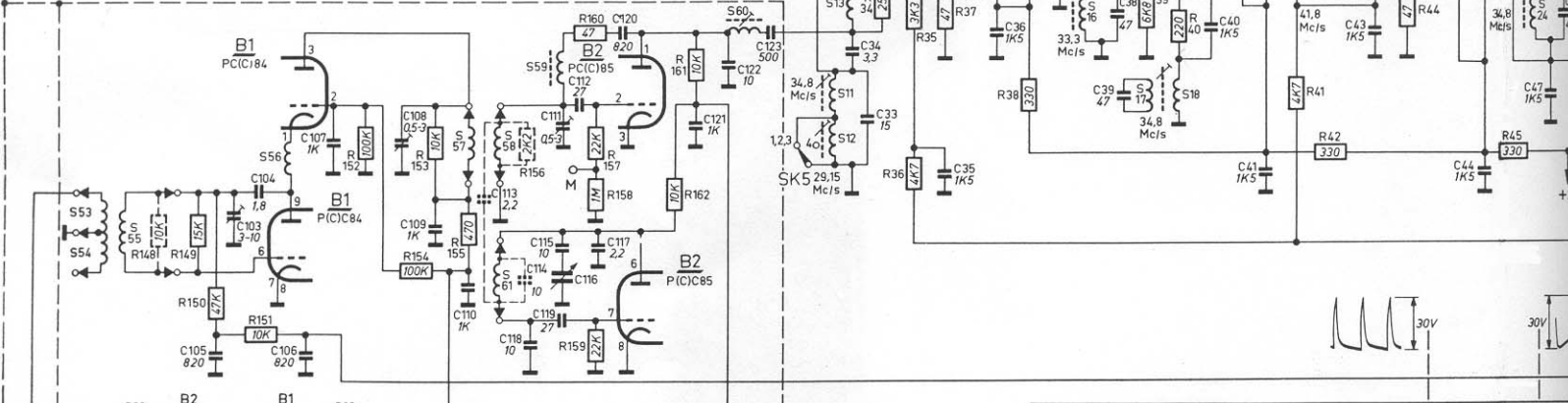
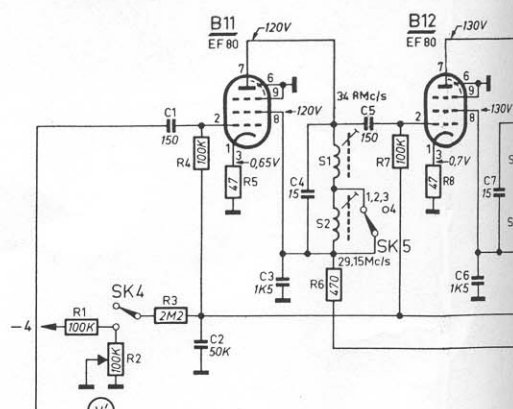
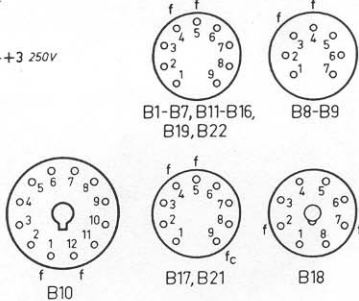
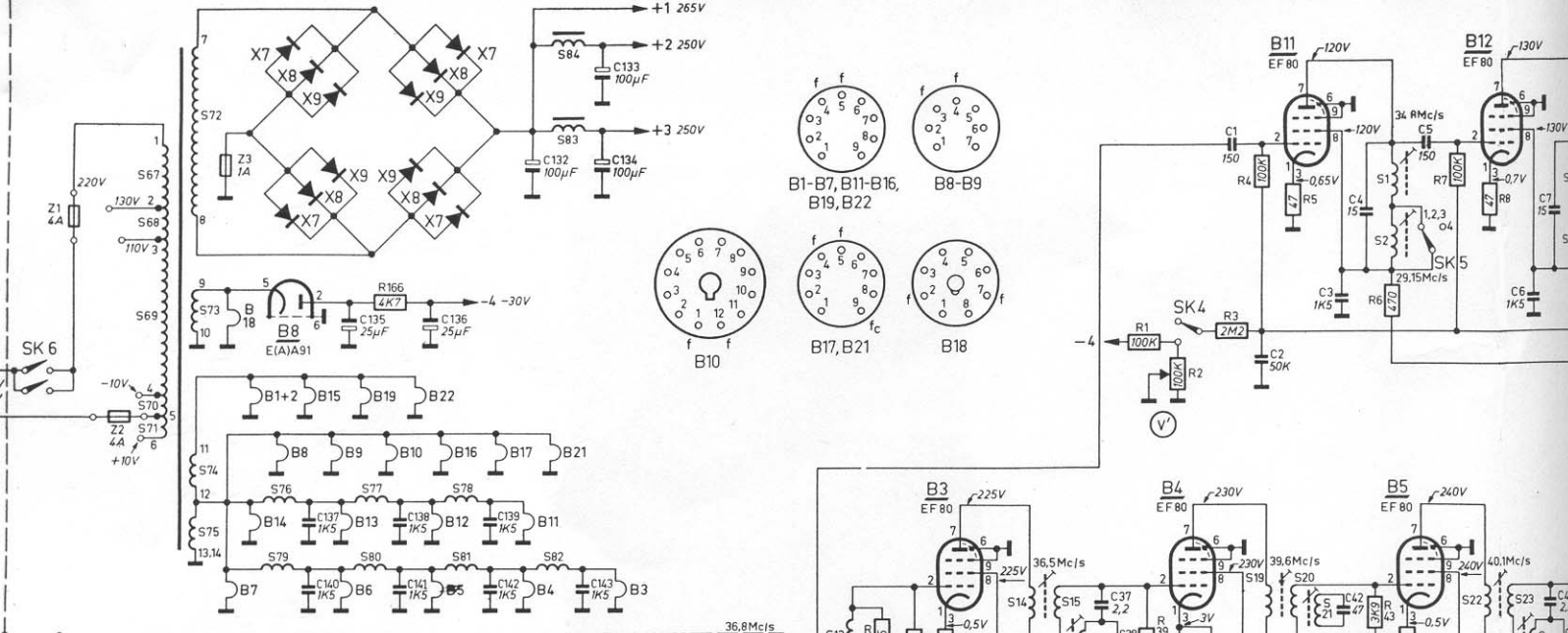


FOCUSSEERINGS
 Op de deflectie-unit bevinden zich twee phillite ringen. Draai de voorste ring zover mogelijk naar voren. Door draaien met de tweede ring kan nu de focussering worden in- en uitgesteld. Hierna de voorste ring vast tegen de achterste ring aandraaien.

AANSLUITING VAN 300 Ω ANTENNE
 De apparaten worden afgeleverd voor aansluiting van antennes met 75 Ω stralingsweerstand. Ten einde een 300 Ω antenne te kunnen aansluiten moet de weerstand van de S66 naar de ader van de 75 Ω antenne worden veranderd in 75 Ω.



43T 200A-01
 53T 200A-01
 53T 202A-01



System	Système	Lignes Zeilen	Modulation-Modulation		Afstand tussen geluid en beelddraaggolf Distance entre port.son et port.image Abstand zwischen Ton und Bildträger
			Beeld-Image-Bild Negativ	Geluid-Son- Ton Positiv	
1a	Europees Europeen	625	Negatieve-Negativ	F.M.	5,5 Mc/s
2	Belgisch I - Belge I	625	Positieve-Positiv	A.M.	5,5 Mc/s
3	Belgisch II - Belge II	819	Positieve-Positiv	A.M.	5,5 Mc/s
4	Frans-François Französisch	819	Positieve-Positiv	A.M.	11,15 Mc/s

