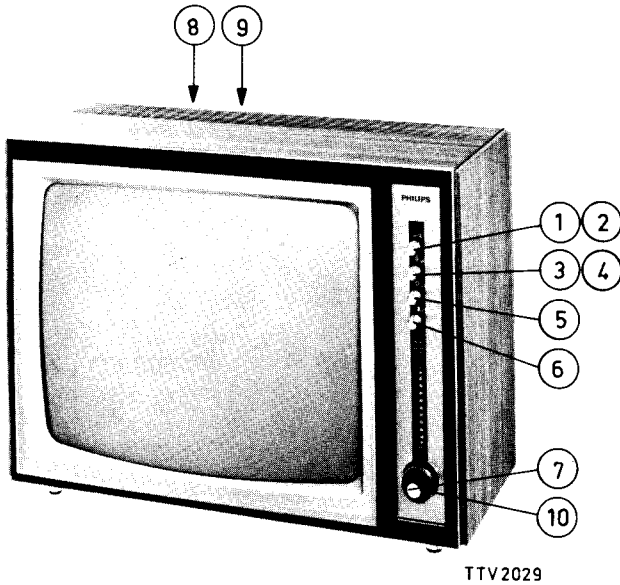




## servicegegevens

## X 20 T 681



TTV2029

### BEDIENINGSORGANEN

- |                         |          |
|-------------------------|----------|
| 1 Geluidssterkte        | (A-R722) |
| 2 Aan/uit               | (SK1)    |
| 3 Klank                 | (B-R719) |
| 4 Spraak/muziek         | (SK2)    |
| 5 Helderheid            | (D-R795) |
| 6 Contrast              | (C-R784) |
| 7 Afstemming VHF/UHF    |          |
| 8 Beeldhoogte           | (E-R920) |
| 9 Verticale lineariteit | (F-R911) |
| 10 Kanaalkeuze          |          |

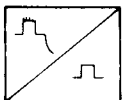
In het prinsipeschema is de geïntegreerde schakeling U489 in blokken getekend. Deze blokken bevatten een symbool en een nummer.

Het nummer is opgebouwd uit het unitnummer, een cijfer en een volgletter. Het cijfer geeft aan uit hoeveel blokken de geïntegreerde schakeling is opgebouwd.

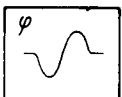
Voor de betekenis van de symbolen, zie onderstaande figuren.



STORINGSCHEIDER



SYNCHRONISATIESCHEIDER



FAZE DISCRIMINATOR

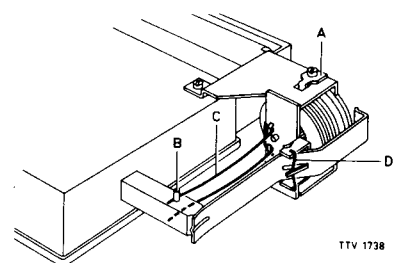
Onderstaande onderdelen worden in de X20T681 toegepast. Voor het overige wordt verwezen naar de X17T680.

### CODENUMMERS

Frontplaat met masker	4822 451 60028
Knoppen 1, 3, 5, 6	4822 413 30327
Veer voor knoppen 1, 3, 5, 6	4822 492 50661
Knop 7	4822 413 50661
Knoppen 8, 9	4822 413 10066
Veer voor knoppen 8, 9	4822 492 50209
Knop 10	4822 413 50659
Veer voor knop 10	4822 492 50662
Kanaalkiezer	4822 210 40102
Grof/fijnregeling	4822 520 50017
Verlengas grof/fijnregeling	4822 535 90559
Tandwiel op kanaalkiezer	4822 522 30791
Wijzer	4822 450 80231
Schaaldrager	4822 691 10062
Indicatieschaal	4822 330 10013
Draadveer (C, fig. TTV1738)	4822 492 61302
Bevestigingsveer (D, fig. TTV1738)	4822 492 61303
Plastic rooster /00	4822 432 10071
Plastic rooster /05	4822 432 10068
Achterwand	4822 438 20071
Blok bevestiging chassis, boven	4822 404 30046
Blok bevestiging chassis, onder	4822 417 30042
Pen bevestiging chassis	4822 535 90239
Tafelbeschermers	4822 462 70142
Antenne-eenheid	4822 267 20095
Antennefilter	4822 158 10133
Hoogspanningskabel	4822 320 20027
Ring om hoogspanningskabel	4822 532 60307
Veiligheidshouder, plug H	4822 256 30092
Veer voor veiligheden	4822 492 60063
Enkelpolige stekker, plug Z	4822 266 20046
Dubbelpolige stekker, plug A	4822 266 20045
Vierpolige stekker, plug C, P	4822 266 30054
Zespolige stekker, plug B	4822 266 30055
Plug D	4822 264 50051
Contactpen voor stekers	4822 290 30099
Buishouder B401, 402, 405, 407	4822 255 70004
Buishouder B404	4822 255 70097
Buishouder B403	4822 255 70149
Buishouder B406	4822 255 70148
Houder plug D	4822 255 70019

B403	A50 - 120 W
TS1005	4822 130 40335
TS1006	4822 130 40336
TS1007	4822 130 40337

S463	4822 240 20104
C2000	4822 121 20067
R754	4822 101 10048
R1020	4822 101 20196
R1080	4822 116 20063



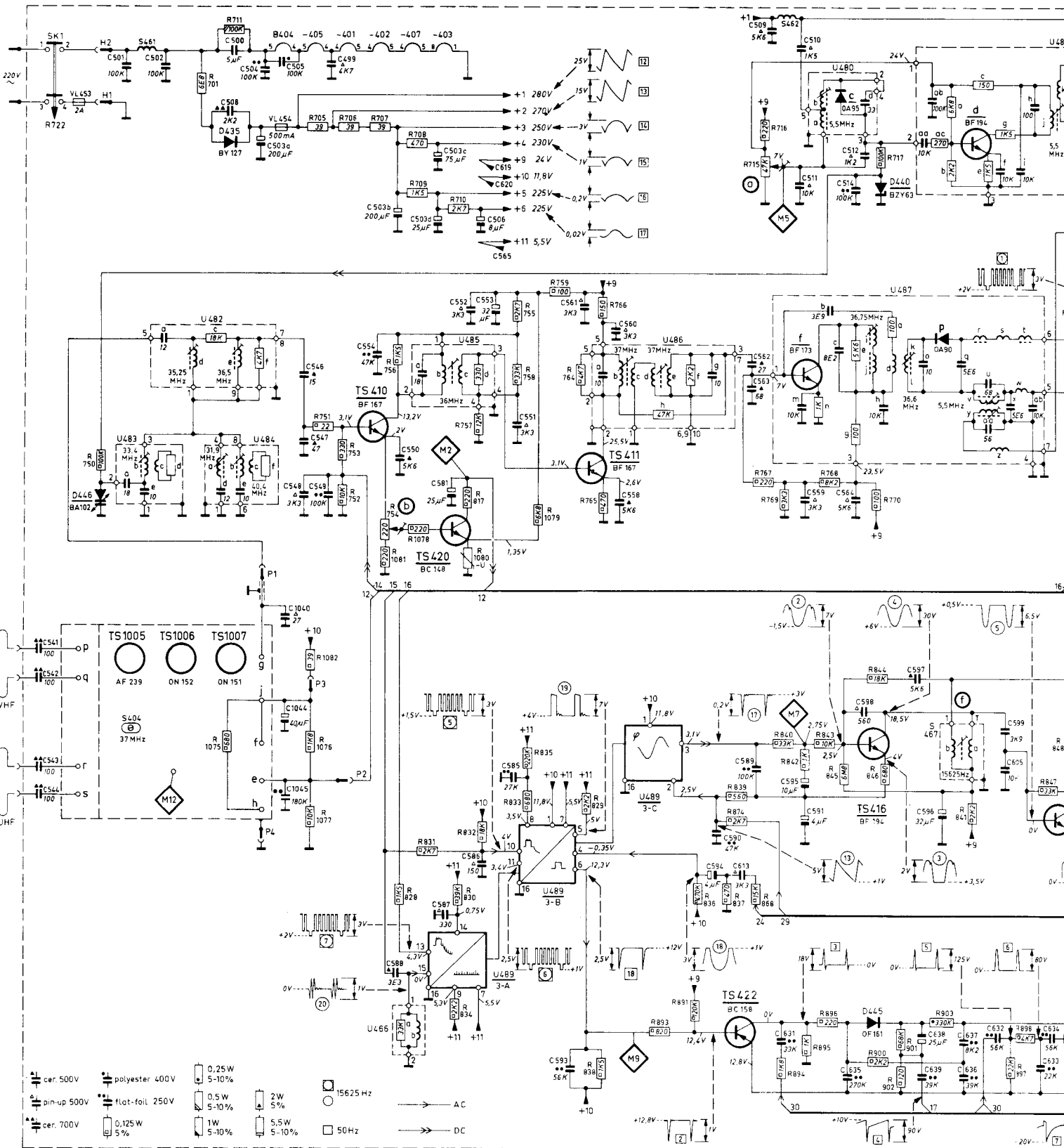
TTV 1738

Voor verdere gegevens en trimvoorschriften wordt verwezen naar de volledige servicedocumentatie.





S-U	U490 U479 S404 U483 S461 U478 U482 U484 U466 U460 U485 U489-3-A U489-3-B U489-3-C U486 S462 U480 U487 S467 U481
1-549	S41 S42 S43 S44 501 502 508 500 504 503b 548 505 546 547 549 503b 503d 503c 506 509 511 510 514 512 590 589 562 563 595 559 591 584 598 597 596 599
C	550-599 600- 1044 1045 1040 554 588 550 587 552 581 553 586 587 551 593 561 585 558 560 594 613 631 635 638 639 636 637 632 635 633 634



- ⊕ cer. 500V
- ⊕ polyester 400V
- ⊕ 0.25W 5-10%
- ⊕ pin-up 500V
- ⊕ float-foil 250V
- ⊕ 0.5W 5-10%
- ⊕ cer. 700V
- ⊕ 0.125W 5%
- ⊕ 1W 5-10%
- ⊕ 5.5W 5-10%
- ⊕ 2W 5%
- ⊕ 5W 5%
- ⊕ 50Hz
- ⊕ 15625 Hz
- ⊕ AC
- ⊕ DC

1-774	750	701 711	705 751 706 752 753 707 754 756 708 709 710 757 755 758 759 764 765 766 715 767 716 769 768 770 717 771	773
R 775-849		1075	828 831 817 834 830 832 833 835 838 829 836 837 839 840 842 843 845 844 846 841 867 848	89
850-		1076 1077 1082	1081 1078 1080 1079 893 891 874 868 894 895 896 900 902 901 903 857 898	

SUBJECT TO MODIFICATIONS. WUZIGINGEN VOORBEHOUDEN. SAUF MODIFICATIONS, ANDERUNGEN VORBEHALTEN.

