

# Carcinotron *CSF* C0315

MARQUE DÉPOSÉE

## CO 315

## 1000 à 2000 MHz

### OSCILLATEUR A LARGE BANDE D'ACCORD ÉLECTRONIQUE



Le tube "Carcinotron" CO 315 à aimant incorporé délivre une puissance d'environ 100 à 800 mW entre 1.000 et 2.000 MHz.

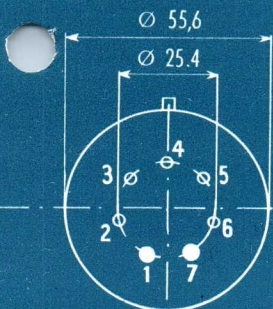
La fréquence varie d'une manière continue en fonction de la tension de ligne sans hystérésis ou absence d'oscillations. La variation de fréquence due à la charge (pulling) est très faible.

La structure tétrode du canon permet une modulation d'amplitude ou un régime d'impulsions en agissant sur la tension de grille Wehnelt ou sur la tension d'anode. La modulation de fréquence, par variation de la tension de ligne, nécessite une très faible puissance de commande.

#### BROCHAGE

#### SORTIE HF

#### ENCOMBREMENT

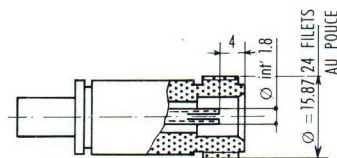


∅ 3.17 ± 0,08

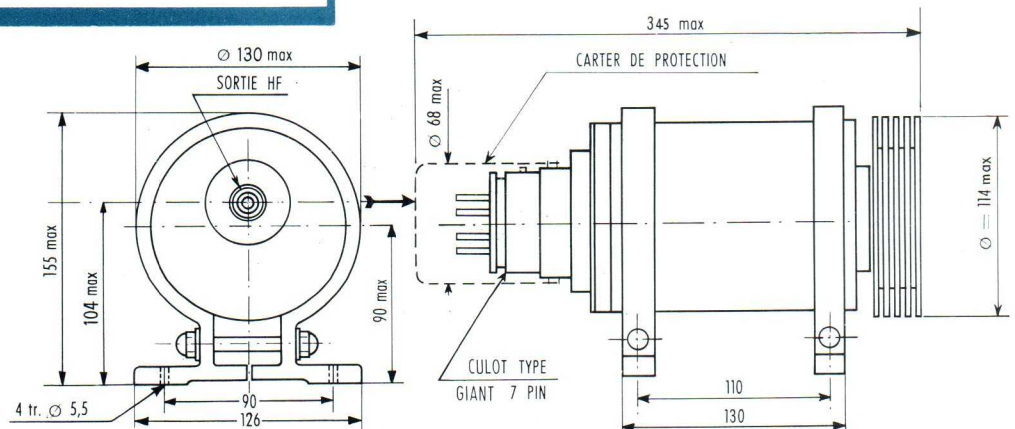
∅ 3.96 ± 0,08

- 1 - Filament
- 2 - Cathode
- 3 - Anode
- 4 - Grille
- 5 - Ligne
- 6 - Collecteur
- 7 - Filament

Poids net : 5 Kg.



Fiche coaxiale 50 Ω type N



COMPAGNIE GÉNÉRALE DE T.S.F.

DIRECTION COMMERCIALE • 55, RUE GREFFULHE • LEVALLOIS-PERRET • SEINE • PER. 34-00



## CARACTÉRISTIQUES GÉNÉRALES

Cathode à oxydes à chauffage indirect	
Tension filament (V) . . . . .	6,3 ± 5%
Courant filament (A) . . . . .	3,1
Capacités :	
Grille(Wehnelt)à toutes électrodes (pF) . . . . .	12,5
Anode à toutes électrodes (pF) . . . . .	12,5
Ligne à toutes électrodes (pF) . . . . .	6
Filament à cathode (pF) . . . . .	19
Refroidissement par air soufflé :	
Débit (dm <sup>3</sup> /sec.) . . . . .	10
Pression (g/cm <sup>2</sup> ) . . . . .	2,5

## CONDITIONS LIMITES D'UTILISATION

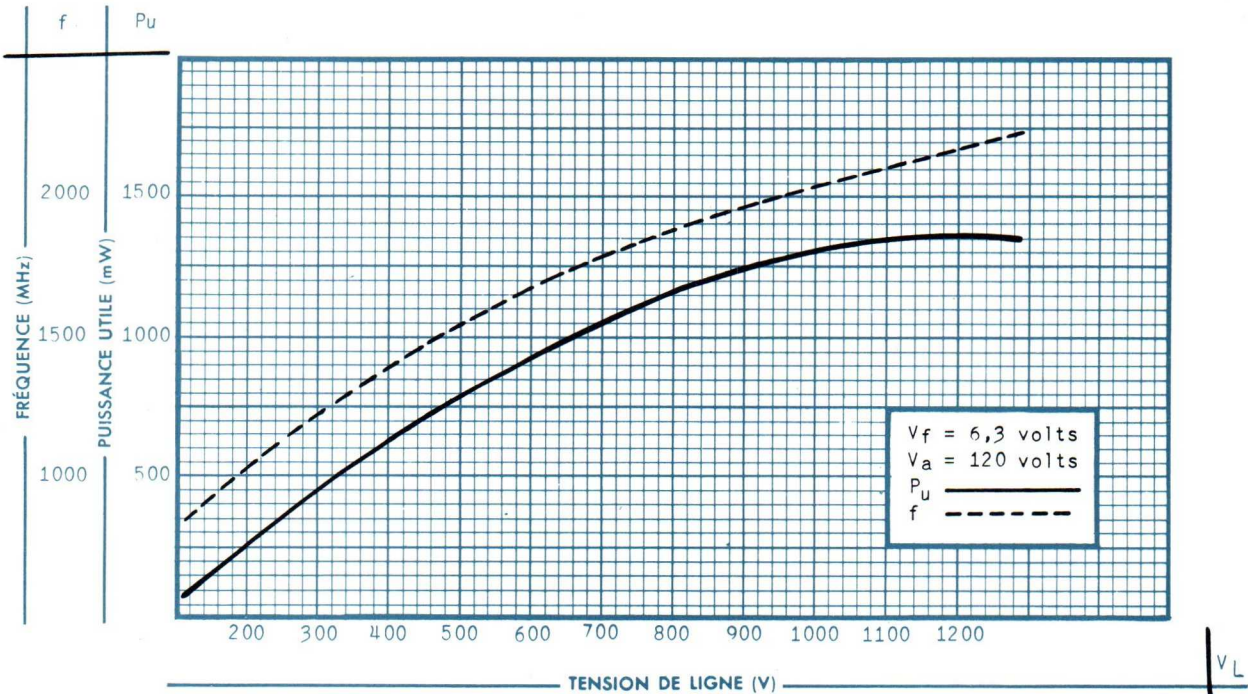
Tension d'anode (V) . . . . .	300
Tension de ligne (V) . . . . .	1500
Courant de ligne (mA) . . . . .	70
Polarisation de grille(Wehnelt)(V) . . . . .	0 à - 20
Dissipation de ligne collecteur (W) . . . . .	70

## EXEMPLE DE FONCTIONNEMENT

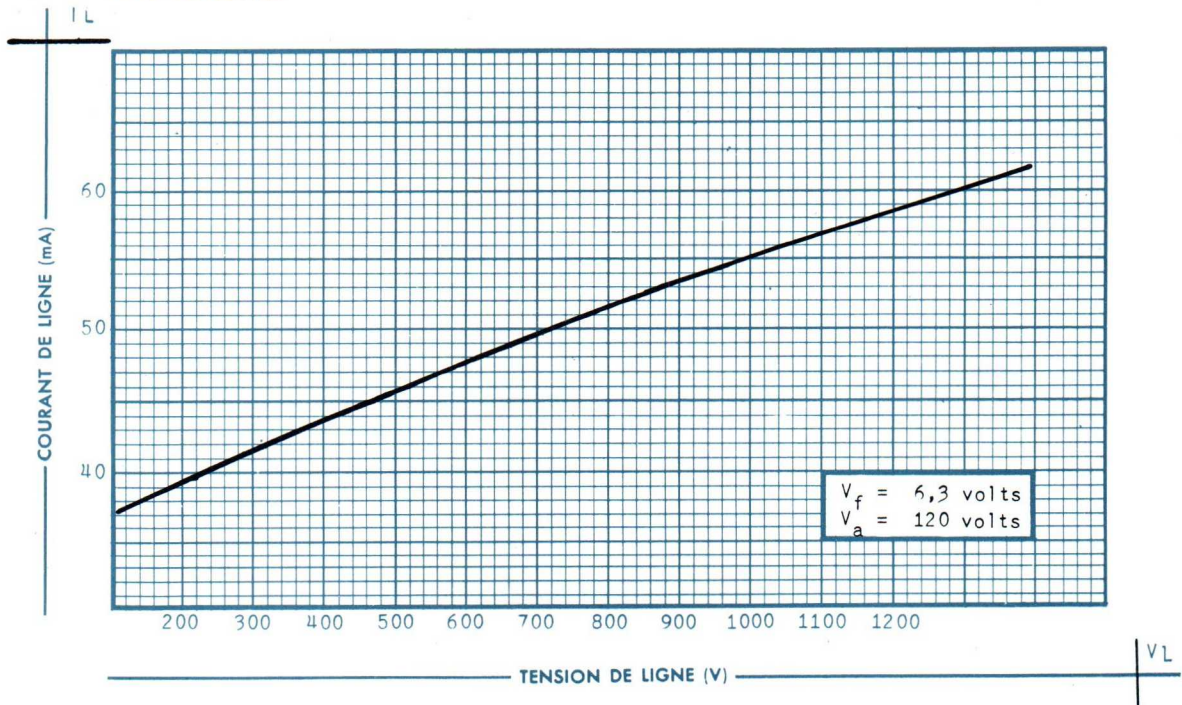
Tension de grille(Wehnelt)(V) . . . . .	0
Tension de ligne et collecteur (V) . . . . .	180 à 1200
Courant de ligne et collecteur (mA) . . . . .	30 à 60
Tension d'anode (V) . . . . .	50 à 200
Courant d'anode (mA) . . . . .	0 à 20
Puissance utile (mW) :	
à 1.000 MHz. . . . .	≥ 100
à 1.500 MHz. . . . .	≥ 400
à 2.000 MHz. . . . .	≥ 800

# COURBES CARACTÉRISTIQUES

PUISSANCE ET FRÉQUENCE EN FONCTION DE LA TENSION DE LIGNE



COURANT DE LIGNE EN FONCTION DE LA TENSION DE LIGNE



COMPAGNIE GÉNÉRALE DE T.S.F.

DIRECTION COMMERCIALE • 55, RUE GREFFULHE • LEVALLOIS-PERRET • SEINE • PER. 34-00



# CONSIGNES D'UTILISATION

## MISE EN SERVICE

Démarrer d'abord la ventilation de refroidissement du tube et appliquer successivement :

- le chauffage filament; attendre deux minutes,
- la tension de la grille Wehnelt,
- la tension de ligne,
- la tension d'anode.

Suivre l'ordre inverse pour l'arrêt du tube.

Lors du réglage initial, appliquer des tensions modérées, par exemple :  $V_l = 400$  V et  $V_a = 150$  V, et s'assurer du fonctionnement correct avant d'établir le régime normal.

Nota : Par construction, le carter extérieur est réuni électriquement à la ligne et au collecteur sortis aux broches 5 et 6 du culot.

## ISOLEMENT

Le corps du tube étant réuni à la masse, la cathode et le filament se trouvent portés à une tension négative qui peut atteindre 1.500 V. environ.

## CHAUFFAGE FILAMENT

On aura souvent intérêt à chauffer le filament en courant continu (alimentation redressée ou même accumulateur) afin de réduire les ronflements ou les modulations de fréquence parasites.

## CHARGE

Bien que la fréquence d'oscillation soit, en principe, indépendante de la charge (absence de "pulling"), il convient, pour profiter de tous les avantages du "Carcinotron", utilisé comme oscillateur modulé en fréquence, que la charge remplisse certaines conditions, entre autres :

- Taux d'ondes stationnaires (mesuré sur le coaxial de sortie) inférieur à 2 dans la bande de modulation.
- Ligne de liaison tube-charge aussi courte que possible, afin d'éviter les distorsions par modulation de phase qui sont proportionnelles au produit : de la longueur électrique de la ligne par la fréquence de modulation, et peuvent devenir importantes lorsque cette dernière est élevée.

## PRÉCAUTIONS DIVERSES

Lors du stockage ou de la mise en œuvre du tube, prendre les précautions indispensables pour ne pas détériorer le champ magnétique du focalisateur. Pour cela, il ne faut pas approcher de matériaux ferro-magnétiques (tel que châssis, platine, tournevis, clé, etc...) à moins de 10 centimètres du carcinotron. Dans le cas d'appareils produisant des champs magnétiques (transformateur, aimant permanent, etc...) cette distance est portée à 15 centimètres. Eviter toute opération de démontage susceptible de modifier le réglage mécanique du système et les performances du tube.

COMPAGNIE GÉNÉRALE DE T.S.F.

DIRECTION COMMERCIALE • 55, RUE GREFFULHE • LEVALLOIS-PERRET • SEINE • PER. 34-00