

## Compactron Survey by TRI-COMP, July 2013

v1.06

[Frank's  
Electron  
Tube  
Pages](#)

This survey is mainly based on info available from The Sylvania Technical Manual, 14th. Ed. 1st. Printing, 1970, RCA RC30 and GE Essential Characteristics, 9th. Ed., 1962 besides resources on the WEB like 'Frank's Electron Tube Pages' (Permission Granted)

Please submit corrections, additions or suggestions to: [TRI-COMP](#)

Type	Descr.	Similar or (Equivalent)	Basing	Pa, W	Fil., V	Fil., A	Type	S or E #1	S or E #2	S or E #3	S or E #4	S or E #5
5890	P		12J	10,0	6,30	0,60	<a href="#">5890</a>					
7688	ttt	3/2 x 12AU7	12BA	3,0	6,30	0,45	<a href="#">7688</a>	<a href="#">12AU7A</a>				
7689	ttt	3/2 x 12AX7	12BA	1,1	6,30	0,45	<a href="#">7689</a>	<a href="#">12AX7</a>				
7690	ttt	3/2 x 12AT7	12BA	2,8	6,30	0,45	<a href="#">7690</a>	<a href="#">12AT7</a>				
7984	P	6146	12EU	35,0	13,50	0,58	<a href="#">7984</a>	<a href="#">6146A</a>				
8149	P	8150	12DT	35,0	6,30	1,20	<a href="#">8149</a>	<a href="#">8150</a>				
8150	P	8149	12DU	35,0	6,30	1,20	<a href="#">8150</a>	<a href="#">8149</a>				
8156	P		12EU	15,0	13,50	0,30	<a href="#">8156</a>					
8950	P	M2057		33,0	13,00	1,10	<a href="#">8950</a>	<a href="#">M2057</a>				
10AF11	tT	12AT7(t) + 6CX8(T) (6+12+15AF11)	12DP	5,0	9,80	0,60		<a href="#">12AT7</a>	<a href="#">6CX8</a>	<a href="#">6AF11</a>		<a href="#">15AF11</a>
10AL11	pP	6DT6 + 6AQ5 (6AL11) (12AL11)	12BU	10,0	9,80	0,60	<a href="#">10AL11</a>	<a href="#">6DT6</a>	<a href="#">6AQ5A</a>	<a href="#">6AL11</a>	<a href="#">12AL11</a>	
10JA5	P	(6JA5)	12EY	19,0	10,50	0,60	<a href="#">10JA5</a>	<a href="#">6JA5</a>				
10T10	pP	6DT6 + 6DT5 (6T10) (12T10)	12EZ	10,0	9,80	0,60	<a href="#">10T10</a>	<a href="#">6DT6</a>	<a href="#">6DT5</a>	<a href="#">6T10</a>		
10Z10	pP	6BN6 + P (6J10) (6Z10) (13Z10)	12BT	10,0	10,00	0,60	<a href="#">10Z10</a>	<a href="#">6BN6</a>		<a href="#">6J10</a>	<a href="#">6Z10</a>	<a href="#">13Z10</a>
11AR11	pp	2 x 6GM6 (6AR11) (8AR11)	12DM	3,1	11,20	0,45	<a href="#">11AR11</a>	<a href="#">6GM6</a>	<a href="#">6AR11</a>	<a href="#">8AR11</a>		
11BQ11	pp	(8BQ11) (16BQ11)	12DM	3,1	11,20	0,45	<a href="#">11BQ11</a>	<a href="#">8BQ11</a>	<a href="#">16BQ11</a>			
11BT11	tTp	me-u t + hi-u t + p	12GS	3,5	10,70	0,60	<a href="#">11BT11</a>					
11CA11	ttP	hi-u t + hi-u t + P (6CA11)	12HN	5,0	10,70	0,60	<a href="#">11CA11</a>				<a href="#">6CA11</a>	
11CF11	ttP		12HW	5,0	10,70	0,60	<a href="#">11CF11</a>					
11CH11	ttP	me-u t + hi-u t + P	12GS	6,0	10,70	0,60	<a href="#">11CH11</a>					
11FY7	tT	6DR7 (6FY7) (15FY7)	12EO	7,0	11,00	0,60	<a href="#">11FY7</a>	<a href="#">6DR7</a>	<a href="#">6FY7</a>	<a href="#">15FY7</a>		
12AC10A	ttt	3/2 x 12AT7 (6AC10) (8AC10)	12FE	2,0	12,60	0,30	<a href="#">12AC10A</a>	<a href="#">12AT7</a>	<a href="#">6AC10</a>	<a href="#">8AC10</a>		
12AE10	pP		12EZ	6,0	12,60	0,45	<a href="#">12AE10</a>					

12AF11	tT	12AT7(t) + 6CX8(T) (6+10+15AF11)	12DP	5,0	12,60	0,45		<a href="#">12AT7</a>	<a href="#">6CX8</a>	<a href="#">6AF11</a>		<a href="#">15AF11</a>
12AL11	pP	6DT6 + 6AQ5 (6AL11) (10AL11)	12BU	10,0	12,60	0,45	<a href="#">12AL11</a>	<a href="#">6DT6</a>	<a href="#">6AQ5A</a>	<a href="#">6AL11</a>	<a href="#">10AL11</a>	
12AX3	R	(6AX3) (17AX3)	12BL	5,3	12,60	0,60	<a href="#">12AX3</a>	<a href="#">6AX3</a>	<a href="#">17AX3</a>			
12BE3	R	(6BE3) (6BZ3) (17BE3) (17BZ3)	12GA	6,5	12,60	0,60	<a href="#">12BE3</a>	<a href="#">6BE3</a>	<a href="#">6BZ3</a>	<a href="#">17BE3</a>	<a href="#">17BZ3</a>	
12BE3A	R	6BZ3 (6BE3A) (17BE3A)	12GA	6,5	12,60	0,60	<a href="#">12BE3A</a>	<a href="#">6BZ3</a>	<a href="#">6BE3A</a>	<a href="#">17BE3A</a>		
12BF11	pP	6DT6(p) + P (6BF11) (17BF11) (24BF11)	12EZ	6,5	12,60	0,60	<a href="#">12BF11</a>	<a href="#">6DT6</a>		<a href="#">6BF11</a>	<a href="#">17BF11</a>	<a href="#">24BF11</a>
12BJ3	R	(6BJ3)	12BL	5,3	12,60	0,45		<a href="#">6BJ3</a>				
12BT3	R	6W4GTA	12BL		12,60	0,45	<a href="#">12BT3</a>	<a href="#">6W4GTA</a>				
12BV11	pp	2 x 6HZ6 (6BV11)	12HB	1,7	12,60	0,45	<a href="#">12BV11</a>	<a href="#">6HZ6</a>	<a href="#">6BV11</a>			
12G11	pP	6DT6(p) + 6CU5 (6G11)	12BU	6,5	12,60	0,60	<a href="#">12G11</a>	<a href="#">6DT6</a>	<a href="#">6CU5</a>	<a href="#">6G11</a>		
12GE5	P	6DQ6B (6GE5) (17GE5)	12BJ	17,5	12,60	0,60	<a href="#">12GE5</a>	<a href="#">6DQ6B</a>	<a href="#">6GE5</a>	<a href="#">17GE5</a>		
12HE7	RP	(6HE7) (33HE7) (38HE7) (38HK7) (58HE7)	12FS	10,0	12,60	1,35	<a href="#">12HE7</a>	<a href="#">6BJ3</a>	<a href="#">6HB5</a>	<a href="#">6HE7</a>	<a href="#">38HE7</a>	<a href="#">38HK7</a>
12JF5	P		12JH	17,5	12,60	0,60	<a href="#">12JF5</a>					
12JN6	P	6JM6 (6JN6) (17JN6)	12FK	17,5	12,60	0,60	<a href="#">12JN6</a>	<a href="#">6JM6</a>	<a href="#">6JN6</a>	<a href="#">17JN6</a>		
12JN6A	P	6JM6 (6JN6A) (17JN6A)	12FK	17,5	12,60	0,60		<a href="#">6JM6</a>				
12JS6C	P	(6JS6C) (21JS6C) (23JS6C) (31JS6C)	12FY	30,0	12,60	1,13	<a href="#">12JS6</a>	<a href="#">6JS6C</a>				
12MN8	ttt	3 x me-u t (6MN8) (9MN8)	12HU	3,0	12,60	0,45	<a href="#">12MN8</a>		<a href="#">6MN8</a>	<a href="#">9MN8</a>		
12T10	pP	6DT6 + 6DT5 (6T10) (10T10)	12EZ	10,0	12,60	0,45	<a href="#">12T10</a>	<a href="#">6DT6</a>	<a href="#">6DT5</a>	<a href="#">6T10</a>	<a href="#">10T10</a>	
13FM7	tT	6EA7 (6FM7) (15FM7)	12EJ	10,0	13,00	0,45	<a href="#">13FM7</a>	<a href="#">6EA7</a>	<a href="#">6FM7</a>	<a href="#">15FM7</a>		
13J10	pP	6BN6 + P (6J10)	12BT	10,0	13,20	0,45	<a href="#">13J10</a>	<a href="#">6BN6</a>		<a href="#">6J10</a>		
13JZ8	tP	6SN7 + 12R5 (6JZ8) (17+23+24+25JZ8)	12DZ	7,0	12,70	0,60	<a href="#">13JZ8</a>	<a href="#">6SN7GTB</a>	<a href="#">12R5</a>	<a href="#">6JZ8</a>	<a href="#">17JZ8</a>	<a href="#">24JZ8</a>
13V10	pP		12EZ	6,5	13,20	0,45	<a href="#">13V10</a>					
13Z10	pP	6BN6 + P (6J10) (6Z10) (10Z10)	12BT	10,0	13,20	0,45	<a href="#">13Z10</a>	<a href="#">6BN6</a>		<a href="#">6J10</a>	<a href="#">6Z10</a>	<a href="#">10Z10</a>
14BL11	ttp	me-u t + hi-u t + p	12GC	2,5	14,20	0,45	<a href="#">14BL11</a>					
14BR11	ttP	me-u t + hi-u t + P	12GL	4,0	14,20	0,45	<a href="#">14BR11</a>					
15AF11	tT	12AT7(t) + 6CX8(T) (6+10+12AF11)	12DP	5,0	14,70	0,45	<a href="#">15AF11</a>	<a href="#">12AT7</a>	<a href="#">6CX8</a>	<a href="#">6AF11</a>		
15BD11	ttP	me-u t + hi-u t + 6GN8(P) (6BD11)	12DP	4,0	14,70	0,45	<a href="#">15BD11</a>			<a href="#">6GN8</a>	<a href="#">6BD11</a>	
15BD11A	ttP	me-u t + hi-u t + 6GN8(P) (6BD11)	12DP	4,0	14,70	0,45	<a href="#">15BD11A</a>			<a href="#">6GN8</a>	<a href="#">6BD11</a>	
15FM7	tT	6EA7 (6FM7) (13FM7)	12EJ	10,0	14,70	0,45	<a href="#">15FM7</a>	<a href="#">6EA7</a>	<a href="#">6FM7</a>	<a href="#">13FM7</a>		
15FY7	tT	6DR7 (6FY17) (11FY7)	12EO	7,0	14,70	0,45	<a href="#">15FY7</a>	<a href="#">6DR7</a>	<a href="#">6FY7</a>	<a href="#">11FY7</a>		
15MF8	tP	12AT7(t) + 6EZ5 (6MF8)	12DZ	12,0	14,70	0,60	<a href="#">15MF8</a>	<a href="#">12AT7</a>	<a href="#">6EZ5</a>	<a href="#">6MF8</a>		
16AK9	ttP	6AU8(t) + 12AU7(t) + P (6AK9)	12GZ	10,0	16,40	0,60	<a href="#">16AK9</a>	<a href="#">6AU8A</a>	<a href="#">12AU7A</a>		<a href="#">6AK9</a>	
16BQ11	pp	(8BQ11) (11BQ11)	12DM	3,1	16,40	0,32	<a href="#">16BQ11</a>	<a href="#">8BQ11</a>	<a href="#">11BQ11</a>			
16BX11	ttp		12CA	3,0	16,00	0,32	<a href="#">16BX11</a>					
16GY5	P	(6GY5) (21GY5)	12DR	18,0	15,80	0,60	<a href="#">16GY5</a>	<a href="#">6GY5</a>	<a href="#">21GY5</a>			
16KA6	P	(21KA6)	12GH	18,0	15,80	0,60	<a href="#">16KA6</a>	<a href="#">21KA6</a>				

16LU8	tP	12AT7(t) + P 6LR8 (6LU8) (21LU8)	12DZ	14,0	15,80	0,60	<a href="#">16LU8</a>	<a href="#">12AT7</a>		<a href="#">6LR8</a>	<a href="#">6LU8</a>	<a href="#">21LU8</a>
16LU8A	tP	12AT7(t) + P 6LR8	12DZ	14,0	15,80	0,60	<a href="#">16LU8A</a>	<a href="#">12AT7</a>				
16MY8	tP	me-u t + P (6MY8) (21MY8)	12DZ	16,0	15,80	0,60	<a href="#">16MY8</a>	<a href="#">6MY8</a>	<a href="#">21MY8</a>			
17AB10	tP	(17X10)	12BT	6,5	16,80	0,45	<a href="#">17AB10</a>	<a href="#">17X10</a>				
17AX3	R	(6AX3) (12AX3)	12BL		16,80	0,45	<a href="#">17AX3</a>	<a href="#">6AX3</a>	<a href="#">12AX3</a>			
17BE3	R	(6BE3) (6BZ3) (12BE3) (17BZ3)	12FX	6,5	16,80	0,45	<a href="#">17BE3</a>	<a href="#">6BE3</a>	<a href="#">6BZ3</a>	<a href="#">12BE3</a>	<a href="#">17BZ3</a>	
17BE3A	R	6BZ3 (6BE3A) (12BE3A)	12GA	6,5	16,80	0,45	<a href="#">17BE3A</a>	<a href="#">6BZ3</a>	<a href="#">6BE3A</a>	<a href="#">12BE3A</a>		
17BF11	pP	6DT6(p) + P (6BF11) (12BF11) (24BF11)	12EZ	6,5	16,80	0,45	<a href="#">17BF11</a>	<a href="#">6DT6</a>		<a href="#">6BF11</a>	<a href="#">12BF11</a>	<a href="#">24BF11</a>
17BF11A	pP	6DT6(p) + P (17BF11)	12EZ	6,5	16,80	0,45	<a href="#">17BF11</a>	<a href="#">6DT6</a>				
17BW3	R	17DE4 (6BW3) (22BW3)	12FX	6,5	16,80	0,60	<a href="#">17BW3</a>	<a href="#">17DE4</a>	<a href="#">6BW3</a>	<a href="#">22BW3</a>		
17BZ3	R	(6BE3) (6BZ3) (12BE3) (17BE3)	12FX		16,80	0,45	<a href="#">17BZ3</a>	<a href="#">6BE3</a>	<a href="#">6BZ3</a>	<a href="#">12BE3</a>	<a href="#">17BE3</a>	
17GE5	P	(6GE5) (12GE5)	12BJ	17,5	16,80	0,45	<a href="#">17GE5</a>	<a href="#">6GE5</a>	<a href="#">12GE5</a>			
17GV5	P	6DQ6-B (6GV5)	12DR	17,5	16,80	0,45	<a href="#">17GV5</a>	<a href="#">6DQ6B</a>	<a href="#">6GV5</a>			
17JM6	P	(6JM6)	12FJ	17,5	16,80	0,45	<a href="#">17JM6</a>	<a href="#">6JM6</a>				
17JM6A	P	(6JM6A)	12FJ	17,5	16,80	0,45						
17JN6	P	6JM6 (6JN6) (12JN6)	12FK	17,5	16,80	0,45	<a href="#">17JN6</a>	<a href="#">6JM6</a>	<a href="#">6JN6</a>	<a href="#">12JN6</a>		
17JN6A	P	6JM6 (6JN6A) (12JN6A)	12FK	17,5	16,80	0,45		<a href="#">6JM6</a>				
17JZ8	tP	6SN7 + 12R5 (6JZ8) (13+23+24+25JZ8)	12DZ	7,0	16,80	0,45	<a href="#">17JZ8</a>	<a href="#">6SN7GTB</a>	<a href="#">12R5</a>	<a href="#">6JZ8</a>	<a href="#">13JZ8</a>	<a href="#">24JZ8</a>
17X10	pP	(17AB10)	12BT	6,5	16,80	0,45	<a href="#">17X10</a>	<a href="#">17AB10</a>				
18AJ10	pP		12EZ	6,0	18,00	0,32	<a href="#">18AJ10</a>					
19CG3	R	(6CG3) (25CG3) (see 6DQ3)	12FX	6,5	19,00	0,60	<a href="#">19CG3</a>	<a href="#">6CG3</a>	<a href="#">25CG3</a>	<a href="#">6DQ3</a>		
19DE3	R		12HX	9,0	19,00	0,60	<a href="#">19DE3</a>					
19DQ3	R	(6BW3) (6CG3) (see 6DQ3)	12FX	6,5	19,00	0,60	<a href="#">19DQ3</a>	<a href="#">6BW3</a>	<a href="#">6CG3</a>	<a href="#">6DQ3</a>		
1AD2	r	hi-v r 1J3	12GY		1,25	0,20	<a href="#">1AD2</a>	<a href="#">1J3</a>				
1AD2A	r	hi-v r 1J3	12GY		1,25	0,20		<a href="#">1J3</a>				
1AJ2	r	hi-v r	12EL		1,25	0,20	<a href="#">1AJ2</a>					
1BY2-A	r	hi-v r	12HZ		1,25	0,20	<a href="#">1BY2A</a>					
20LF6	P	(6LF6) (27LF6) (6LX6) (26LX6)	12GW	40,0	20,00	0,60	<a href="#">20LF6</a>	<a href="#">6LF6</a>		<a href="#">6LX6</a>	<a href="#">26LX6</a>	
21GY5	P	(6GY5) (16GY5)	12DR	18,0	21,00	0,45	<a href="#">21GY5</a>	<a href="#">6GY5</a>	<a href="#">16GY5</a>			
21HB5	P	6GY5 (6HB5)	12BJ	18,0	21,00	0,45	<a href="#">21HB5</a>	<a href="#">6GY5</a>	<a href="#">6HB5</a>			
21HB5A	P	6GY5 6HB5 21HB5	12BJ	18,0	21,00	0,45	<a href="#">21HB5A</a>	<a href="#">6GY5</a>	<a href="#">6HB5</a>	<a href="#">21HB5</a>		
21HD5	P	(6HD5) (26HD5) (30HD5)	12ES	24,0	21,50	0,60	<a href="#">21HD5</a>	<a href="#">6HD5</a>				
21HJ5	P	6DQ5 (6HJ5) (30HJ5)	12FL	24,0	21,50	0,60	<a href="#">21HJ5</a>	<a href="#">6DQ5</a>	<a href="#">6HJ5</a>	<a href="#">30HJ5</a>		
21JS6A	P	(6JS6A) (12JS6A) (23JS6A) (31JS6A)	12FY	28,0	21,00	0,60	<a href="#">21JS6A</a>	<a href="#">6JS6</a>	<a href="#">12JS6</a>			
21JS6C	P	(6JS6C) (12JS6A) (23JS6C) (31JS6C)	12FY	30,0	21,00	0,60		<a href="#">6JS6C</a>	<a href="#">12JS6</a>			
21JV6	P	(33JV6)	12FK	18,0	21,00	0,45	<a href="#">21JV6</a>	<a href="#">33JV6</a>				

21JZ6	P	(6JZ6) (30JZ6)	12GD	18,0	21,00	0,45	<a href="#">21JZ6</a>	<a href="#">6JZ6</a>	<a href="#">30JZ6</a>			
21KA6	P	(16KA6)	12GH	18,0	21,00	0,45	<a href="#">21KA6</a>	<a href="#">16KA6</a>				
21LG6	P	(6LG6)	12HL	28,0	21,00	0,60	<a href="#">21LG6</a>	<a href="#">6LG6</a>				
21LG6A	P	(6LG6)	12HL	28,0	21,00	0,60	<a href="#">21LG6</a>	<a href="#">6LG6</a>				
21LU8	tP	12AT7(t) + P 6LR8 (6LU8) (16LU8)	12DZ	14,0	21,00	0,45	<a href="#">21LU8</a>	<a href="#">12AT7</a>		<a href="#">6LR8</a>	<a href="#">6LU8</a>	<a href="#">16LU8</a>
21MY8	tP	me-u t + P (6MY8) (16MY8)	12DZ	16,0	21,00	0,45	<a href="#">21MY8</a>	<a href="#">6MY8</a>	<a href="#">16MY8</a>			
22BW3	R	22DE4 (6BW3) (see 6DQ3) (17BW3)	12FX	6,5	22,40	0,45	<a href="#">22BW3</a>	<a href="#">22DE4</a>	<a href="#">6BW3</a>	<a href="#">17BW3</a>		
23JS6A	P	(6JS6A) (12JS6A) (21JS6A) (31JS6A)	12FY	30,0	23,60	0,60		<a href="#">6JS6</a>		<a href="#">21JS6A</a>		
23JS6C	P	(6JS6C) (21JS6C) (31JS6C)	12FY	30,0	23,60	0,60		<a href="#">6JS6C</a>		<a href="#">21JS6A</a>		
23JZ8	tP	6SN7 + 12R5 (13JZ8) (17+24+25JZ8)	12DZ	7,0				<a href="#">6SN7GTB</a>	<a href="#">12R5</a>	<a href="#">6JZ8</a>	<a href="#">13JZ8</a>	<a href="#">17JZ8</a>
23MB6	P	(6MB6) (30MB6)	12FY	38,0	23,00	0,60	<a href="#">23MB6</a>	<a href="#">6MB6</a>	<a href="#">30MB6</a>			
23Z9	ttP	me-u t + 6JZ8	12GZ	7,0	23,00	0,45	<a href="#">23Z9</a>	<a href="#">6JZ8</a>				
24BF11	pP	6DT6(p) + P (6BF11) (12BF11) (17BF11)	12EZ	6,5	24,00	0,32	<a href="#">24BF11</a>	<a href="#">6DT6</a>		<a href="#">6BF11</a>	<a href="#">12BF11</a>	<a href="#">17BF11</a>
24JZ8	tP	6SN7 + 12R5 (6JZ8) (13+17+23+25JZ8)	12DZ	7,0	24,20	0,32	<a href="#">24JZ8</a>	<a href="#">6SN7GTB</a>	<a href="#">12R5</a>	<a href="#">6JZ8</a>	<a href="#">13JZ8</a>	<a href="#">17JZ8</a>
25CG3	R	(6CG3) (19CG3) (see 6DQ3)	12HF	9,0	25,00	0,45	<a href="#">25CG3</a>	<a href="#">6CG3</a>	<a href="#">19CG3</a>	<a href="#">6DQ3</a>		
25JZ8	tP	6SN7 + 12R5 (6JZ8) (13+17+23+24JZ8)	12DZ	7,0	25,20	0,30	<a href="#">25JZ8</a>	<a href="#">6SN7GTB</a>	<a href="#">12R5</a>	<a href="#">6JZ8</a>	<a href="#">17JZ8</a>	<a href="#">24JZ8</a>
26HD5	P	(6HD5) (21HD5) (28HD5) (30HD5)	12ES	24,0	28,00	0,45		<a href="#">6HD5</a>	<a href="#">21HD5</a>			
26LX6	P	(6LF6) (20LF6) (27LF6) (6LX6)	12GW	40,0	26,00	0,60	<a href="#">26LX6</a>	<a href="#">6LF6</a>	<a href="#">20LF6</a>		<a href="#">6LX6</a>	
27LF6	P	(6LF6) (20LF6) (6LX6) (26LX6)	12GW	40,0				<a href="#">6LF6</a>	<a href="#">20LF6</a>	<a href="#">6LX6</a>	<a href="#">26LX6</a>	
28HD5	P	(6HD5) (21HD5) (26HD5) (30HD5)	12ES	24,0	28,00	0,45		<a href="#">6HD5</a>	<a href="#">21HD5</a>			
2AH2	d	3A3 (2BU2)	12DG		2,50	0,30	<a href="#">2AH2</a>	<a href="#">3A3-C</a>	<a href="#">2BU2</a>			
2AS2	d	2AH2	12EW		2,50	0,33	<a href="#">2AS2</a>	<a href="#">2AH2</a>				
2AS2A	d	2AH2	12EW		2,50	0,33	<a href="#">2AS2A</a>	<a href="#">2AH2</a>				
2BU2	r	3A3 (2AH2)	12EW		2,50	0,33	<a href="#">2BU2</a>	<a href="#">3A3-C</a>	<a href="#">2AH2</a>			
30AG11	ddtt	6BW8 + 12AT7 (6AG11)	12DA	2,0	30,00	0,15		<a href="#">6BW8</a>	<a href="#">12AT7</a>	<a href="#">6AG11</a>		
30HD5	P	(6HD5) (21HD5) (26HD5) (28HD5)	12ES	24,0	30,00	0,45		<a href="#">6HD5</a>	<a href="#">21HD5</a>			
30HJ5	P	6DQ5 (6HJ5) (21HJ5)	12FL	24,0	30,00	0,45	<a href="#">30HJ5</a>	<a href="#">6DQ5</a>	<a href="#">6HJ5</a>	<a href="#">21HJ5</a>		
30JZ6	P	(6JZ6) (26JZ6)	12GD	18,0	30,00	0,30	<a href="#">30JZ6</a>	<a href="#">6JZ6</a>	<a href="#">21JZ6</a>			
30KD6	P	(6KD6) (36KD6) (40KD6)	12GW	33,0	30,00	0,60	<a href="#">30KD6</a>	<a href="#">6KD6</a>	<a href="#">36KD6</a>	<a href="#">40KD6</a>		
30MB6	P	(6MB6) (23MB6)	12FY	38,0	30,00	0,45	<a href="#">30MB6</a>	<a href="#">6MB6</a>	<a href="#">23MB6</a>			
31AL10	ttP	lo-u t + me-u t + P	12HR	7,0	31,50	0,32	<a href="#">31AL10</a>					
31JS6A	P	(6JS6A) (12JS6A) (21JS6A) (23JS6A)	12FY	28,0	31,50	0,45		<a href="#">6JS6</a>		<a href="#">21JS6A</a>		
31JS6C	P	(6JS6C) (12JS6C) (21JS6C) (23JS6C)	12FY	30,0	31,50	0,45		<a href="#">6JS6C</a>				
32HQ7	RP		12HT	7,0	32,60	0,32	<a href="#">32HQ7</a>					
33GT7	RP	6AX3 + 6GE5	12FC	9,0	33,60	0,45	<a href="#">33GT7</a>	<a href="#">6AX3</a>	<a href="#">6GE5</a>			
33GY7	RP	6AX3 + 6GE5 (50GY7)	12FN	9,0	33,60	0,45	<a href="#">33GY7</a>	<a href="#">6AX3</a>	<a href="#">6GE5</a>	<a href="#">50GY7</a>		

33GY7A	RP	6AX3 + 6GE5 (50GY7)	12FN	9,0	33,60	0,45	<a href="#">33GY7A</a>	<a href="#">6AX3</a>	<a href="#">6GE5</a>	<a href="#">50GY7</a>		
33HE7	RP	(6HE7) (12HE7) (38HE7) (38HK7) (58HE7)	12FS	10,0	33,60	0,45		<a href="#">6BJ3</a>	<a href="#">6HB5</a>	<a href="#">6HE7</a>	<a href="#">38HE7</a>	<a href="#">38HK7</a>
33JV6	P	(21JV6)	12FK	18,0	33,00	0,30	<a href="#">33JV6</a>	<a href="#">21JV6</a>				
34CD3	R	(6CD3) (6CE3) (34CE3)	12FX	12,0	34,50	0,45	<a href="#">34CD3</a>	<a href="#">6CD3</a>	<a href="#">6CE3</a>	<a href="#">34CE3</a>		
34CE3	R	(6CD3) (6CE3) (34CD3)	12GK	11,0	34,50	0,45	<a href="#">34CE3</a>	<a href="#">6CD3</a>	<a href="#">6CE3</a>	<a href="#">34CD3</a>		
35LR6	P	(6LR6)	12FY	30,0	35,00	0,45	<a href="#">35LR6</a>	<a href="#">6LR6</a>				
36KD6	P	(6KD6) (30KD6) (40KD6)	12GW	33,0	36,00	0,45	<a href="#">36KD6</a>	<a href="#">6KD6</a>	<a href="#">30KD6</a>	<a href="#">40KD6</a>		
38HE7	RP	(6HE7) (12HE7) (33HE7) (58HE7)	12FS	10,0	37,80	0,45	<a href="#">38HE7</a>	<a href="#">6HE7</a>				
38HK7	RP	(53HK7)	12FS	10,0	37,80	0,45	<a href="#">38HK7</a>	<a href="#">53HK7</a>				
3AT2	r	3A3 3AT2B	12EX		3,15	0,22	<a href="#">3AT2</a>	<a href="#">3A3</a>	<a href="#">3AT2B</a>			
3AT2B	r	3A3 3AT2	12EX		3,15	0,22	<a href="#">3AT2B</a>	<a href="#">3A3</a>	<a href="#">3AT2</a>			
3AW2	r	3AW2A	12HA		3,15	0,35		<a href="#">3AW2A</a>				
3AW2A	r	3AW2	12HA		3,15	0,35	<a href="#">3AW2A</a>					
3BF2	r	hi-v r	12GQ		3,50	0,23	<a href="#">3BF2</a>					
3BL2	r	3BL2A	12HK		3,30	0,29	<a href="#">3BL2</a>	<a href="#">3BL2A</a>				
3BL2A	r	3BL2	12HK		3,30	0,29	<a href="#">3BL2A</a>	<a href="#">3BL2</a>				
3BM2	r	3BM2A	12HK		3,00	0,30	<a href="#">3BM2</a>					
3BM2A	r	3BM2	12HK		3,00	0,30		<a href="#">3BM2</a>				
3BN2	r	3BN2A	12FV		3,15	0,30	<a href="#">3BN2</a>	<a href="#">3BN2A</a>				
3BN2A	r	3BN2A	12FV		3,15	0,30	<a href="#">3BN2A</a>	<a href="#">3BN2</a>				
3BS2A	r	(3BT2) (3BW2)	12HY		3,15	0,48			<a href="#">3BW2</a>			
3BS2B	r	(3BT2A) (3BW2)	12HY		3,15	0,48			<a href="#">3BW2</a>			
3BT2	r	(3BS2A) (3BW2)	12HY		3,15	0,48			<a href="#">3BW2</a>			
3BT2A	r	(3BS2B) (3BW2)	12HY		3,15	0,48			<a href="#">3BW2</a>			
3BW2	r	(3BS2B) (3BT2A)	12HY		3,15	0,48	<a href="#">3BW2</a>					
40KD6	P	(6KD6) (30KD6) (36KD6)	12GW	33,0	40,00	0,45	<a href="#">40KD6</a>	<a href="#">6KD6</a>	<a href="#">30KD6</a>	<a href="#">36KD6</a>		
42KN6	P	(6KN6)	12GU	30,0	42,00	0,45	<a href="#">42KN6</a>	<a href="#">6KN6</a>				
4HA7	tt	12AU7(t) + 12AX7(t) 4HC7 (5HA7)	12FQ	3,0	4,20	0,60	<a href="#">4HA7</a>	<a href="#">12AU7A</a>	<a href="#">12AX7</a>	<a href="#">4HC7</a>	<a href="#">5HA7</a>	
4HC7	tt	12AU7(t) + 12AX7(t) 4HA7 (5HC7)	12FR	3,0	4,20	0,60	<a href="#">4HC7</a>	<a href="#">12AU7A</a>	<a href="#">12AX7</a>	<a href="#">4HA7</a>	<a href="#">5HC7</a>	
50GY7A	RP	6AX3 + 6GE5 (33GY7)	12FN	9,0	50,00	0,30	<a href="#">50GY7</a>	<a href="#">6AX3</a>	<a href="#">6GE5</a>	<a href="#">33GY7A</a>		
53HK7	RP	(38HK7)	12FS	10,0	53,20	0,32	<a href="#">53HK7</a>	<a href="#">38HK7</a>				
56R9	tP		12EN	6,5	56,00	0,15	<a href="#">56R9</a>					
58HE7	RP	(6HE7) (12HE7) (33HE7) (38HE7) (38HK7)	12FS	10,0	58,00	0,30	<a href="#">58HE7</a>	<a href="#">6BJ3</a>	<a href="#">6HB5</a>	<a href="#">6HE7</a>	<a href="#">38HE7</a>	<a href="#">38HK7</a>
5AZ3	RR	5U4GB	12BR		5,00	3,00	<a href="#">5AZ3</a>	<a href="#">5U4GB</a>				
5HA7	tt	12AU7(t) + 12AX7(t) (4HA7)	12FQ	3,0	5,60	0,45	<a href="#">5HA7</a>	<a href="#">12AU7A</a>	<a href="#">12AX7</a>	<a href="#">4HC7</a>		
5HC7	tt	12AU7(t) + 12AX7(t) (4HC7)	12FR	3,0	5,60	0,45	<a href="#">5HC7</a>	<a href="#">12AU7A</a>	<a href="#">12AX7</a>	<a href="#">4HC7</a>		

6AC10	ttt	3/2 x 12AT7 (8AC10) (12AC10A)	12FE	2,0	6,30	0,60	<a href="#">6AC10</a>	<a href="#">12AT7</a>	<a href="#">8AC10</a>	<a href="#">12AC10A</a>										
6AC9	ddp	(8AC9)	12GN	2,5	6,30	0,60	<a href="#">6AC9</a>													
6AD10	pP	6GX6 + 6DT5	12EZ	12,0	6,30	1,05		<a href="#">6GX6</a>	<a href="#">6DT5</a>											
6AD10A	pP	6GX6 + 6DT5	12EZ	12,0	6,30	1,05	<a href="#">6AD10A</a>	<a href="#">6GX6</a>	<a href="#">6DT5</a>											
6AF10	pP	p + 6KV8(P)	12GX	5,0	6,30	1,20	<a href="#">6AF10</a>	<a href="#">6KV8</a>												
6AF11	tT	12AT7(t) + 6CX8(T) (10+12+15AF11)	12DP	5,0	6,30	1,05	<a href="#">6AF11</a>	<a href="#">12AT7</a>	<a href="#">6CX8</a>	<a href="#">15AF11</a>										
6AG10	hh		12GT	2,0	6,30	0,75	<a href="#">6AG10</a>													
6AG11	ddtt	6BW8 + 12AT7 (30AG11)	12DA	2,0	6,30	0,75	<a href="#">6AG11</a>	<a href="#">6BW8</a>	<a href="#">12AT7</a>											
6AG9	tP	6AU8(t) + 12HG7	12HE	10,0	6,30	0,82	<a href="#">6AG9</a>	<a href="#">6AU8A</a>	<a href="#">12HG7</a>											
6AH9	tP	12AU7(t) + 6JT8(P) (9AH9)	12HJ	10,0	6,30	0,90	<a href="#">6AH9</a>	<a href="#">12AU7A</a>	<a href="#">6JT8</a>	<a href="#">9AH9</a>										
6AK10	ttt	3 x me-u t (9AK10)	12FE	2,0	6,30	0,90	<a href="#">6AK10</a>		<a href="#">9AK10</a>											
6AK9	ttP	6AU8(t) + 12AU7(t) + P (16AK9)	12GZ	10,0	6,30	1,60	<a href="#">6AK9</a>	<a href="#">6AU8A</a>	<a href="#">12AU7A</a>										<a href="#">16AK9</a>	
6AL11	pP	6DT6 + 6AQ5 (10AL11) (12AL11)	12BU	10,0	6,30	0,90	<a href="#">6AL11</a>	<a href="#">6DT6</a>	<a href="#">6AQ5A</a>	<a href="#">10AL11</a>	<a href="#">12AL11</a>									
6AL9	tP	me-u t + 12HG7 (8AL9)	12HE	10,0	6,30	0,82	<a href="#">6AL9</a>		<a href="#">12HG7</a>	<a href="#">8AL9</a>										
6AR11	pp	2 x 6GM6 (8AR11) (11AR11)	12DM	3,1	6,30	0,80	<a href="#">6AR11</a>	<a href="#">6GM6</a>	<a href="#">8AR11</a>	<a href="#">11AR11</a>										
6AS11	tT	12AT7 + 6CX8	12DP	5,0	6,30	1,05	<a href="#">6AS11</a>	<a href="#">12AT7</a>	<a href="#">6CX8</a>											
6AV11	ttt	3/2 x 12AU7	12BY	2,8	6,30	0,60	<a href="#">6AV11</a>	<a href="#">12AU7A</a>												
6AX3	R	6AX4GTB (12AX3) (17AX3)	12BL	5,3	6,30	1,20	<a href="#">6AX3</a>	<a href="#">6AX4GTB</a>	<a href="#">12AX3</a>	<a href="#">17AX3</a>										
6AY11	ddtt	6BW8 + 12AX7	12BY	1,0	6,30	0,60	<a href="#">6AY11</a>	<a href="#">6BW8</a>	<a href="#">12AX7</a>											
6B10	ddtt	6BW8 + [12AU7 or 6CG7] (8B10)	12BF	2,5	6,30	0,60	<a href="#">6B10</a>	<a href="#">6BW8</a>	<a href="#">12AU7A</a>	<a href="#">6CG7</a>	<a href="#">8B10</a>									
6BA11	tpP	me-u t + 6HS8 (8BA11)	12ER	1,1	6,30	0,30	<a href="#">6BA11</a>		<a href="#">6HS8</a>	<a href="#">8BA11</a>										
6BD11	ttP	me-u t + hi-u t + 6GN8(P) (15BD11A)	12DP	4,0	6,30	1,05	<a href="#">6BD11</a>			<a href="#">6GN8</a>	<a href="#">15BD11-A</a>									
6BE3	R	(6BZ3) (12BE3) (17BE3) (17BZ3)	12BL	6,5	6,30	1,20	<a href="#">6BE3</a>	<a href="#">6BZ3</a>	<a href="#">12BE3</a>	<a href="#">17BE3</a>	<a href="#">17BZ3</a>									
6BE3A	R	6BZ3 (12BE3A) (17BE3A)	12GA	6,5	6,30	1,20	<a href="#">6BE3A</a>	<a href="#">6BZ3</a>	<a href="#">12BE3A</a>	<a href="#">17BE3A</a>										
6BF11	pP	6DT6(p) + P (12BF11) (17BF11) (24BF11)	12EZ	6,5	6,30	1,20	<a href="#">6BF11</a>	<a href="#">6DT6</a>		<a href="#">12BF11</a>	<a href="#">17BF11</a>	<a href="#">24BF11</a>								
6BH11	tpP	2 x 6GH8(t) + p	12FP	2,5	6,30	0,80	<a href="#">6BH11</a>	<a href="#">6GH8</a>												
6BJ3	R	6W4GT (12BJ3)	12BL	4,0	6,30	1,20	<a href="#">6BJ3</a>	<a href="#">6W4GT</a>												
6BK11	ttt	5751(t) + 12AX7	12BY		6,30	0,60	<a href="#">6BK11</a>	<a href="#">5751</a>	<a href="#">12AX7</a>											
6BN11	pp	2 x 6EW6 (6J11) (8BN11)	12GF	3,1	6,30	0,80	<a href="#">6BN11</a>	<a href="#">6EW6</a>	<a href="#">6J11</a>	<a href="#">8BN11</a>										
6BV11	pp	2 x 6HZ6 (12BV11)	12HB	1,7	6,30	0,90	<a href="#">6BV11</a>	<a href="#">6HZ6</a>	<a href="#">12BV11</a>											
6BW11	pp	6AU8(p) + 6EW6	12HD	4,0	6,30	0,80	<a href="#">6BW11</a>	<a href="#">6AU8A</a>	<a href="#">6EW6</a>											
6BW3	R	6DE4 (see 6DQ3) (17BW3) (22BW3)	12FX	6,5	6,30	1,60	<a href="#">6BW3</a>	<a href="#">6DE4</a>	<a href="#">6DQ3</a>	<a href="#">17BW3</a>	<a href="#">22BW3</a>									
6BY11	pP	6GX6 + 6EZ5	12EZ	10,0	6,30	1,20	<a href="#">6BY11</a>	<a href="#">6GX6</a>	<a href="#">6EZ5</a>											
6BZ3	R	(6BE3) (12BE3) (17BE3) (17BZ3)	12FX	6,5	6,30	1,20	<a href="#">6BZ3</a>	<a href="#">6BE3</a>	<a href="#">12BE3</a>	<a href="#">17BE3</a>	<a href="#">17BZ3</a>									
6C10	ttt	3/2 x 12AX7	12BQ	1,0	6,30	0,60	<a href="#">6C10</a>	<a href="#">12AX7</a>												
6CA11	ttP	hi-u t + hi-u t + P (11CA11)	12HN	5,0	6,30	1,02	<a href="#">6CA11</a>												<a href="#">11CA11</a>	

6CD3	R	(6CE3) (6DT3) (34CD3) (34CE3)	12GK	11,0	6,30	2,50	<a href="#">6CD3</a>	<a href="#">6CE3</a>	<a href="#">6DT3</a>	<a href="#">34CD3</a>	<a href="#">34CE3</a>		
6CE3	R	(6CD3) (6DT3) (34CD3) (34CE3)	12GK	11,0	6,30	2,50	<a href="#">6CE3</a>	<a href="#">6CD3</a>	<a href="#">6DT3</a>	<a href="#">34CD3</a>	<a href="#">34CE3</a>		
6CG3	R	(6BW3) (6+19DQ3) (19CG3) (25CG3)	12HF	9,0	6,30	1,80	<a href="#">6CG3</a>	<a href="#">6BW3</a>	<a href="#">6DQ3</a>	<a href="#">19DQ3</a>	<a href="#">19CG3</a>	<a href="#">25CG3</a>	
6D10	ttt	3/2 x 12AT7	12BY	2,0	6,30	0,45	<a href="#">6D10</a>	<a href="#">12AT7</a>					
6DQ3	R	(6BW3) (6DU3) (19DQ3) (6+19+25CG3)	12FX	6,5	6,30	1,80	<a href="#">6DQ3</a>	<a href="#">6BW3</a>		<a href="#">19DQ3</a>	<a href="#">6CG3</a>	<a href="#">25CG3</a>	
6DT3	R	(6CD3) (6CE3)	12HF	9,0	6,30	2,50	<a href="#">6DT3</a>	<a href="#">6CD3</a>	<a href="#">6CE3</a>				
6DU3	R	(6BW3) (6DQ3) (19DQ3) (6+19+25CG3)	12FX	6,5	6,30	1,80		<a href="#">6BW3</a>	<a href="#">6DQ3</a>	<a href="#">19DQ3</a>	<a href="#">6CG3</a>	<a href="#">25CG3</a>	
6EA4	T	hi-v T	12FA	30,0	6,30	0,20							
6EF4	T	hi-v T	12HC	40,0	6,30	0,20							
6EH4	T	6EH4A (6EJ4A)	12FA	30,0	6,30	0,20			<a href="#">6EJ4A</a>				
6EH4A	T	6EH4 (6EJ4A)	12FA	30,0	6,30	0,20	<a href="#">6EH4A</a>		<a href="#">6EJ4A</a>				
6EJ4A	T	(6EH4A)	12HC	40,0	6,30	0,20	<a href="#">6EJ4A</a>	<a href="#">6EH4A</a>					
6FJ7	tT	6DN7	12BM	10,0	6,30	0,90	<a href="#">6FJ7</a>	<a href="#">6DN7</a>					
6FM7	tT	6EA7 (13FM7) (15FM7)	12EJ	10,0	6,30	1,05	<a href="#">6FM7</a>	<a href="#">6EA7</a>	<a href="#">13FM7</a>	<a href="#">15FM7</a>			
6FY7	tT	6DR7 (11FY7) (15FY7)	12EO	7,0	6,30	1,05	<a href="#">6FY7</a>	<a href="#">6DR7</a>	<a href="#">11FY7</a>	<a href="#">15FY7</a>			
6G11	pP	6DT6(p) + 6CU5 (12G11)	12BU	6,5	6,30	1,20	<a href="#">6G11</a>	<a href="#">6DT6</a>	<a href="#">6CU5</a>				
6GA7	RP		12EB	15,0	6,30	2,26	<a href="#">6GA7</a>						
6GE5	P	6DQ6B (12GE5) (17GE5)	12BJ	17,5	6,30	1,20	<a href="#">6GE5</a>	<a href="#">6DQ6B</a>	<a href="#">12GE5</a>	<a href="#">17GE5</a>			
6GF5	P	6BQ6B 6FW5	12BJ	9,0	6,30	1,20	<a href="#">6GF5</a>	<a href="#">6BQ6B</a>	<a href="#">6FW5</a>				
6GV5	P	6DQ6-B (17GV5)	12DR	17,5	6,30	1,20	<a href="#">6GV5</a>	<a href="#">6DQ6B</a>	<a href="#">17GV5</a>				
6GY5	P	(16GY5) (21GY5)	12DR	18,0	6,30	1,50	<a href="#">6GY5</a>	<a href="#">16GY5</a>	<a href="#">21GY5</a>				
6HB5	P	6GY5 (21HB5)	12BJ	18,0	6,30	1,50	<a href="#">6HB5</a>	<a href="#">6GY5</a>	<a href="#">21HB5</a>				
6HD5	P	(21HD5) (26HD5) (28HD5) (30HD5)	12ES	24,0	6,30	2,25	<a href="#">6HD5</a>	<a href="#">21HD5</a>					
6HE5	P	6EZ5 (6JC5) (6JB5)	12EY	12,0	6,30	0,80	<a href="#">6HE5</a>	<a href="#">6EZ5</a>	<a href="#">6JC5</a>	<a href="#">6JB5</a>			
6HE7	RP	(12HE7) (33HE7) (38HE7) (38HK7) (58HE7)	12FS	10,0	6,30	2,70	<a href="#">6HE7</a>	<a href="#">6BJ3</a>	<a href="#">6HB5</a>		<a href="#">38HE7</a>	<a href="#">38HK7</a>	
6HF5	P		12FB	28,0	6,30	2,25	<a href="#">6HF5</a>						
6HJ5	P	6DQ5 (21HJ5) (30HJ5)	12FL	24,0	6,30	2,25	<a href="#">6HJ5</a>	<a href="#">6DQ5</a>	<a href="#">21HJ5</a>	<a href="#">30HJ5</a>			
6HS5	T	hi-v T	12GY	30,0	6,30	1,50	<a href="#">6HS5</a>						
6HV5	T	hi-v T	12GY	35,0	6,30	1,80							
6HV5A	T	hi-v T	12GY	35,0	6,30	1,80	<a href="#">6HV5A</a>						
6HZ5	T	hi-v T (6JD5) (6JH5)	12GY	35,0	6,30	2,40	<a href="#">6HZ5</a>	<a href="#">6JD5</a>	<a href="#">6JH5</a>				
6J10	pP	6BN6 + P (13J10) (6+10+13Z10)	12BT	10,0	6,30	0,95	<a href="#">6J10</a>	<a href="#">6BN6</a>		<a href="#">13J10</a>	<a href="#">13Z10</a>		
6J11	pp	2 x 6EW6 (6BN11)	12BW	3,1	6,30	0,80	<a href="#">6J11</a>	<a href="#">6EW6</a>					
6JA5	P	(10JA5)	12EV	19,0	6,30	1,00	<a href="#">6JA5</a>	<a href="#">10JA5</a>					
6JB5	P	(6JC5) (6HE5)	12EY	15,0	6,30	0,80	<a href="#">6JB5</a>	<a href="#">6JC5</a>	<a href="#">6HE5</a>				
6JC5	P	(6HE5) (6JB5)	12EY	19,0	6,30	0,80	<a href="#">6JC5</a>	<a href="#">6HE5</a>	<a href="#">6JB5</a>				

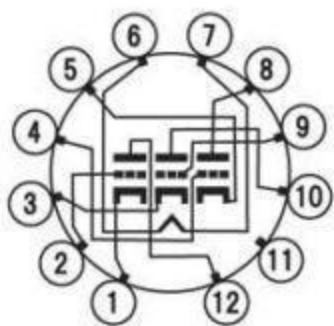
6JD5	T	hi-v T (6HZ5) (6JH5)	12GY	35,0	6,30	2,40	<a href="#">6JD5</a>	<a href="#">6HZ5</a>	<a href="#">6JH5</a>						
6JH5	T	hi-v T (6HZ5) (6JD5)	12JE	35,0	6,30	2,40	<a href="#">6JH5</a>	<a href="#">6HZ5</a>	<a href="#">6JD5</a>						
6JK5	T	hi-v T	12JE	35,0	6,30	1,80	<a href="#">6JK5</a>								
6JM6	P	6JM6A (6JN6) (17JM6)	12FJ	17,5	6,30	1,20	<a href="#">6JM6</a>			<a href="#">6JN6</a>	<a href="#">17JM6</a>				
6JM6A	P	6JM6 (17JM6A)	12FJ	17,5	6,30	1,20									
6JN6	P	6JM6 (12JN6) (17JN6)	12FK	17,5	6,30	1,20	<a href="#">6JN6</a>	<a href="#">6JM6</a>	<a href="#">12JN6</a>	<a href="#">17JN6</a>					
6JN6A	P	6JM6 (12JN6A) (17JN6A)	12FK	17,5	6,30	1,20		<a href="#">6JM6</a>							
6JS6	P	(6JS6A)	12FY	28,0	6,30	2,25	<a href="#">6JS6</a>								
6JS6A	P	(6JS6)	12FY	28,0	6,30	2,25		<a href="#">6JS6</a>							
6JS6C	P	(12JS6C) (23JS6A) (31JS6C)	12FY	30,0	6,30	2,25	<a href="#">6JS6C</a>								
6JZ6	P	(21JZ6) (30JZ6)	12GD	18,0	6,30	1,50	<a href="#">6JZ6</a>	<a href="#">21JZ6</a>	<a href="#">30JZ6</a>						
6JZ8	tP	6SN7 + 12R5 (13JZ8) (17+24+25JZ8)	12DZ	7,0	6,30	1,20	<a href="#">6JZ8</a>	<a href="#">6SN7GTB</a>	<a href="#">12R5</a>	<a href="#">13JZ8</a>	<a href="#">17JZ8</a>	<a href="#">24JZ8</a>			
6K11	ttt	12AU7(t) + 12AX7 (6Q11)	12BY	2,8	6,30	0,60	<a href="#">6K11</a>	<a href="#">12AU7A</a>	<a href="#">12AX7</a>	<a href="#">6Q11</a>					
6KD6	P	(30KD6) (36KD6) (40KD6)	12GW	33,0	6,30	2,85	<a href="#">6KD6</a>	<a href="#">30KD6</a>	<a href="#">36KD6</a>	<a href="#">40KD6</a>					
6KE6	P		12GM	18,0	6,30	1,50	<a href="#">6KE6</a>								
6KN6	P	(42KN6)	12GU	30,0	6,30	3,00	<a href="#">6KN6</a>	<a href="#">42KN6</a>							
6LB6	P		12FY	30,0	6,30	2,25	<a href="#">6LB6</a>								
6LF6	P	(20LF6) (27LF6) (6LX6) (26LX6)	12GW	40,0	6,30	2,00	<a href="#">6LF6</a>	<a href="#">20LF6</a>		<a href="#">6LX6</a>	<a href="#">26LX6</a>				
6LG6	P	(21LG6)	12HL	28,0	6,30	2,00	<a href="#">6LG6</a>	<a href="#">21LG6</a>							
6LG6A	P	(21LG6)	12HL	28,0	6,30	2,00		<a href="#">21LG6</a>							
6LR6	P	(35LR6)	12FY	30,0	6,30	2,50	<a href="#">6LR6</a>	<a href="#">35LR6</a>							
6LU8	tP	12AT7(t) + P 6LR8 (16LU8) (21LU8)	12DZ	14,0	6,30	1,50	<a href="#">6LU8</a>	<a href="#">12AT7</a>		<a href="#">6LR8</a>	<a href="#">16LU8</a>	<a href="#">21LU8</a>			
6LV6	P	6LF6	12GW	40,0	6,30	2,00	<a href="#">6LV6</a>	<a href="#">6LF6</a>							
6LX6	P	(6LF6) (20LF6) (27LF6) (26LX6)	12GW	40,0	6,30	2,00	<a href="#">6LX6</a>	<a href="#">6LF6</a>	<a href="#">20LF6</a>		<a href="#">26LX6</a>				
6M11	ttp	12AT7 + 6EW6	12CA	3,1	6,30	0,75	<a href="#">6M11</a>	<a href="#">12AT7</a>	<a href="#">6EW6</a>						
6MB6	P	(23MB6) (30MB6)	12FY	38,0	6,30	2,25	<a href="#">6MB6</a>	<a href="#">23MB6</a>	<a href="#">30MB6</a>						
6MF8	tP	12AT7(t) + 6EZ5 (15MF8)	12DZ	12,0	6,30	1,40	<a href="#">6MF8</a>	<a href="#">12AT7</a>	<a href="#">6EZ5</a>	<a href="#">15MF8</a>					
6MH6	P	6LF6	12GW	38,5	6,30	2,65	<a href="#">6MH6</a>	<a href="#">6LF6</a>							
6MJ8	ttt	3/2 x 12BH7	12HG	3,0	6,30	0,90	<a href="#">6MJ8</a>	<a href="#">12BH7A</a>							
6MN8	ttt	3 x me-u t (9MN8) (12MN8)	12HU	3,0	6,30	0,90	<a href="#">6MN8</a>	<a href="#">9MN8</a>	<a href="#">12MN8</a>						
6MY8	tP	me-u t + P (16MY8) (21MY8)	12DZ	16,0	6,30	1,45	<a href="#">6MY8</a>	<a href="#">16MY8</a>	<a href="#">21MY8</a>						
6Q11	ttt	12AU7(t) + 12AX7 (6K11)	12BY	2,8	6,30	0,60	<a href="#">6Q11</a>	<a href="#">12AU7A</a>	<a href="#">12AX7</a>	<a href="#">6K11</a>					
6T10	pP	6DT6 + 6DT5 (10T10) (12T10)	12EZ	10,0	6,30	0,95	<a href="#">6T10</a>	<a href="#">6DT6</a>	<a href="#">6DT5</a>	<a href="#">10T10</a>					
6T9	tP	6AV6(t) + 6AQ5A	12FM	12,0	6,30	0,93	<a href="#">6T9</a>	<a href="#">6AV6</a>	<a href="#">6AQ5</a>						
6U10	ttt	12AU7 + 12AX7(t)	12FE	2,8	6,30	0,60	<a href="#">6U10</a>	<a href="#">12AU7A</a>	<a href="#">12AX7</a>						
6U11	ttt	3/2 x 12AX7 6C10	12BQ	1,0	6,30	0,45	<a href="#">6U11</a>	<a href="#">12AX7</a>	<a href="#">6C10</a>						



6Y10	pP	6GX6 + 6GZ5	12EZ	4,8	6,30	0,60	<a href="#">6Y10</a>	<a href="#">6GX6</a>	<a href="#">6GZ5</a>			
6Z10	pP	6BN6 + P (6J10) (10Z10) (13Z10)	12BT	10,0	6,30	0,95	<a href="#">6Z10</a>	<a href="#">6BN6</a>		<a href="#">6J10</a>	<a href="#">10Z10</a>	<a href="#">13Z10</a>
8AC10	ttt	3/2 x 12AT7 (6AC10) (12AC10A)	12FE	2,0	8,40	0,45	<a href="#">8AC10</a>	<a href="#">12AT7</a>	<a href="#">6AC10</a>	<a href="#">12AC10A</a>		
8AC9	ddp	(6AC9)	12GN	2,5	8,40	0,45	<a href="#">6AC9</a>					
8AL9	tP	me-u t + 12HG7 (6AL9)	12HE	10,0	8,60	0,60	<a href="#">8AL9</a>		<a href="#">12HG7</a>	<a href="#">6AL9</a>		
8AR11	pp	2 x 6GM6 (6AR11) (11AR11)	12DM	3,1	8,40	0,60	<a href="#">8AR11</a>	<a href="#">6GM6</a>	<a href="#">6AR11</a>	<a href="#">11AR11</a>		
8B10	ddtt	6BW8 + [12AU7 or 6CG7] (6B10)	12BF		8,50	0,45	<a href="#">8B10</a>	<a href="#">6BW8</a>	<a href="#">12AU7A</a>	<a href="#">6CG7</a>	<a href="#">6B10</a>	
8BA11	tpp	me-u t + 6HS8 (6BA11)	12ER	1,1	8,40	0,45	<a href="#">8BA11</a>		<a href="#">6HS8</a>	<a href="#">6BA11</a>		
8BM11	pp		12FU	2,2	8,40	0,45	<a href="#">8BM11</a>					
8BN11	pp	2 x 6EW6 (6J11) (6BN11)	12GF	3,1	8,40	0,60	<a href="#">8BN11</a>	<a href="#">6EW6</a>	<a href="#">6J11</a>	<a href="#">6BN11</a>		
8BQ11	pp	(11BQ11) (16BQ11)	12DM	3,1	8,40	0,60	<a href="#">8BQ11</a>	<a href="#">11BQ11</a>	<a href="#">16BQ11</a>			
8BU11	ttp	6GH8A(t) + 6GH8A	12FP	2,5	7,80	0,60	<a href="#">8BU11</a>	<a href="#">6GH8A</a>	<a href="#">6GH8A</a>			
8CB11	pp		12DM	3,1	8,40	0,60	<a href="#">8CB11</a>					
9AH9	tP	12AU7(t) + 6JT8(P) (6AH9)	12HJ	10,0	8,80	0,60	<a href="#">9AH9</a>	<a href="#">12AU7A</a>	<a href="#">6JT8</a>	<a href="#">6AH9</a>		
9AK10	ttt	3 x me-u t (6AK10)	12FE	2,0	9,50	0,60	<a href="#">9AK10</a>		<a href="#">6AK10</a>			
9AM10	ttt	3 x hi-u t	12FE	2,0	9,50	0,60	<a href="#">9AM10</a>					
9BJ11	pp		12FU	2,8	9,60	0,45	<a href="#">9BJ11</a>					
9MN8	ttt	3 x me-u t (6MN8) (12MN8)	12HU	3,0	9,50	0,60	<a href="#">9MN8</a>		<a href="#">6MN8</a>	<a href="#">12MN8</a>		
M2057	P	8950		40,0	13,00	1,30	<a href="#">M2057</a>	<a href="#">8950</a>				

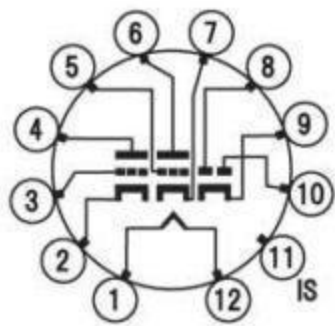
Similar or (Equivalent) :

Similar is near equivalent Compactron, non-Compactron or part of non-Compactron tube.  
(Equivalent) is equivalent Compactron tube, possibly with different Filament or Outline



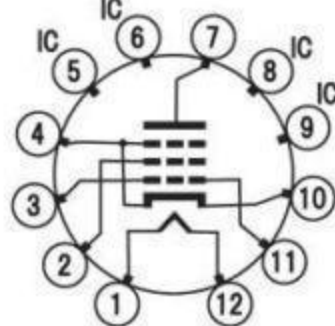
**12BA**

7688,7689,7690



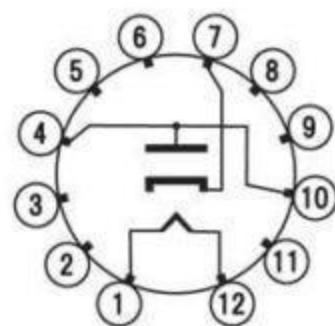
**12BF**

6B10, 8B10



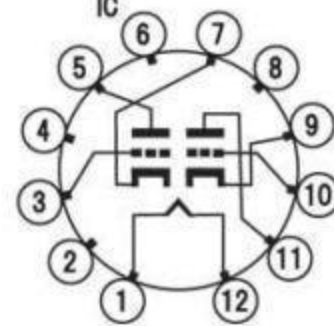
**12BJ**

6GE5,6GF5,6HB5,  
10Z10,12GE5,17GE5,  
21HB5,21HB5-A



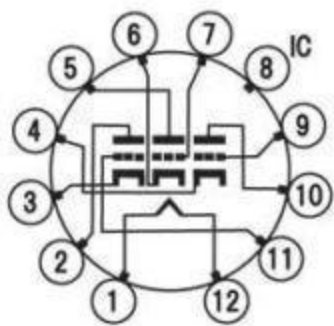
**12BL**

6AX3,6BJ3,12AX3  
12BT3,17AX3,22BW3



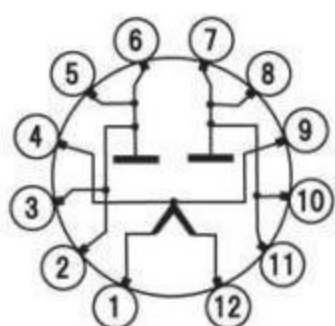
**12BM**

6FJ7



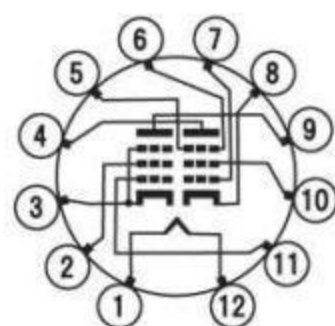
**12BQ**

6C10



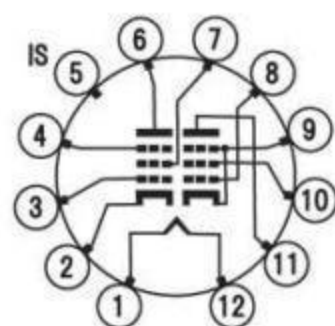
**12BR**

5AZ3



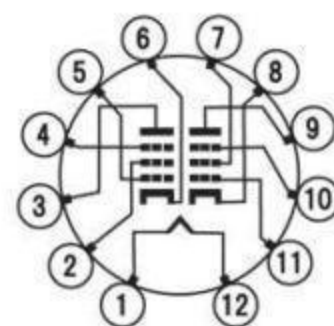
**12BT**

6J10,6Z10,13J10,  
13Z10,17AB10,  
17X10



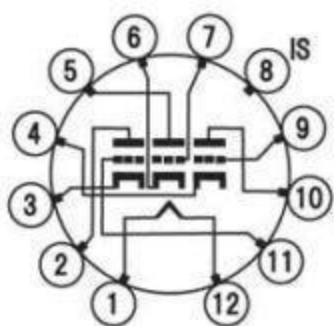
**12BU**

6AL11,6G11,10AL11,  
12AL11,12G11



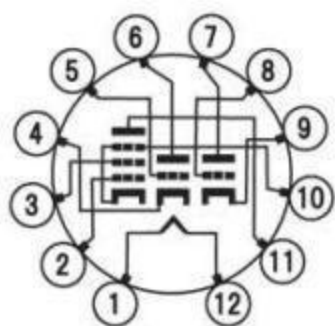
**12BW**

6J11



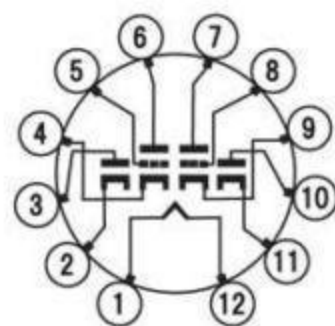
**12BY**

6AV11,6BK11,6D10,  
6K11,6Q11



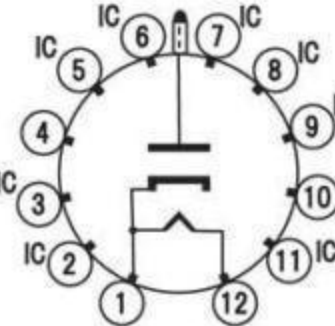
**12CA**

6M11,16BX11



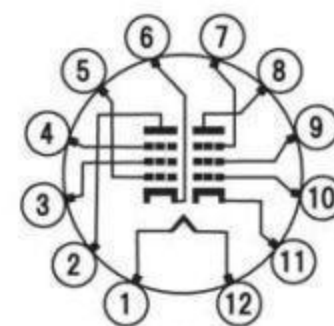
**12DA**

6AG11,6AY11,  
30AG11



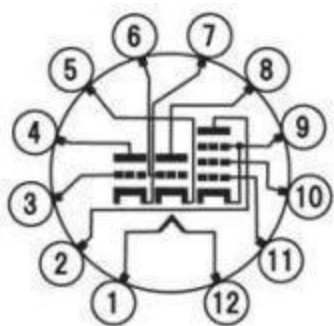
**12DG**

2AH2,30JZ6



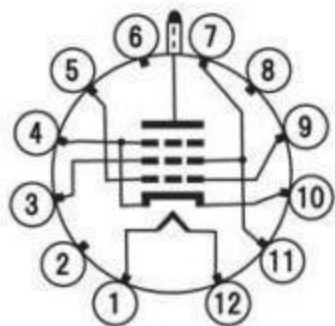
**12DM**

6AR11,8AR11,8BQ11,  
8CB11,11AR11,11BQ11,  
16BQ11



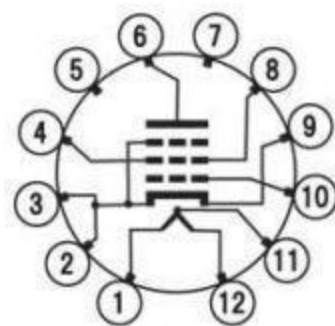
**12DP**

6AF11,6AS11,6BD11,  
15AF11,15BD11,15BD11-A  
12AF11, 10AF11



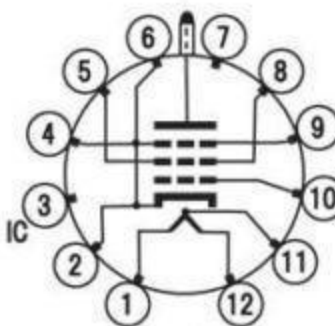
**12DR**

6GV5,6GY5,16GY5,  
17GV5,21GY5



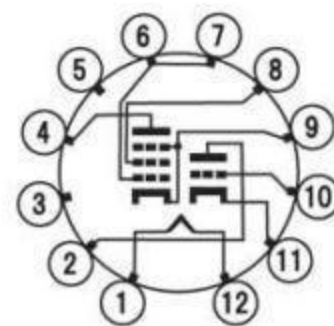
**12DT**

8149



**12DU**

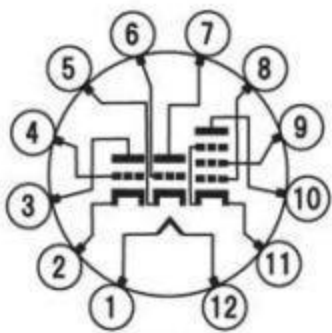
8150



**12DZ**

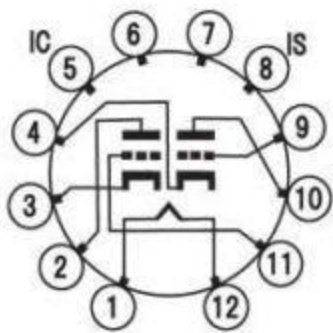
6JZ8,6LU8,6MF8,6MY8,  
13JZ8,15MF8,16LU8,16LU8-A,  
16MY8,17JZ8,17JZ8-A,  
21LU8,21MY8,24JZ8,25JZ8





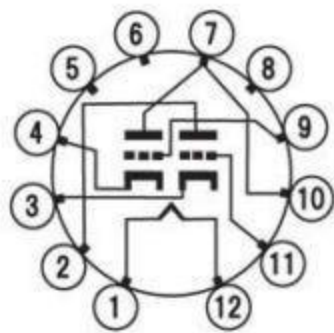
12FP

6BH11,8BU11



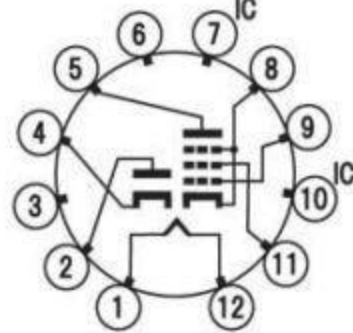
12FQ

4HA7,5HA7



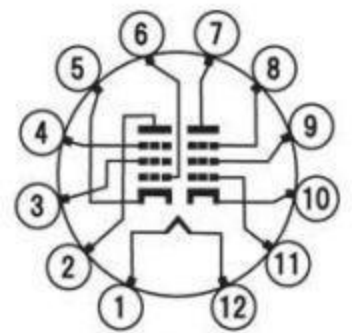
12FR

4HC7,5HC7



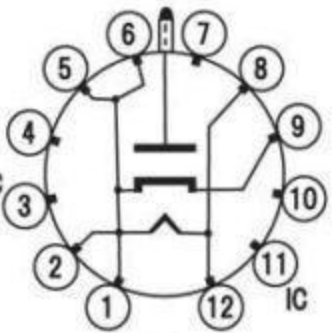
12FS

6HE7,12HE7,33HE7,  
38HE7,38HK7,  
53HK7,58HE7



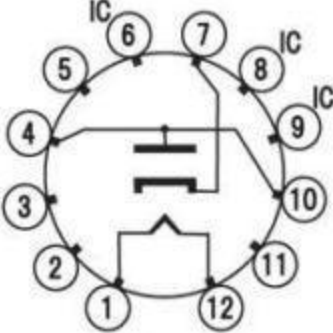
12FU

8BM11,9BJ11



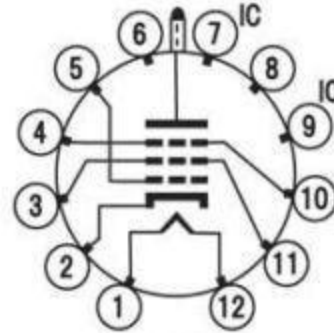
12FV

3AT2,3AT2-A,3AT2-B  
3BN2,3BN2-A



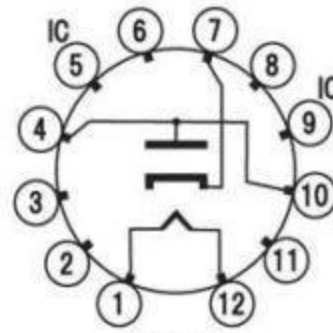
12FX

6BZ3,6CD3,17BW3,  
17BZ3,22BW3,  
34CD3



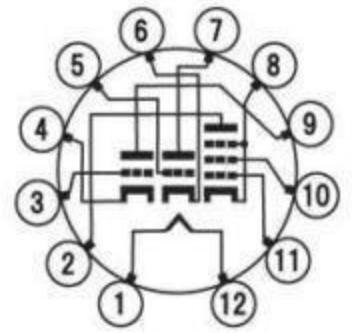
12FY

6JS6,6JS6-A,6JS6-B,  
6JS6-C,6LR6,6MB6,12JS6,  
21JS6-A,23JS6-A,23MB6,  
30MB6,31JS6-A,31JS6-C,  
35LR6



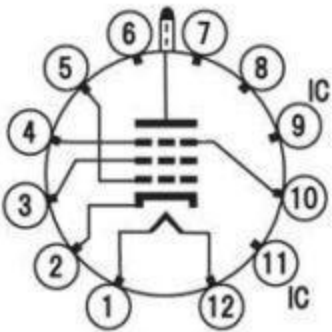
12GA

6BE3,6BE3-A,12BE3,  
12BE3-A,17BE3,  
17BE3-A



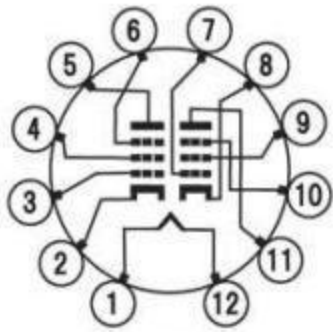
12GC

14BL11



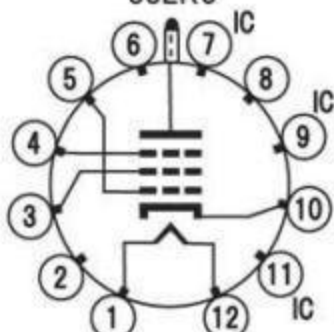
12GD

6JZ6,21JZ6



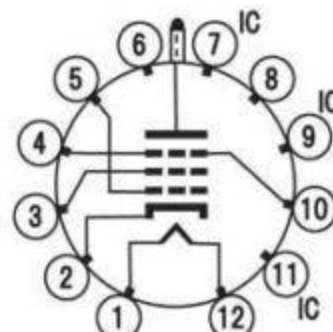
12GF

6BN11,8BN11



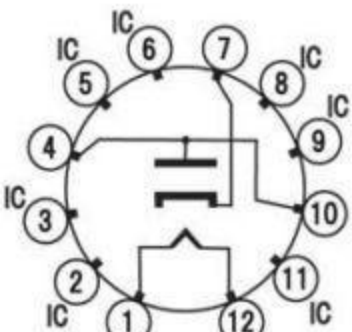
12GH

16KA6,21KA6



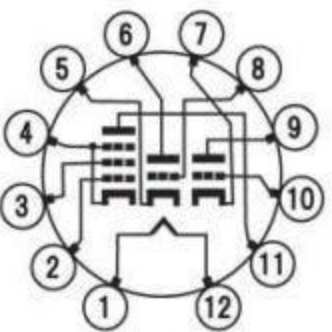
12GJ

6LB6



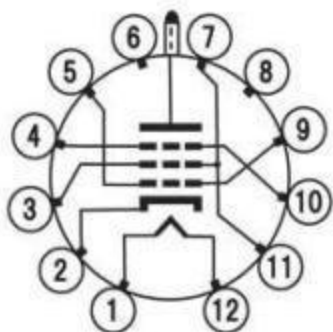
12GK

6CE3,34CE3



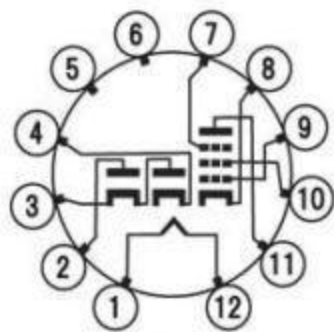
12GL

14BR11



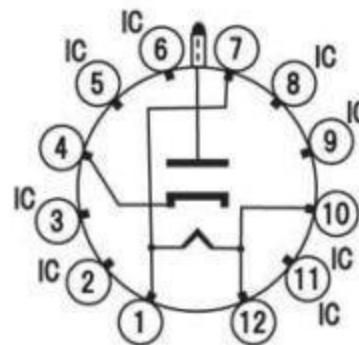
12GM

6KE6



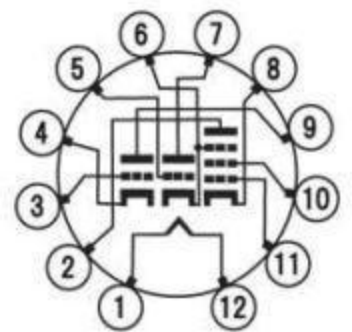
12GN

8AC9  
6AC9



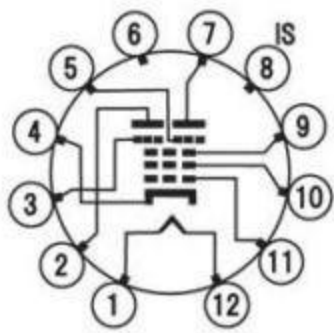
12GQ

3BF2

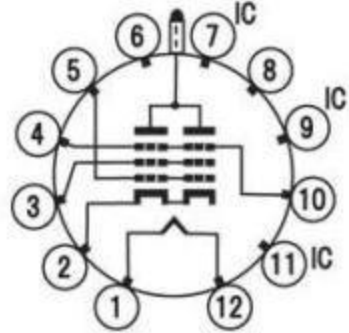


12GS

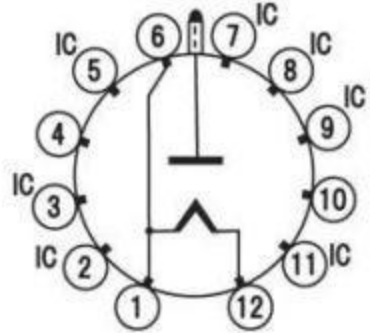
11BT11,11CH11



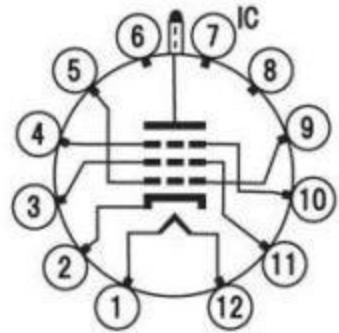
**12GT**  
6AG10



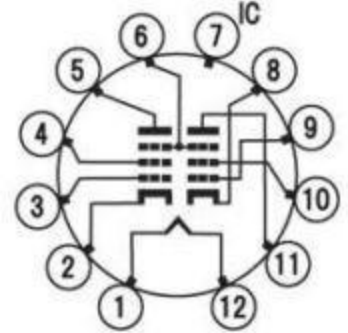
**12GU**  
6KN6,42KN6



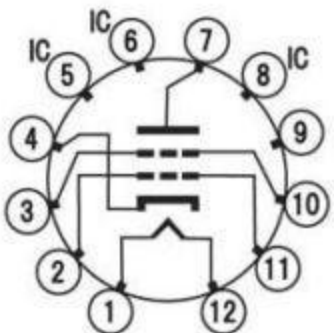
**12GV**  
1AD2,1AD2-A



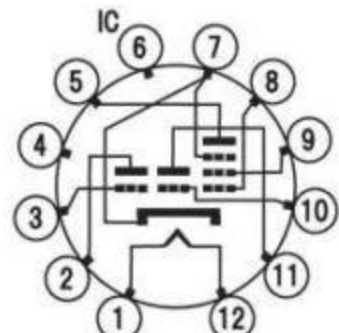
**12GW**  
6KD6,6LF6,6LV6,  
30KD6,36KD6,40KD6  
20LF6, 6LX6, 26LX6



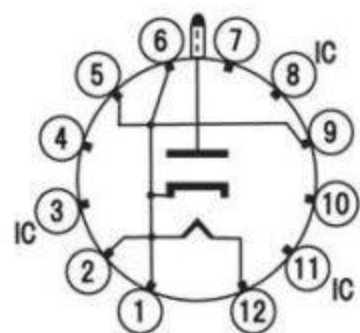
**12GX**  
6AF10



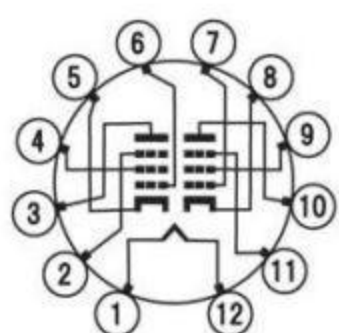
**12GY**  
6HS5,6HV5,6HV5-A  
6HZ5,6JD5



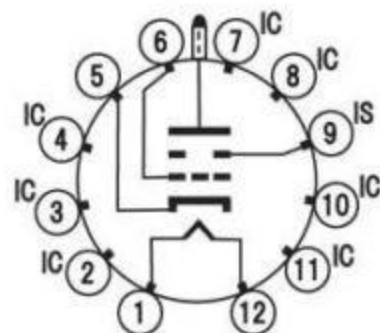
**12GZ**  
6AK9,16AK9,23Z9



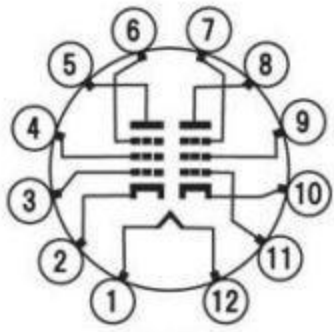
**12HA**  
3AW2,3AW2-A



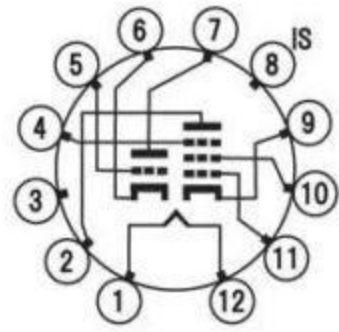
**12HB**  
6BV11,12BV11



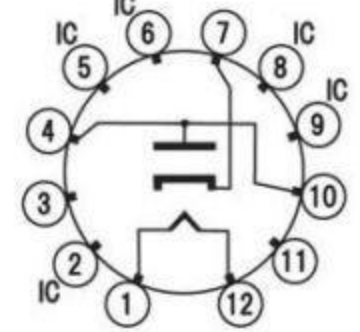
**12HC**  
6EF4,6EJ4,6EJ4-A



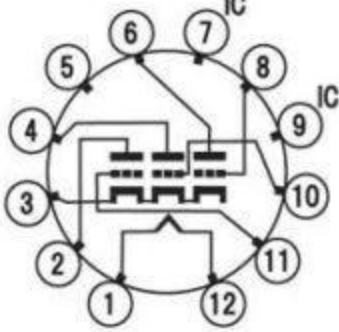
**12HD**  
6BW11



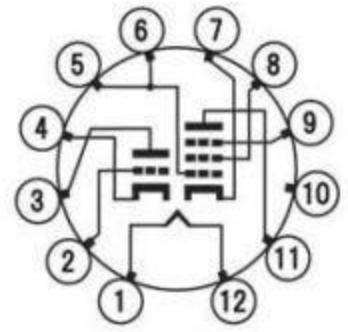
**12HE**  
6AG9,6AL9,8AL9



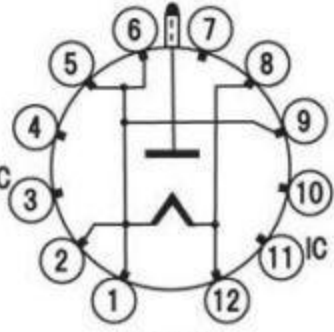
**12HF**  
6CG3,6DQ3,6DQ3-A,  
6DT3,19CG3,19DQ3,  
19DQ3-A,25CG3



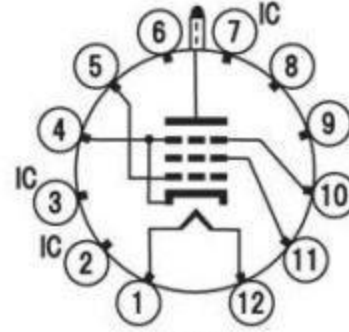
**12HG**  
6MJ8



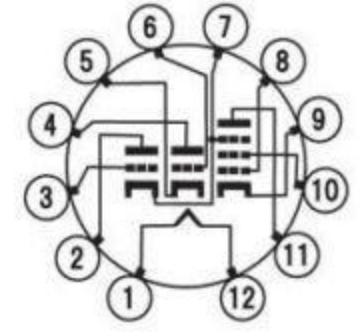
**12HJ**  
6AH9,9AH9



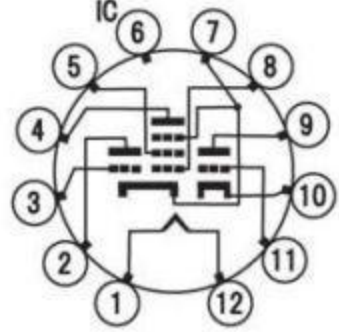
**12HK**  
3BL2,3BL2-A  
3BM2,3BM2-A



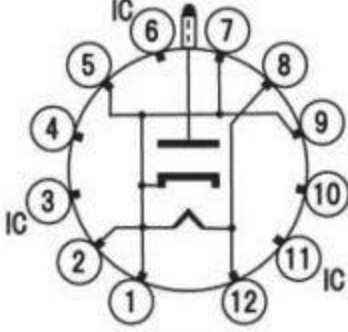
**12HL**  
6LG6,21LG6,  
21LG6-A



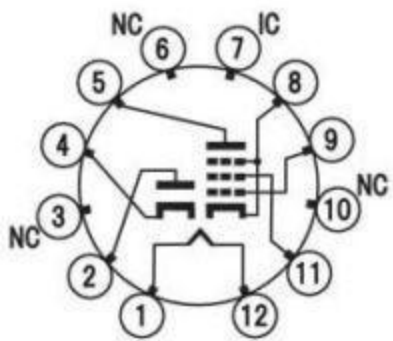
**12HN**  
6CA11,11CA11



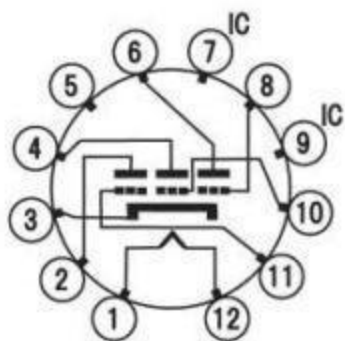
**12HR**  
31AL10



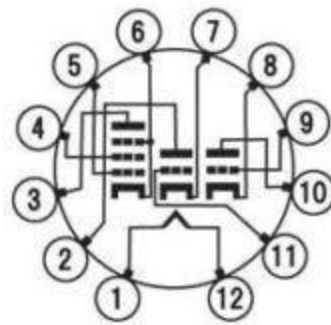
**12HS**  
2BU2



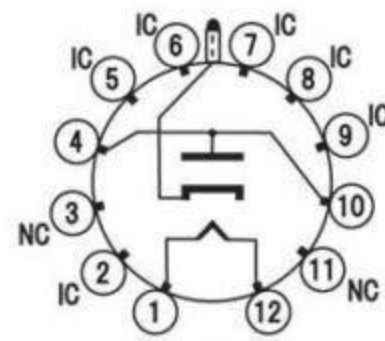
**12HT**  
32HQ7



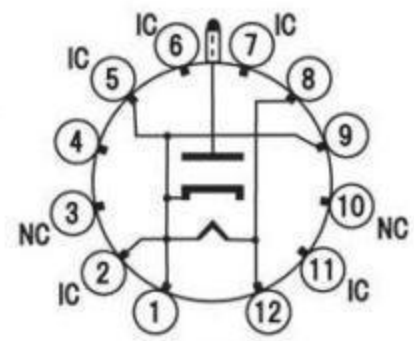
**12HU**  
6MN8,9MN8  
12MN8



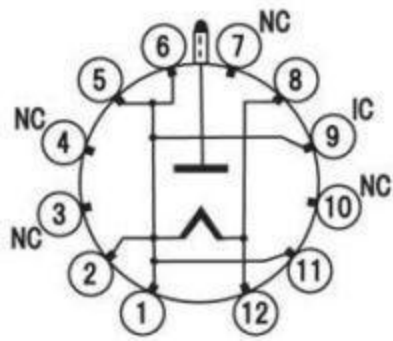
**12HW**  
11CF11



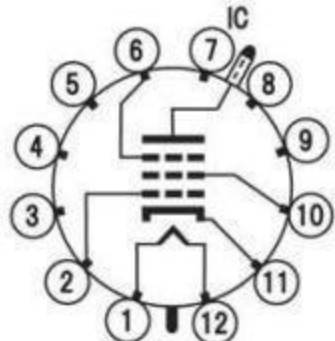
**12HX**  
19DE3



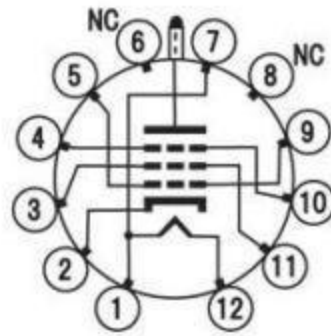
**12HY**  
3BT2,3BT2-A,3BS2  
3BS2-A,3BW2,3BS2-B



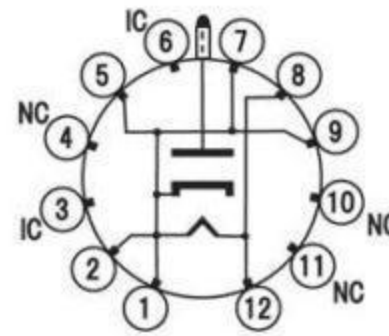
**12HZ**  
1BY2,1BY2-A



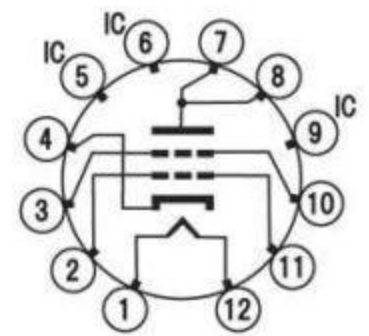
**KEY**  
12J  
5890



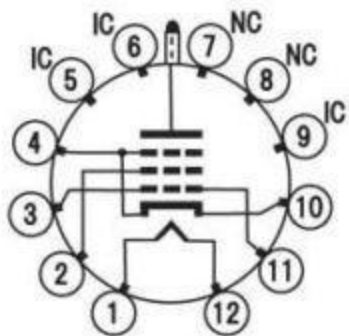
**12JA**



**12JB**  
2BU2



**12JE**  
6JH5,6JK5



**12JH**  
12JF5