

Elektronik.  
Wir bauen die Elemente.

**VALVO**

# **Bildverstärker- röhren**

## **Datenbuch**

1986<sup>GO</sup>

# Elektronik. Wir bauen die Elemente.

Unser Arbeitsgebiet — besonders die Mikroelektronik — entwickelt sich immer rascher zum Motor für viele Innovationen. Mit gründlicher Information und Beratung möchten wir Ihnen helfen, diese Entwicklung zu nutzen, um im Wettbewerb vorn zu sein.

Zugegeben, wir sind dabei in einer besonders günstigen Lage: Als Unternehmensbereich Bauelemente des Hauses Philips verbindet Valvo die Erfahrung und Beweglichkeit des deutschen Spezialisten mit der Stärke des weltweit größten Anbieters von elektronischen Bauelementen.

Die Vorteile zeigen sich zum Beispiel in der hohen Innovationsrate, da wir die eigene Forschung und Entwicklung durch internationalen Forschungsverbund ergänzen. Zugleich verfügen wir über das breiteste Produktprogramm in Deutschland. Wir können daher unseren Partnern innovative, vielseitige Problemlösungen aus einer Hand anbieten. Mit Produkten, die pünktlich zur Stelle sind. Hohe Liefertreue, weit entwickelte Fertigungsverfahren, kompromißlose Qualitätssicherung sind für uns selbstverständlich.

Wie der Erfolg zeigt, ist das eine gute Plattform für die Zusammenarbeit. Damit daraus eine langfristige, erfreuliche Partnerschaft wird, sind wir bereit, Probleme flexibel und unbürokratisch zu lösen.

Information ist der erste Schritt. Sprechen Sie mit uns, wenn es um Bauelemente geht.

## Vertriebsprogramm:

### Integrierte Schaltungen

**Bipolar analog und digital**

**MOS und Hybrid**

### Mikroprozessoren und -computer

**Bipolar- und MOS-Systeme**

**Entwicklungssysteme, Software und Support**

### Diskrete Halbleiter

**Dioden und Transistoren**

**Thyristoren und Triacs**

**Optoelektronische Bauelemente**

**Sensoren**

### Kondensatoren

**Widerstände und Potentiometer**

**Heiß- und Kaltleiter, Varistoren**

**Hart- und weichmagnetische Ferrite**

**Piezoxide**

**Fernsehbildröhren und Ablenkmittel**

**Monitorröhren und Ablenkmittel**

**Transformatoren**

**Tuner**

**Lautsprecher**

**Spezialröhren und -bauteile**

**Bildaufnahme und -wiedergabe**

**Strahlungsmesstechnik**

**Hochfrequenz- und Mikrowellen-**

**erzeugung**

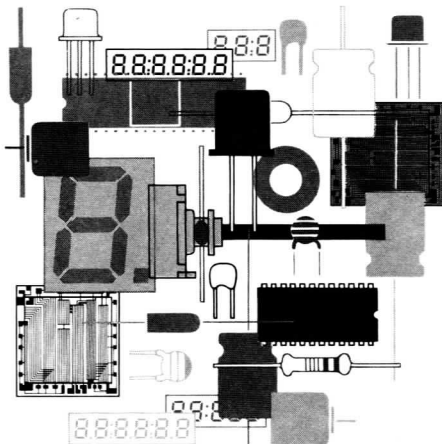
**Mikrowellenbaugruppen**

**Reed-Kontakte**

**Quarz-Bauelemente**

**Steckverbinder, Leiterplatten und Multilayer**

**Motoren und Getriebe**



Diese Stichwortliste gibt einen groben Überblick über unser Vertriebsprogramm, das insgesamt Bauelemente aus mehr als hundert Technologien bietet.

# **Bildverstärker- röhren**

Herausgeber: Valvo  
Unternehmensbereich Bauelemente der Philips GmbH  
Burchardstraße 19, 2000 Hamburg 1

Verlag: Dr. Alfred Hüthig Verlag GmbH  
Postfach 10 28 69, 6900 Heidelberg 1

Druck: Photo Copie GmbH, 2000 Hamburg 1

ISBN 3-7785-1376-1

Mai 1986

GO

Dieses Datenbuch ist vor allem für den Konstrukteur und Geräteentwickler bestimmt.

Bestellungen oder Anfragen richten Sie bitte an

**Valvo**

**Unternehmensbereich Bauelemente der Philips GmbH**

Burchardstraße 19, Postfach 10 63 23, 2000 Hamburg 1

Telefon (0 40) 32 96-0, Telefax (0 40) 32 96-213, Telex 2 15 401-53 va d

oder an die Valvo Zweigbüros  
(siehe 3. Umschlagseite)



## Wichtiger Hinweis!

Bei der Handhabung und beim Betrieb einiger Bauelemente sind mögliche gesundheitsgefährdende oder umweltstörende Einflüsse zu beachten.

Es ist deshalb bei diesen Typen besondere Sorgfalt erforderlich

- beim Betrieb von Röhre und Gerät,
- bei Lagerung und Transport (Vorsicht beim Bruch von Bauelementen, die Quecksilber oder Berylliumoxid enthalten),
- bei der Beseitigung nicht mehr verwendbarer oder überzähliger Bauelemente (Quecksilber, Berylliumoxid).

Röhren mit Fotokatode, Leuchtschirm oder fotoleitender Schicht enthalten in geringen Mengen gesundheitsschädliche Verbindungen. Bei der Beseitigung großer Stückzahlen ist deshalb besondere Vorsicht geboten.

Mögliche Gefahrenursachen sind

1. Röntgen-Strahlung sowie HF- und Mikrowellenenergie (nur bei angelegten Spannungen),
2. chemische Wirkungen (Gifte) durch Quecksilber, Berylliumoxid-Staub u. ä.
3. Hochspannung,
4. Implosionsgefahr.

Gesetzliche und sonstige Vorschriften, in denen u. a. zulässige Höchstwerte und/oder eine Kennzeichnungspflicht für die Geräte festgelegt sind (z. B. Röntgen-Verordnung [RöV], Arbeitsschutz- und Unfallverhütungsvorschriften, Umweltschutzgesetze) sind vom Anwender (insbesondere Gerätehersteller, Betreiber usw.) in jedem Falle zu beachten.

Die folgende Tabelle gibt einen Überblick über die möglichen Gefahren:

Produktgruppe	Röntgen-Strahlung	HF- und Mikrowellen-Energie	Beryllium-oxid	Verschiedenes
Bildverstärkerröhren	x			Implosionsgefahr Quecksilber
Fotovervielfacher Gleichrichterröhren	x			
Infrarot-Detektoren			x	
Klystrons	x	x		
Lichtpunkt-Abtaströhren	x			
Magnetrons	x	x		
Mikrowellenbaugruppen		x	x	
Mikrowellenhalbleiter		x	x	
Monitorröhren	x			Implosionsgefahr
Oszilloskoppröhren	x			Implosionsgefahr
Senderöhren	x	x		Implosionsgefahr <sup>1)</sup>
Thyratronröhren	x			Quecksilber

<sup>1)</sup> nur Glas-Röhren

Jeder unserer Lieferungen liegen die Vorschriften bei Transportschäden und die Gewährleistungsbestimmungen zugrunde.

Rücklieferungen von gewährleistungspflichtigen Spezialbauelementen senden Sie bitte an

Valvo  
Unternehmensbereich Bauelemente  
der Philips GmbH  
Lieferzentrum Hamburg  
Retourenstelle  
Kronsaalweg 20  
2000 Hamburg 54



Typ	Seite	Typ	Seite
XX 1332	25	XX 1410	51
XX 1380	31	XX 1410 / SP10005-201	59
XX 1380 FL <sup>x)</sup>	31	XX 1410 / SP20103-260 <sup>x)</sup>	51
XX 1381	31	XX 1410 / SP20121-210 <sup>x)</sup>	51
XX 1381 FL <sup>x)</sup>	31	XX 1410 / SP20122-210 <sup>x)</sup>	51
XX 1387	39	XX 1500	63
XX 1390	47	XX 1500 TV <sup>x)</sup>	63
		XX 1501 <sup>x)</sup>	63
		XX 1502	71

<sup>x)</sup> Fertigung nur auf Anfrage

# Typenübersicht

Typ	Konstruktion, Anwendung	Fotokatode (Typ S 25)					Schirm		
		Art 1)	$\phi$ min mm	Empfindlichkeit bei 2856K $\mu$ A/lm	bei 800nm mA/W	bei 850nm mA/W	Art 1)	Typ	$\phi$ min mm
XX 1332	selbstfokussierend, mit Multi-Kanalplatte, interne Stromversor- gung und automatische Verstärkungsregelung, für Nachtsichtgeräte	FO	48,8	320	28	17	FO	P20	38,8
XX 1380	selbstfokussierend, mit Multi-Kanalplatte, interne Stromversor- gung und automatische Verstärkungsregelung, für Nachtsichtgeräte	FO	19,5	350	35	30	FO	2)	30
XX 1380 FL <sup>x)</sup>	wie XX.1380, jedoch mit einstellbarer Lichtverstärkung								
XX 1381	selbstfokussierend, mit Multi-Kanalplatte, interne Stromversor- gung und automatische Verstärkungsregelung, für Nachtsichtgeräte							P20	
XX 1381 FL <sup>x)</sup>	wie XX 1381, jedoch mit einstellbarer Lichtverstärkung								
XX 1387	selbstfokussierend, mit Multi-Kanalplatte, für externe Stromver- sorgung, mit automat. Verstärkungsregelung, für Nachtsichtgeräte	FO	19,5	350	35	30	FO	P20	30
XX 1390	Miniatúrausführung, Proximity-Focus, mit Multi-Kanalplatte, für externe Stromver- sorgung, für Nachtsichtbrillen	G	18	400	35	30	G	P20	18

1) FO = Faser-Optik, G = Glas mit Brechungsindex 1,49      2) Leuchtstoffgemisch

x) Fertigung nur auf Anfrage

# Typenübersicht

Abmessungen		Kenndaten, Betriebsdaten						Seite
Ø	Länge	Licht- ver- stärkung	Mittlere Schirm- leuchtd. $\text{cd/m}^2$	Auf- lösung  Lp/mm	Rausch- abstand	Betriebs- spannung  V	Betriebs- strom  mA	
mm	mm							
66x92	101	30 000 bis 60 000	6,5	23		6,5	32	25
62	81,6	22 000	4...6	48	> 4,5	2,6	30	31
		≤ 22 000						
		22 000			> 2,8			
		≤ 22 000						
62	80,1	22 000	4...6	48	> 2,8	3800		39
45	22	7 500 bis 15 000	< 10	29	> 2,5	5700		47

# Typenübersicht

Typ	Konstruktion, Anwendung	Fotokatode (Typ S 25)			Schirm				
		Art 1)	$\phi_{\min}$ mm	Empfindlichkeit bei 2856K $\mu\text{A}/\text{lm}$	bei 800nm mA/W	bei 850nm mA/W	Art 1)	Typ	$\phi_{\min}$ mm
XX 1410	Miniaturausführung, Proximity-Focus, mit Multi-Kanalplatte, interne Stromversor- gung und automatische Verstärkungsregelung, für Nachtsichtbrillen								
XX 1410/ <sup>x</sup> SP20103-260	wie XX 1410, jedoch mit Anschlußdrähten	F0	17,5	420	40	30	F0	<sup>2)</sup>	17,5
XX 1410/ <sup>x</sup> SP20121-210	wie XX 1410, jedoch mit Anschlußdrähten, für externe Stromver- sorgung, ohne Bild- umkehr								
XX 1410/ <sup>x</sup> SP20122-210	wie XX 1410, jedoch ohne Bildumkehr								
XX 1410/ SP10005-201	wie XX 1410, jedoch mit verbesserten Eigenschaften	G	17,5	450	40	30	F0	P20	17,5
XX 1500	Miniaturausführung, selbstfokussierend, mit Multi-Kanalplatte, interne Stromversor- gung und automatische Verstärkungsregelung, für Nachtsichtgeräte		17,5						17,5
XX 1500 TV <sup>x</sup>	wie XX 1500, jedoch mit Maske für LLL-TV	F0	11,1 x 14,8	350	35	25	F0	P20	
XX 1501 <sup>x</sup>	wie XX 1500, jedoch mit konkavem Leucht- schirm		17,5						
XX 1502	wie XX 1500, jedoch mit Maske für LLL-TV, für externe Stromver- sorgung, mit internem Widerstandsnetzwerk		10,5 x 14,0						10,5 x 14,0

<sup>1)</sup> F0 = Faser-Optik, G = Glas mit Brechungsindex 1,49      <sup>2)</sup> Leuchtstoffgemisch

<sup>x)</sup> Fertigung nur auf Anfrage

# Typenübersicht

Abmessungen		Kenndaten, Betriebsdaten						Seite
$\varnothing$ mm	Länge mm	Licht- ver- stärkung	Mittlere Schirm- leuchtd. cd/m <sup>2</sup>	Auf- lösung Lp/mm	Rausch- abstand	Betriebs- spannung V	Betriebs- strom mA	
43	29,4	7 500 bis 15 000	1...3	29	> 4,5	2,7	10	51
	21,6					4 500 bis 6 000		
	29,4					2,7	10	
36,74	30,4	7 500 bis 15 000	1,7..5,0	34	> 3,5	2,7	< 45	59
52,83	56,0	30 000 bis 70 000	5...10	36	> 3	2,6	< 25	63
		> 65 000	12...20				< 30	
	30 000 bis 70 000	5...10	< 25					
	56,3	10 000				7500	< 50 $\mu$ A	71

Dieses Datenbuch gibt keine Auskunft über Liefermöglichkeiten.

Die angegebenen Daten dienen allein der Produktbeschreibung und sind nicht als zugesicherte Eigenschaften im Rechtssinne aufzufassen. Etwaige Schadensersatzansprüche gegen uns – gleich aus welchem Rechtsgrund – sind ausgeschlossen, soweit uns nicht Vorsatz oder grobe Fahrlässigkeit trifft.

Es wird keine Gewähr übernommen, daß die angegebenen Schaltungen oder Verfahren frei von Schutzrechten Dritter sind.

Ein Nachdruck – auch auszugsweise – ist nur zulässig mit Zustimmung des Herausgebers und mit genauer Quellenangabe.

## ERLÄUTERUNGEN ZU DEN TECHNISCHEN DATEN VON BILDVERSTÄRKERRÖHREN

### 1. Allgemeines

Bildverstärkerröhren sind elektronenoptische Bauelemente. Sie enthalten eine Fotokatode, ein elektronenoptisches System und einen Leuchtschirm. Bilder von Szenen oder Gegenständen werden auf der Fotokatode abgebildet, auf dem Weg durch die Röhre elektronisch verstärkt und auf dem Leuchtschirm wieder sichtbar gemacht.

Alle in diesem Datenbuch aufgeführten Valvo Bildverstärkerröhren gehören der 2. Generation von Bildverstärkerröhren an. Ihr Aufbau beinhaltet eine Fotokatode auf Multi-Alkali-Basis, ein elektrostatisches Fokussiersystem, eine Multi-Kanalplatte als verstärkendes Element und einen Leuchtschirm, der unmittelbar hinter der Multi-Kanalplatte angeordnet ist.

Die zum Betrieb der Bildverstärkerröhre erforderliche Hochspannungsversorgung ist bei den meisten Typen im Röhrengehäuse integriert, so daß die Spannungsversorgung aus handelsüblichen Niederspannungsbatterien erfolgen kann.

Bildverstärkerröhren der 2. Generation können sowohl nach der Ausführung der Fokussierung als auch nach der Ausführung der Bildumkehr unterschieden werden.

Bei einer Bildverstärkerröhrengruppe erfolgt die Fokussierung und Bildumkehr durch eine elektronenoptische Linse, die die von der Fotokatode ausgehenden Elektronen auf die Multi-Kanalplatte fokussiert.

Die Röhren der anderen Gruppe haben einen planparallelen Aufbau, der mit Proximity-Focus bezeichnet wird. Bei diesen Röhren ist die Fotokatode in einem ähnlich geringen Abstand zur Multi-Kanalplatte angeordnet wie der Leuchtschirm.

Bei Röhren mit diesem Aufbau, der im englischen Sprachgebrauch als "double proximity" bzw. "wafer" bezeichnet wird, erfolgt normalerweise keine Bildumkehr. Eine Bildumkehr läßt sich aber durch den Einsatz einer Faser-Optik als Ausgangsfenster, bei der die Lichtleiter um  $180^\circ$  verdreht sind (Twister), realisieren.

Alle Valvo Typen gehören zur Gruppe der passiven Röhren.

# Erläuterungen

## 1.1 Fotokatode

Die Eigenschaften einer Fotokatode werden charakterisiert durch die Angabe der spektralen Empfindlichkeit, entweder als Strahlungs-Empfindlichkeit (in mA/W) und/oder als Katoden-Empfindlichkeit (in  $\mu\text{A}/\text{lm}$ ). Messungen der Empfindlichkeit werden mit einer Wolframfadenlampe bei einer Farbtemperatur von 2856 K durchgeführt. Interferenz-Filter sind einzusetzen, um die Werte bei Wellenlängen von 800 oder 850 nm zu erhalten.

Passive Nachtsichtsysteme erfordern Fotokathoden mit hoher Strahlungs- und Katoden-Empfindlichkeit bis in den nahen Infrarotbereich. Diese Anforderungen werden am besten durch S 25-Multialkali-Fotokathoden erfüllt, mit denen Valvo Bildverstärkerröhren ausgerüstet sind.

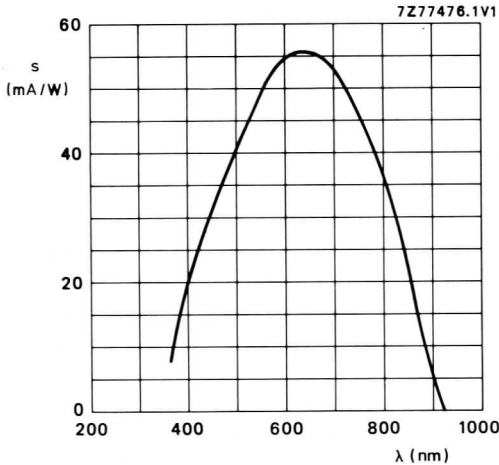


Abb. 1 Absolute spektrale Empfindlichkeit der S 25 Fotokatode

## 1.2 Elektronenoptisches System

Im allgemeinen, insbesondere bei allen Ausführungen des Valvo Programms, haben Bildverstärkerröhren elektrostatische Fokussierung.

Man unterscheidet zwei Arten elektrostatischer Fokussierung: einen ganz oder teilweise kugelsymmetrischen Aufbau von Fotokatode und Leuchtschirm (Inverter-Typ, Abbildung mit Bildumkehr) oder einen planparallelen Aufbau für ein homogenes Beschleunigungsfeld (proximity-focus, ohne Bildumkehr). Letzteres System wird besonders wegen seiner minimalen Verzeichnungsfehler zur Kurzzeitfotografie verwendet.



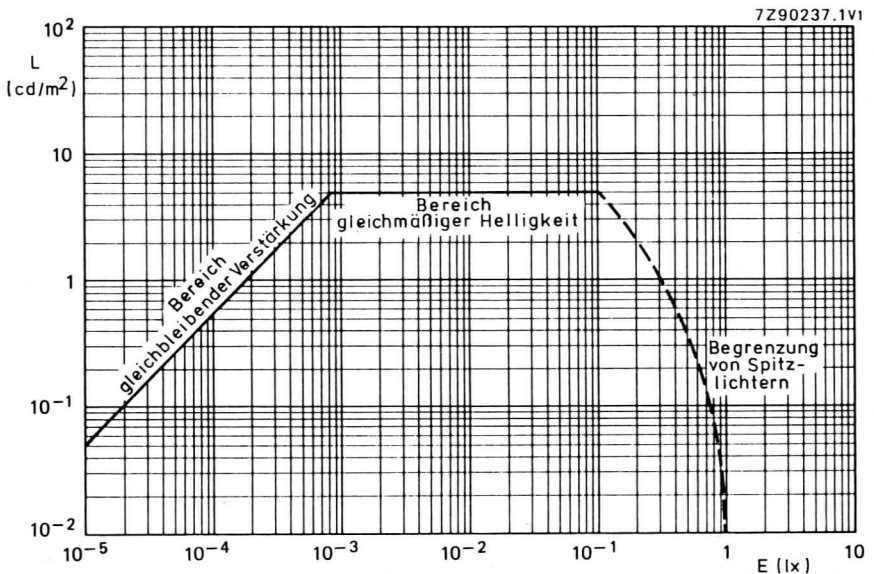
Die Form des elektronenoptischen Systems bestimmt die Parameter-Verstärkung, Vergrößerung, Verzeichnung, Auflösung und Mittenabweichung.

### 1.3 Multi-Kanalplatte

Bei allen in diesem Datenbuch aufgeführten Bildverstärkerröhren erfolgt die Bildverstärkung durch eine Multi-Kanalplatte. Verglichen mit Typen der 1. Generation von Bildverstärkerröhren wurden Abmessungen und Gewicht erheblich reduziert, ohne daß eine Einbuße an Bildverstärkung akzeptiert werden muß.

Weitere Vorteile, die sich durch den Einsatz der Multi-Kanalplatte ergeben, sind:

- Begrenzung von Spitzlichtern
- automatische Verstärkungsregelung (Automatic Gain Control)
- automatische Helligkeitskontrolle (Automatic Brightness Control)



**Abb. 2** Schirmleuchtdichte  $L$  als Funktion der Beleuchtungsstärke  $E$  auf der Fotokatode

# Erläuterungen

## 1.4 Leuchtschirm

Bei den meisten Bildverstärkeranwendungen wird der Leuchtschirm direkt betrachtet. Deshalb soll die relative spektrale Energieverteilung des Schirm-Leuchtstoffes im Bereich der Empfindlichkeit des menschlichen Auges liegen.

Der grün leuchtende P 20-Leuchtschirm mit mittlerer Nachleuchtdauer, wie er in den meisten Valvo Bildverstärkerröhren verwendet wird, erfüllt diese Anforderung.

Die Abfallzeit, das ist die Zeit, in der die Schirmleuchtdichte auf 36 % ( $1/e$ ) des Anfangwertes abfällt, nachdem der Schirm nicht mehr von auftretenden Elektronen angeregt wird, beträgt ca. 0,5 ms.

Zusätzlich sind Sonderausführungen des P 20-Leuchtschirms mit einem Leuchtstoffgemisch möglich. Diese Leuchtschirme haben die gleiche relative spektrale Energieverteilung des P 20-Leuchtschirms, aber eine andere Nachleuchtdauer (0,2...1 ms).

Spezielle Leuchtstoffe werden zur optischen Anpassung an andere Fotokathoden oder zum Integrieren des Quantenrauschens angewendet, wodurch der Rauschabstand verbessert wird.

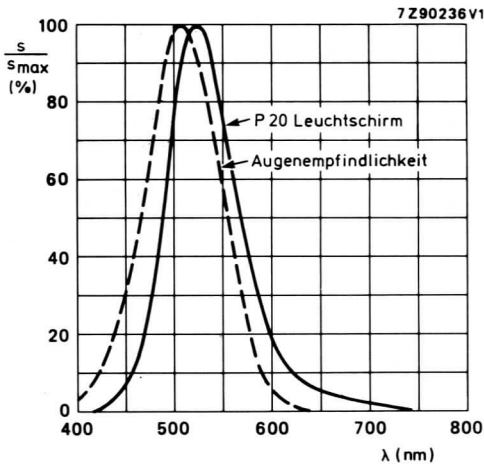


Abb. 3 Relative spektrale Energieverteilung des P 20-Leuchtschirms und das spektrale Verhalten eines an Dunkelheit adaptierten Auges

2. Kenndaten

2.1 Lichtverstärkung

Die Lichtverstärkung ist definiert als  $(\pi \cdot L)/E$   
 mit L als Leuchtdichte (in  $\text{cd/m}^2$ ) senkrecht auf den Schirm gesehen, gemessen über eine konzentrische Fläche mit einem Durchmesser  $\phi_G$  und mit einem der Empfindlichkeit des menschlichen Auges angepaßten Fotometer mit einem Einfallswinkel von  $10^0$   
 und E als Beleuchtungsstärke (in lx), die von einer Wolframfadenlampe mit 2856 K auf eine bestimmte Fläche der Fotokathode fällt.  
 In den Datenblättern werden neben der Angabe der Lichtverstärkung die Werte für  $\phi_G$  (in mm) und E (in lx) genannt.  
 Die Lichtverstärkung wird als dimensionslose Zahl angegeben.

2.2 Mittlere Schirmeleuchtdichte (in  $\text{cd/m}^2$ )

Die mittlere Schirmeleuchtdichte ist die auf eine definierte Fläche bezogene Lichtstärke. Ihr Wert wird nur für Bildverstärkerröhren mit integrierter Stromversorgung angegeben und hängt von deren Eigenschaften ab.  
 Bei Bildverstärkerröhren mit automatischer Helligkeits- oder Verstärkungsregelung (ABC = Automatic Brightness Control bzw. AGC = Automatic Gain Control) wird zusätzlich deren Kennlinie angegeben.

2.3 Vergrößerung und Verzeichnung

Das in den Bildverstärkerröhren verwendete elektronenoptische System führt in der Regel nur zu geringen Verzeichnungen des Bildes. Die Ursache für die Verzeichnungen liegt in der unterschiedlichen Vergrößerung von Bildteilen in Abhängigkeit von der Lage auf dem Schirm. Im allgemeinen handelt es sich um Kissen-Verzeichnungen.

Die Vergrößerung in Bildmitte ist  $M_d = \frac{\phi_s}{\phi_d}$

d.h., der Quotient aus dem auf dem Schirm gemessenen Durchmesser  $\phi_s$  eines auf der Fotokathode abgebildeten kleinen konzentrischen Kreises mit dem Durchmesser  $\phi_d$ .

Entsprechend wird die Vergrößerung am Bildrand mit einem großen konzentrischen Kreis des Durchmessers  $\phi_D$  auf der Fotokathode gemessen.

Die Vergrößerung am Bildrand ist dann  $M_D = \frac{\phi_S}{\phi_D}$ .

Fehler bei der Messung des Durchmessers  $\varnothing_d$  können zu erheblichen Abweichungen des  $M_d$ -Wertes führen, daher ist bei der Messung auf besonders exakte Durchführung zu achten.

Die Verzeichnung einer Bildverstärkerröhre in Prozent ist definiert als 
$$\left[ \frac{M_D}{M_d} - 1 \right] \cdot 100 .$$

Diese Verzeichnungen können in Bildverstärkerröhren mit Proximity-Focus nicht auftreten. Allerdings sind Verzeichnungen bei Bildumkehr durch Faser-Optik (Twister) möglich, verursacht durch Unregelmäßigkeiten im Lichtleiterverlauf.

### 2.4 Auflösung und Modulationsübertragungsfaktor

Ein wichtiges Merkmal einer jeden Bildübertragung ist die Eigenschaft, ein Bild ohne Verminderung der Bildqualität wiederzugeben. Auflösung und Modulationsübertragungsfaktor sind Aussagen zu dieser Eigenschaft.

Der in den Datenblättern angegebene Wert für die Auflösung ist auf die Fotokatode bezogen.

Gemessen wird die Auflösung mit einem Schwarzweiß-Strichraster (schwarze Striche auf weißem Hintergrund mit dem Verhältnis Strichstärke/Strichabstand = 1:1 und einem Kontrast von annähernd 100 %). Das Raster wird mit einem hochwertigen Projektionssystem auf der Fotokatode abgebildet und schirmseitig mit einem 5...10fach vergrößernden Mikroskop betrachtet.

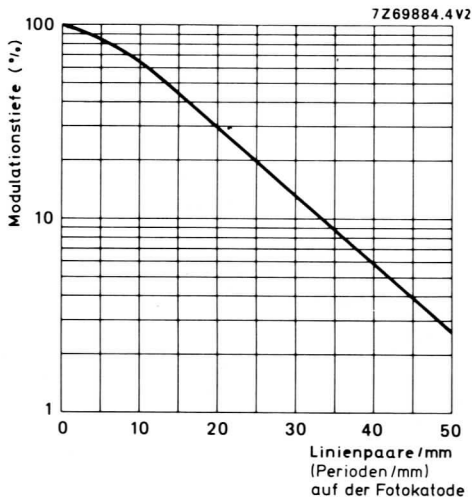
Im Datenblatt werden die Auflösungswerte in Bildmitte und am Bildrand als Linienpaare/mm (Lp/mm) angegeben. Die sogenannte Randauflösung wird auf einem Kreis um den Schirmmittelpunkt mit dem angegebenen Durchmesser  $\varnothing_E$  gemessen.

In der Fotografie ist es üblich, die Bildqualität durch Angabe der Grenzauflösung zu charakterisieren. Für eine Bildverstärkerröhre, sie stellt bezogen auf ihren Ein- und den Ausgang ein optisches System dar, ist die Angabe der Modulationsübertragungsfunktion ein besseres Beurteilungsmerkmal. Diese wird im englischen Sprachgebrauch mit Modulation Transfer Function (MTF) bezeichnet.

Ein Strichmuster mit sinusförmigem Intensitätsverlauf wird auf den Eingang eines optischen Systems mit linearer Übertragungsfunktion abgebildet, wobei ein heller Eingang einem hellen Ausgang entspricht und Abbildungsunterschiede von Punkt zu Punkt nicht auftreten. In diesem Fall wird das Bild auf der Ausgangsseite ebenfalls ein Strichmuster mit sinusförmigem

Verlauf jedoch mit geringerem Kontrast (Modulation) sein. Eine Fourier-Analyse des Verhältnisses der Kontraste auf der Eingangs- und Ausgangsseite, bezogen auf einen Raumfrequenzbereich, ergibt die Modulationsübertragungsfunktion, wobei die Modulationstiefe in Abhängigkeit von der Frequenz (in Linienpaaren/mm oder Perioden/mm) angegeben wird.

Die Modulationstiefe kann entweder auf den Eingang (die Fotokatode) oder den Ausgang (den Leuchtschirm) bezogen werden und wird auf 100 % bei der Raumfrequenz 0 in Lp/mm oder in Perioden/mm normiert. Ein Beispiel einer Modulationsübertragungsfunktion ist in Abb. 4 dargestellt.



**Abb. 4**  
Modulations-  
übertragungs-  
funktion

## 2.5 Äquivalente Beleuchtungsstärke

Bei angelegter Betriebsspannung und ohne Beleuchtung am Eingang tritt auf dem Schirm eine Hintergrundhelligkeit auf. Unter der äquivalenten Beleuchtungsstärke EBI (Equivalent Background Illumination) versteht man die Beleuchtungsstärke auf der Fotokatode, die ein Ansteigen der Schirmleuchtdichte entsprechend der Hintergrundhelligkeit bewirkt.

## Erläuterungen

### 2.6 Rauschabstand

Der Rauschabstand eines auf der Fotokathode abgebildeten Bildes verschlechtert sich beim Durchlaufen der Bildverstärkerröhre.

Verschlechterung stellt sich ein an der Fotokathode (Quantenwirkungsgrad), an der wirksamen Eintrittsfläche der Multi-Kanalplatte und in den Kanälen der Multi-Kanalplatte.

Der Rauschabstand einer Bildverstärkerröhre ergibt sich aus der Messung des Rauschabstandes einer Abbildung auf dem Leuchtschirm, die sich aus einer kleinen, gleichmäßig beleuchteten Fläche (Durchmesser  $< 1$  mm) auf der Fotokathode ergibt.

### 2.7 Leuchtdichteschwankung

Die Leuchtdichte des Leuchtschirmes kann in unterschiedlichen Schirmbereichen voneinander abweichen. Diese Schwankungen führen zu keiner Verschlechterung der Bildqualität, sofern keine scharfen Abgrenzungen zwischen hellen und dunklen Flächen auftreten. Das Verhältnis von maximaler zu minimaler Leuchtdichte kleiner Flächen der nutzbaren Schirmfläche, bei gleichmäßiger Ausleuchtung der Fotokathode mit weißem Licht, wird Leuchtdichteschwankung genannt. Diese wird für einige Röhrentypen in den Datenblättern angegeben.

### 2.8 Bildqualität

Es können Bildfehler in Form von Flecken, Streifen und Ungleichmäßigkeiten auftreten. Ein Bildfehler ist definiert als ein dunkler oder heller Fleck mit einem Kontrast  $> 30$  %, bezogen auf die unmittelbare Umgebung. Die Bildqualität aller Bildverstärkerröhren wird mit einem Okular von ca. 10-facher Vergrößerung bestimmt.

### 2.9 Mittenabweichung

Die geometrische und die optische Achse einer Bildverstärkerröhre stimmen nur innerhalb bestimmter Toleranzen überein; das Maß dafür ist die Mittenabweichung.

Ein Punkt auf der Fotokathodenmitte wird auf dem Schirm innerhalb eines Kreises abgebildet, dessen Radius als Mittenabweichung im Datenblatt angegeben wird.

## 2.10 Erholzeit

Bei Bildverstärkerröhren mit Multi-Kanalplatte ist die Erholzeit die Zeit, die notwendig ist, um nach kurzzeitiger Änderung der Fotokatodenbeleuchtung auf dem Leuchtschirm ein brauchbares Bild wieder herzustellen.

Gemessen wird die Erholzeit als die Zeit zwischen einer Belichtung der Fotokathode mit max. zulässiger Beleuchtungsstärke und dem Eintreten eines konstanten Zustandes auf dem Leuchtschirm bei einer Belichtung der Fotokathode mit 100  $\mu\text{lx}$ .

## 2.11 Aufhellung

Wird bei einer Bildverstärkerröhre die Fotokathode nur teilweise beleuchtet, so weist trotzdem die Abbildung des nicht beleuchteten Fotokatodenteils auf dem Leuchtschirm eine gewisse Grundhelligkeit auf. Diese Abweichung vom idealen Schwarzwert wird als Aufhellung bezeichnet.

Die Angabe erfolgt in Prozent.

$$\text{Aufhellung} = \frac{\text{rel. Leuchtdichte der dunklen Schirmhälfte}}{\text{rel. Leuchtdichte der hellen Schirmhälfte}} \cdot 100$$

## 3. Grenzdaten

### 3.1 Betriebsspannung

Die Betriebsspannung für Bildverstärkerröhren ist in den Betriebsdaten angegeben. Die Grenzdaten dürfen nicht überschritten werden.

Die Anschlußleitungen sind so kurz wie möglich zu halten.

Es sind Schutzmaßnahmen zu treffen, um die Röhre vor Einschaltspitzen zu schützen.

Bildverstärkerröhren mit integriertem Netzteil funktionieren nicht, wenn die Betriebsspannung für Zeiten  $< 1$  min umgepolt wird. Eine Schädigung der Röhre tritt jedoch nicht auf.

Bei normaler Anwendung der Bildverstärkerröhren wird einer der Betriebsspannungsanschlüsse mit dem Chassis (Masse) verbunden.

Bei Bildverstärkerröhren mit Multi-Kanalplatte ist ein 10  $\mu\text{F}$ -Kondensator parallel zu den Betriebsspannungsanschlüssen zu schalten.

### 3.2 Maximale Beleuchtungsstärke der Fotokathode

Die Angaben in den Datenblättern gelten für eine gleichmäßige Beleuchtung.

# Erläuterungen

Alle Bildverstärkerröhren vertragen zeitweise Überbelichtung der Katode, deren Spitzenwert den angegebenen Grenzwert um ein vielfaches überschreiten kann.

Jedoch gilt, daß längere Belichtung der Katode durch eine helle Lichtquelle die Lebensdauer der Bildverstärkerröhre verkürzt.

Einige Bildverstärkerröhren haben automatische Helligkeits- oder Verstärkungsregelung (ABC bzw. AGC). Diese Regelungen reduzieren die Schirmleuchtdichte, aber bei Überstrahlung nicht notwendigerweise den Fotokatenstrom der Röhre.

Daher sollen die Betriebsdaten der Beleuchtungsstärke auf der Fotokatode möglichst eingehalten werden.

## 3.3 Lagerung und Handhabung

Bildverstärkerröhren sollen in einem trockenen, luftdichten Behälter in einem klimatisierten Raum zwischen 5...20 °C gelagert werden. Bei abweichenden Lagerungsbedingungen empfiehlt sich Rückfrage beim Röhrenlieferanten. Die Handhabung der Röhren muß mit großer Vorsicht erfolgen. Es ist besonders darauf zu achten, daß der Behälter nicht zusammengedrückt wird und die Faser-Optik-Fenster vor Staub und Kratzern geschützt sind. Die schützende Plastikfolie und die Abdeckkappen sollen nicht entfernt werden, bevor die Bildverstärkerröhre in ein Gerät eingebaut wird (siehe auch 7 ).

## 4. Montagehinweise

Beim Einbau von Bildverstärkerröhren sind im allgemeinen keine Einschränkungen der Einbaulage zu beachten. Bei einigen Typen muß berücksichtigt werden, daß sich keine leitenden Teile der Schaltung in einem Abstand von weniger als 10 mm zu einem Faser-Optik-Fenster befinden (siehe auch 6.2). Bildverstärkerröhren sollen so im Gehäuse gehalten werden, daß jede axial auftretende Kraft nur auf die tragenden Flächen wirken kann und daß eine Belastung der Eingangs- bzw. Ausgangsfenster ausgeschlossen ist.

## 5. Maßzeichnungen

In den Datenblättern sind aus Gründen der Übersichtlichkeit nur die Hauptmaße der Bildverstärkerröhren dargestellt.

Weitergehende Angaben für die Entwicklung sind beim Röhrenlieferanten zu erfragen.



## 6. Allgemeine Sicherheitsbestimmungen

Bildverstärkerröhren mit integriertem Netzteil in Nachtsichtgeräten stellen für den Benutzer keine Gefahrenquelle dar.

Die in Bildverstärkerröhren integrierten Netzteile arbeiten in einem Frequenzbereich von 1 bis 40 kHz. Das erzeugte Geräusch wird nicht als störend empfunden.

Ungekapselte Bildverstärkerröhren werden mit Hochspannung betrieben. Entsprechende Vorsichtsmaßnahmen beim Umgang mit Hochspannung sind zu beachten.

Während des Betriebes dürfen Faser-Optik- oder Glasteile der Fotokatode bzw. des Schirms sowie Metallteile der Bildverstärkerröhre vom Anwender nicht berührt werden oder mit elektrisch leitendem Material in Berührung kommen.

Der Schirm darf nicht über die Betriebsspannungsanschlüsse entladen werden, da sonst eine bleibende Schädigung der Röhre erfolgen kann.

Der Schirm und die Fotokatode bei Bildverstärkerröhren mit Multi-Kanalplatte liegen auf entgegengesetztem Potential von ca. 6 kV gegenüber den Betriebsspannungskontakten.

Für den Betrieb dieser Röhren wird empfohlen, Anti-Corona-Maßnahmen bei der Geräte-Entwicklung zu berücksichtigen.

Die Länge der Anschlußleitungen zur Bildverstärkerröhre sind so kurz wie möglich zu halten.

Nichtbeachtung dieser Hinweise kann zu irreparablen Schäden an der Bildverstärkerröhre führen und eine Lebensgefahr für den Anwender darstellen.

### 6.1 Hochspannungsgefahr

Da Bildverstärkerröhren mit hohen Spannungen arbeiten, müssen sich die Röhren während des Vorhandenseins dieser Spannungen in trockener Atmosphäre befinden.

Einige Bildverstärkerröhren mit Multi-Kanalplatte halten eine Spannung von mehreren kV für länger als eine Stunde nach dem Abschalten aufrecht, auch wenn die Fotokatode noch voll beleuchtet ist.

# Erläuterungen

## 6.2 Röntgenstrahlungsgefahr

Röntgenstrahlen entstehen durch Abbremsen freier Elektronen im Vakuum. Dieser Vorgang tritt praktisch bei den meisten Elektronenröhren auf. Wenn die Intensität der entstehenden Strahlung groß genug ist, die Röhrenumhüllung zu durchdringen - was normalerweise erst bei Beschleunigungsspannungen  $\geq 5$  kV auftritt -, dann stellt die entsprechende Röhre einen Störstrahler im Sinne der Röntgenverordnung (RöV) vom 1. März 1973 dar. Bei allen in diesem Handbuch aufgeführten Typen bleibt bei Einhaltung aller publizierten Grenzwerte die Dosisleistung unter dem maximal zulässigen Wert von  $36 \cdot 10^{-12}$  A/kg (0,5 mr/h), wenn nicht ausdrücklich auf höhere Werte hingewiesen wird.

## 6.3 Behandlung verbrauchter und defekter Röhren

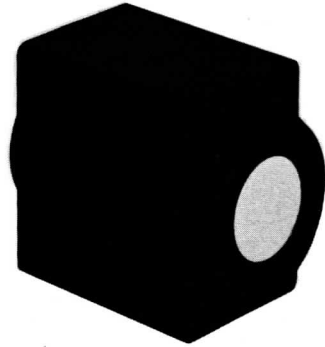
Bildverstärkerröhren enthalten in Fotokatode und Leuchtschirm toxische Stoffe. Bei der Vernichtung verbrauchter bzw. zerbrochener Röhren ist mit angemessener Sorgfalt vorzugehen, um Personenschäden (Schnittverletzungen, Einatmen von Partikeln und Gasen) zu vermeiden.

## 7. Hinweis

Bildverstärkerröhren sind Hochvakuumröhren, und jede Verschlechterung des Vakuums führt zu einer Verkürzung der Lebensdauer-Erwartung. Bedingt durch die Durchdringungsfähigkeit von Helium ist ein Einwirken einer hohen Heliumkonzentration auf die Bildverstärkerröhre unbedingt zu vermeiden. Dies ist besonders bei der Reinigung des Gerätes, in dem die Bildverstärkerröhre betrieben wird, zu beachten. Für diese Arbeiten ist heliumfreies Gas zu verwenden.

## BILDVERSTÄRKERRÖHRE

- . selbstfokussierend
- . Multi-Kanalplatte
- . interne Stromversorgung
- . automatische Verstärkungsregelung und Begrenzung von Spitzlichtern
- . kurze Erholzeit nach Blendung
- . vorzugsweise zum Einsatz in Nachtsichtgeräten



### Fotokatode:

Typ	S 25
Katodenempfindlichkeit	
bei Farbtemperatur 2856 K	320 ( $\geq$ 250) $\mu\text{A}/\text{lm}$
bei $\lambda = 800 \text{ nm}$	28 ( $\geq$ 20) $\text{mA}/\text{W}$
bei $\lambda = 850 \text{ nm}$	17 ( $\geq$ 10) $\text{mA}/\text{W}$
nutzbarer Durchmesser	min. 48,8 mm
Ausführung	Faser-Optik, außen plan

### Schirm:

Typ	P 20, metallhinterlegt
Fluoreszenz	grün
Nachleuchtdauer	mittel
nutzbarer Durchmesser	min. 38,8 mm
Ausführung	Faser-Optik, außen plan

### Optische Länge:

98,7 mm

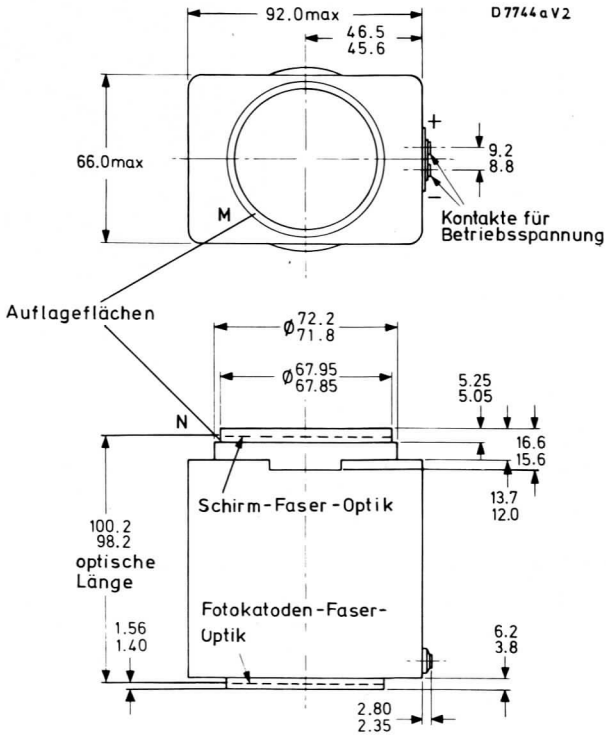
### Fokussierung:

elektrostatisch, selbstfokussierend, mit Bildumkehr

Dieses Datenblatt ist in Verbindung mit den "Erläuterungen zu den technischen Daten von Bildverstärkerröhren" zu lesen.

# XX 1332

Abmessungen in mm:



## Andruckkräfte:

Die axiale Andruckkraft der Röhre zwischen den Auflageflächen M und N darf 150 N (15 kp) nicht überschreiten.

Die Andruckkraft der Kontakte für die Betriebsspannung darf 10 N (1kp) nicht überschreiten.

Einbaulage: beliebig

Masse: max. 850 g

## Kenndaten:

(gemessen bei $U_B = 6,5 \text{ V}$ , $\vartheta_U = 22 \pm 3 \text{ }^\circ\text{C}$ )	
Lichtverstärkung ( $\vartheta_G = 25 \text{ mm}$ , $E \approx 50 \text{ } \mu\text{l x}$ )	45 000 <sup>1)</sup> (30 000...60 000)
mittlere Schirmleuchtdichte ( $\vartheta_G = 22,5 \text{ mm}$ , $E \approx 20 \text{ ml x}$ )	6,5 (4...8) $\text{cd/m}^2$
Vergrößerung	
in Bildmitte ( $\vartheta_d = 4 \text{ mm}$ )	0,66 (0,62...0,71)
am Bildrand ( $\vartheta_D = 40 \text{ mm}$ )	0,74 (0,71...0,77)
Verzeichnung ( $\vartheta_D = 40 \text{ mm}$ )	10 %
Auflösung	
in Bildmitte	23 ( $\geq 18$ ) $\text{Lp/mm}$
am Bildrand ( $\vartheta_E = 28 \text{ mm}$ )	20 ( $\geq 18$ ) $\text{Lp/mm}$
Modulations- <sup>2)</sup> übertragung	
bei 5 $\text{Lp/mm}$	86 ( $\geq 80$ ) %
bei 10 $\text{Lp/mm}$	63 ( $\geq 55$ ) %
bei 20 $\text{Lp/mm}$	30 ( $\geq 20$ ) %
Aufhellung	0,8 ( $\leq 1$ ) %
Hintergrund äquivalente Beleuchtungsstärke	0,08 ( $\leq 0,2$ ) $\mu\text{l x}$
Leuchtdichteschwankung auf dem Schirm bei gleichmäßig beleuchteter Fotokatode	$\leq 3:1$
Mittenabweichung	$< 2 \text{ mm}$
Erholzeit	0,2 ( $\leq 0,5$ ) s

## Betriebsdaten:

Betriebsspannung <sup>3)</sup>	$U_B = 6,5 \text{ V}$
Stromverbrauch	$I_B = 32 (\leq 50) \text{ mA}$

## Grenzdaten: <sup>4)</sup>

Betriebsspannung <sup>3)</sup>	
im Dauerbetrieb	$U_B = \text{max. } 6,75 \text{ V}$
im Kurzzeitbetrieb	$U_B = \text{max. } 7 \text{ V}$
Beleuchtungsstärke auf der Fotokatode <sup>5)</sup>	$E = \text{max. } 1 \text{ lx}$
Umgebungstemperatur	
für Lagerung (kumulativ 100 h)	$\vartheta_U = \text{min. } -20 \text{ }^\circ\text{C}$ $= \text{max. } +70 \text{ }^\circ\text{C}$
für Betrieb und längere Lagerung	$\vartheta_U = \text{min. } -20 \text{ }^\circ\text{C}$ $= \text{max. } +35 \text{ }^\circ\text{C}$
für max. 2 h Betrieb	$\vartheta_U = \text{min. } -40 \text{ }^\circ\text{C}$ $= \text{max. } +52 \text{ }^\circ\text{C}$

\_\_\_\_\_

Anmerkungen siehe nächste Seite

# XX 1332

## Lebensdauer-Erwartung:

bei E = 1 mlx	2000 h
bei E = 0,1 mlx	5000 h

## Qualitätsstandard:

Die Bildverstärkerröhre kann gemäß Qualitätsstandard DEF STAN 59-60/90/089 Ausgabe 2 vom September 1980 geliefert werden. In diesem Fall können Prüfzeugnisse erstellt und beigelegt werden.

Bei Anlegen von Spannungen an Elektronenröhren von mehr als 5 kV oder bei Auftreten solcher Spannungen in den Röhren sind bei der Geräteentwicklung die Vorschriften über den Schutz vor Schäden durch Röntgenstrahlung gemäß Röntgenverordnung (RÖV) vom 1. März 1973 zu beachten. Nähere Einzelheiten sind bei den „Erläuterungen zu den technischen Daten“ zu finden.

- 1) bei der Fertigung eingestellt
- 2) bezogen auf den Leuchtschirm und auf die Raumfrequenz 0
- 3) Wenn die Spannung unter 6 V abfällt, wird die Bildverstärkerröhre nicht beschädigt, aber arbeitet möglicherweise nicht mehr. Eine Verpolung der Betriebsspannung für einen Zeitraum  $< 60$  s ist unschädlich.
- 4) In Ergänzung zu den Grenzdaten sind Hinweise für Vorsichtsmaßnahmen zur Verhinderung von irreparablen Schäden an Bildverstärkerröhren bei den "Erläuterungen zu den technischen Daten" zu finden.

## Warnung:

Nach dem Betrieb der Bildverstärkerröhre bleibt der Schirm für ca. 1 Stunde aufgeladen. Innerhalb dieser Zeit dürfen keine Manipulationen am Gerät erfolgen. Jeder Versuch, den Schirm zu entladen, kann zu einer bleibenden Schädigung der Röhre führen.

- 5) Empfohlener Wert für Dauerbetrieb  $E < 10$  mlx. Längere Belichtung der Katode durch eine helle Lichtquelle ( $> 10$  mlx) kann die Lebensdauer der Bildverstärkerröhre verkürzen. Die genannte Beleuchtungsstärke entspricht einer Szenenbeleuchtung von tiefem Dämmerlicht, bei Einsatz der Röhre in einem typischen Nachtsichtgerät. Bei ausgeschaltetem Gerät und Raumbeleuchtung tritt keine Schädigung der Röhre auf. Spitzlichter wie Autoscheinwerfer, Suchscheinwerfer oder Blitzlicht führen zu keinen Schäden an der Röhre.

## Prüfbedingungen:

Die folgenden Stichprobenbedingungen sind zum Beurteilen der mechanischen Qualität der Röhre geeignet. Diese Bedingungen sind nicht als normale Betriebsdaten gedacht.

### Stoßfestigkeit

Die Röhre wird 6 mal einer Stoßbeschleunigung von 100 g in drei senkrecht aufeinander stehenden Richtungen ausgesetzt.

Pulsform: Sinus Halbwelle

Pulsbreite: 6 ms

### Vibrationsfestigkeit

Die Röhre wird in 3 senkrecht aufeinander stehenden Richtungen gemäß den folgenden Bedingungen geprüft.

a) Prüfung im Frequenzbereich 10...58 Hz

Pulsform: Sinus

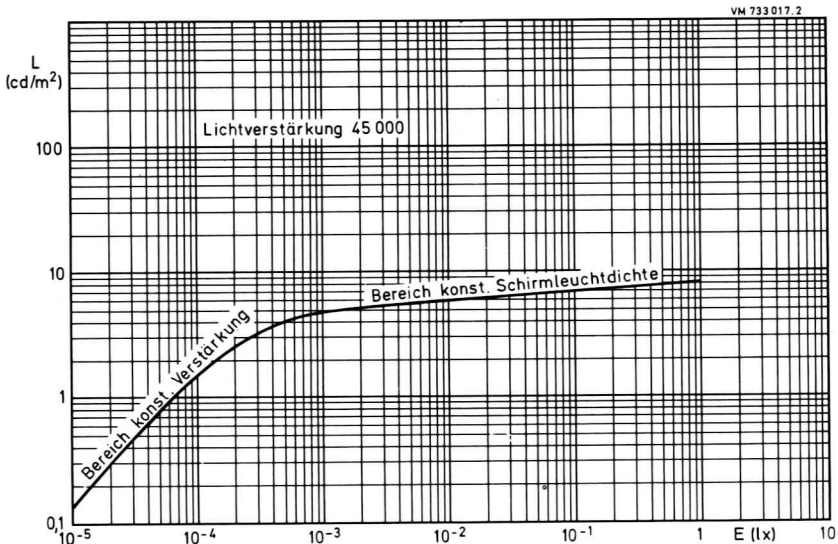
Auslenkung: 0,15 mm

b) Prüfung im Frequenzbereich 58...150 Hz

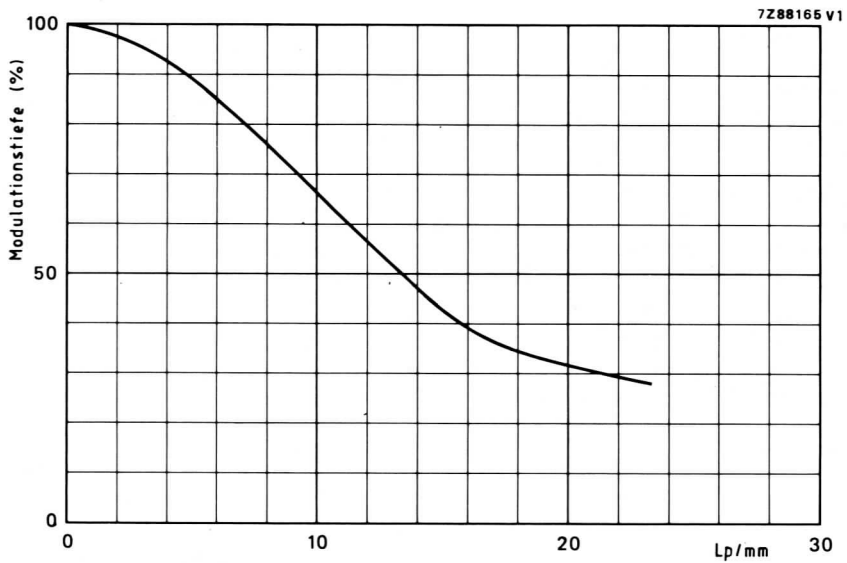
bei einer Spitzenbeschleunigung von 2 g

### Temperaturprüfung

Die Prüfung der Röhre erfolgt über einen Zeitraum von 8,5 h. Sie setzt sich zusammen aus 1,5 h Lagerung bei  $\vartheta_S = -40$  °C, 2 h Lagerung bei  $\vartheta_S = +70$  °C und Betrieb bei  $\vartheta_U = 52$  °C und  $\vartheta_U = 22$  °C.



# XX 1332

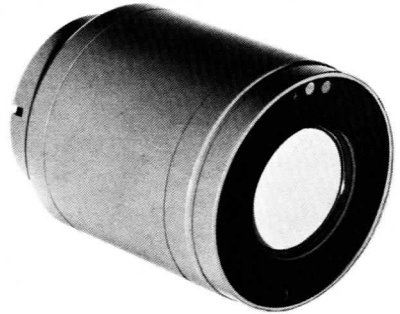




**XX 1380  
XX 1380 FL <sup>x)</sup>  
XX 1381  
XX 1381 FL <sup>x)</sup>**

**BILDVERSTÄRKERRÖHREN**

- . selbstfokussierend
- . Multi-Kanalplatte
- . interne Stromversorgung
- . automatische Verstärkungsregelung und Begrenzung von Spitzlichtern
- . vorzugsweise zum Einsatz in Nachtsichtgeräten
- . erfüllen, soweit anwendbar, MIL-STD-202  
MIL-STD-105  
MIL-P 11268  
MIL-I 49040



**Fotokatode:**

Typ	S 25
Katodenempfindlichkeit bei Farbtemperatur 2856 K	350 ( $\geq$ 240) $\mu$ A/lm
bei $\lambda = 800$ nm	35 ( $\geq$ 20) mA/W
bei $\lambda = 850$ nm	30 ( $\geq$ 15) mA/W
nutzbarer Durchmesser	min. 19,5 mm
Ausführung	Faser-Optik, außen plan

**Schirm:**

Typ	XX 1380, XX 1380 FL	Leuchtstoffgemisch (P 20, P 39), metallhinterlegt
	XX 1381, XX 1381 FL	P 20, metallhinterlegt grün
Fluoreszenz		mittellang
Nachleuchtdauer	XX 1380, XX 1380 FL	mittel
	XX 1381, XX 1381 FL	min. 30 mm
nutzbarer Durchmesser		Faser-Optik, außen plan
Ausführung		

**Optische Länge:**

80,1 mm (79,8...80,4 mm)

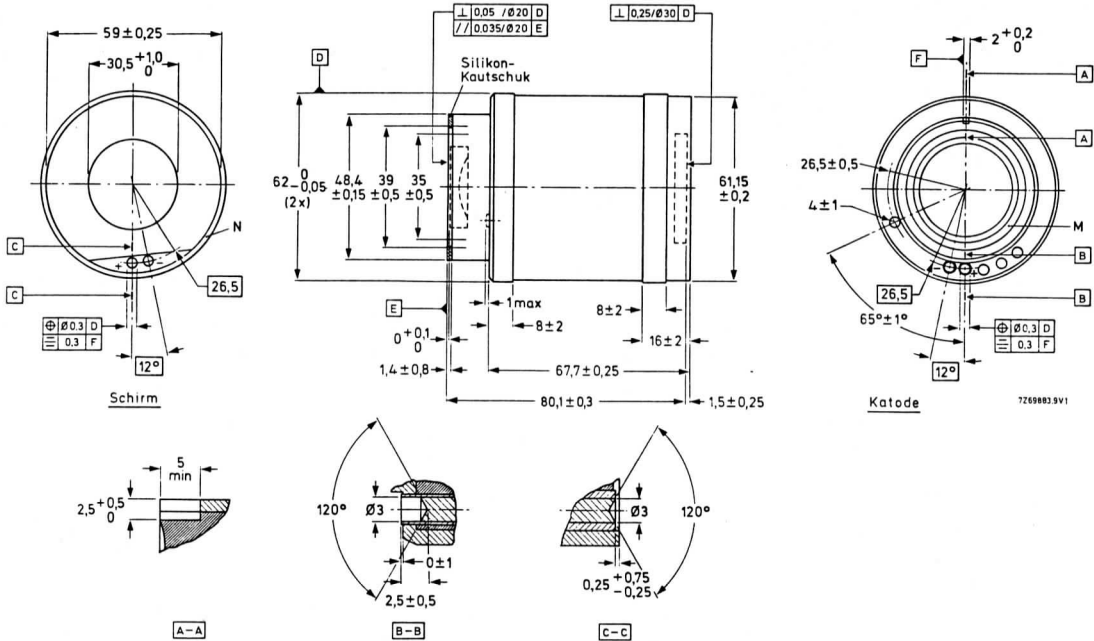
**Fokussierung:**

elektrostatisch, selbstfokussierend, mit Bildumkehr

Dieses Datenblatt ist in Verbindung mit den "Erläuterungen zu den technischen Daten von Bildverstärkerröhren" zu lesen.

<sup>x)</sup> mit herausgeführten Anschlußdrähten zur Einstellung der Lichtverstärkung mit Hilfe eines 50 k $\Omega$ -Potentiometers; Fertigung dieser Ausführungen nur auf Anfrage.

Abmessungen in mm: (gemessen bei  $\vartheta_U = 20^\circ\text{C}$ )



XX 1380  
XX 1381

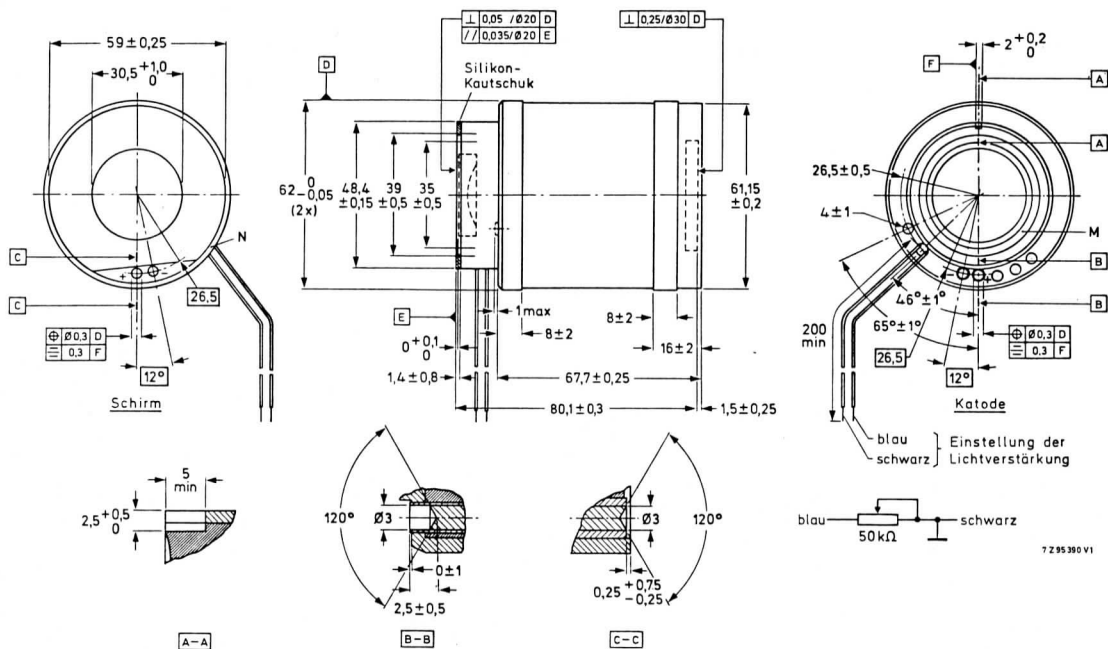
**Andruckkraft:**

Die axiale Andruckkraft zwischen den Auflageflächen M und N darf 250 N (25 kp) nicht überschreiten.  
Die Halterung der Bildverstärkerröhre soll bei der Montage nur zwischen den Auflageflächen M und N erfolgen.  
Fläche M ist definiert durch die Maße  $\varnothing 39$  mm und  $\varnothing 35$  mm an der Katodenseite.  
Fläche N ist definiert durch die Maße  $\varnothing 59$  mm und  $\varnothing 61$  mm an der Schirmseite.

**Einbaulage:** beliebig

**Masse:** max. 350 g

Abmessungen in mm: (gemessen bei  $\vartheta_U = 20\text{ }^\circ\text{C}$ )



**Andruckkraft:**

Die axiale Andruckkraft zwischen den Auflageflächen M und N darf 250 N (25 kp) nicht überschreiten. Die Halterung der Bildverstärkerröhre soll bei der Montage nur zwischen den Auflageflächen M und N erfolgen. Fläche M ist definiert durch die Maße  $\varnothing 39$  mm und  $\varnothing 35$  mm an der Katodenseite. Fläche N ist definiert durch die Maße  $\varnothing 59$  mm und  $\varnothing 61$  mm an der Schirmseite.

**Einbaulage:** beliebig

**Masse:** max. 350 g

# XX 1380 XX 1380 FL XX 1381 XX 1381 FL

Kenndaten: (gemessen bei  $U_B = 2,6 \text{ V}^1$ ) und  $\vartheta_U = 25 \pm 5 \text{ }^\circ\text{C}$ )

Lichtverstärkung ( $\vartheta_G = 7,5 \text{ mm}$ , $E \approx 50 \text{ } \mu\text{lx}$ ) <sup>2)</sup>	22 000	x)
mittlere Schirmleuchtdichte ( $\vartheta_G = 7,5 \text{ mm}$ , $E \approx 10 \text{ mlx}$ )	4...6	cd/m <sup>2</sup>
Vergrößerung in Bildmitte ( $\vartheta_d = 2,5 \text{ mm}$ )	1,5	
Verzeichnung ( $\vartheta_D = 16 \text{ mm}$ ) <sup>5)</sup>	2 ( $\leq 3$ )	%
Rauschabstand <sup>3)</sup> XX 1380, XX 1380 FL:	$\geq 4,5$	
XX 1381, XX 1381 FL:	$\geq 2,8$	
Auflösung in Bildmitte	51 ( $\geq 44$ )	Lp/mm
am Bildrand ( $\vartheta_E = 16 \text{ mm}$ )	45 ( $\geq 40$ )	Lp/mm
Modulationsübertragung <sup>4)</sup> bei 2,5 Lp/mm	96 ( $\geq 92$ )	%
bei 7,5 Lp/mm	81 ( $\geq 75$ )	%
bei 15 Lp/mm	53 ( $\geq 45$ )	%
Aufhellung	1,5 ( $\leq 5$ )	%
Hintergrund (äquivalente Beleuchtungsstärke)	$\leq 0,2$	$\mu\text{lx}$
Leuchtdichteschwankung auf dem Schirm bei gleichmäßig beleuchteter Fotokatode	$\leq 2,5 : 1$	
Mittenabweichung	$\leq 1,0$	mm
Bildverschiebung	20 ( $\leq 150$ )	$\mu\text{m}$
Erholzeit	$\leq 0,5$	s

Betriebsdaten:

Betriebsspannung <sup>1)</sup>	$U_B = 2,6 \text{ V}$
Stromverbrauch	$I_B = 30 \text{ mA}$

x) Bei XX 1380 FL und XX 1381 FL ist die Lichtverstärkung  $\leq 22 000$ , einstellbar mit einem 50 k $\Omega$ -Potentiometer

Weitere Anmerkungen siehe nächste und übernächste Seite dieses Datenblattes

**XX 1380**  
**XX 1380 FL**  
**XX 1381**  
**XX 1381 FL**

Grenzdaten: (absolute Werte)

Betriebsspannung <sup>1)</sup>	$U_B$	= max.	3,4	V
Beleuchtungsstärke auf der Fotokatode <sup>6)</sup> für max. 1 h	$E$	= max.	5000	lx
Umgebungstemperatur für Lagerung (kumulativ 100 h) <sup>7)</sup>	$\vartheta_U$	=	max.	+68°C
für Betrieb und längere Lagerung	$\vartheta_U$	= min.	-40°C,	max. +52°C
für max. 2 h Betrieb	$\vartheta_U$	= min.	-55°C,	max. +68°C

Bei Anlegen von Spannungen an Elektronenröhren von mehr als 5 kV oder bei Auftreten solcher Spannungen in den Röhren sind bei der Geräteentwicklung die Vorschriften über den Schutz vor Schäden durch Röntgenstrahlung gemäß Röntgenverordnung (RÖV) vom 1. März 1973 zu beachten.  
Nähere Einzelheiten sind bei den „Erläuterungen zu den technischen Daten“ zu finden.

Verpackung:

Die Röhren werden einzeln in hermetisch dichten, mit Stickstoff gefüllten Metallbehältern verpackt. Diese Verpackung sollte erst unmittelbar vor Benutzung der Röhren geöffnet werden.

- <sup>1)</sup> Wenn die Spannung unter 2,2 V abfällt, wird die Bildverstärkerröhre nicht beschädigt, aber arbeitet möglicherweise nicht mehr.  
Eine Verpolung der Betriebsspannung für einen Zeitraum < 60 s ist unschädlich.
- <sup>2)</sup> Auf Anfrage kann die Lichtverstärkung auf einen anderen Wert eingestellt werden.

**XX 1380**  
**XX 1380 FL**  
**XX 1381**  
**XX 1381 FL**

- 3) Der Rauschabstand wird bei gleichmäßiger Beleuchtungsstärke E auf der Fotokatode und einem kreisförmigen Lichtfleck mit einer bekannten Fläche A, gemessen.

Der am Schirm auftretende Lichtstrom wird über ein vierpoliges Butterworth Tiefpaßfilter mit der Einstellung 3 dB bei 20 Hz übertragen.

Am Ausgang des Filters werden der Effektiv- und Gleichspannungswert gemessen.

Aus der Kombination Filter und Leuchtschirm ergibt sich eine Bandbreite von 17,5 Hz.

Der Rauschabstand ist definiert als

$$\frac{S}{N} = K \cdot \frac{S_o - S_b}{\sqrt{N_o^2 - N_b^2}} \cdot \sqrt{\frac{1,24 \cdot 10^{-5}}{E} \cdot \frac{3,14 \cdot 10^{-8}}{A}}$$

K = Korrekturfaktor des Filters (= 1,32)  
für eine äquivalente Bandbreite von 10 Hz,  
gültig für P 20 - und Mischphosphor

$N_o$  = Effektivwert des Ausgangssignals

$S_o$  = Gleichspannungswert des Ausgangssignals

$N_b$  = Effektivwert des Ausgangssignals mit nicht beleuchteter Katode

$S_b$  = Gleichspannungswert des Ausgangssignals mit nicht beleuchteter Katode

E = Beleuchtungsstärke auf der Fotokatode

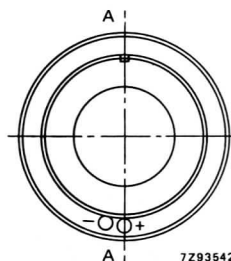
A = Fläche des Lichtflecks

- 4) Bei Messung der Modulationsübertragung kann bei reduzierter Fläche der Abfall bei niedrigen Raumfrequenzen vernachlässigt werden. Die Messung erfolgt in Fotokatenmitte in A-A-Richtung.

- 5) diese Werte gelten auch für einen Durchmesser  $\phi_D = 19 \text{ mm}$

- 6) Belichtung mit hellem fokussierten Licht oder infraroter Strahlung muß vermieden werden.

- 7) nur XX 1380 bzw. XX 1380 FL



Stoß- und Vibrationsfestigkeit:

Die folgenden Stichprobenbedingungen sind zum Beurteilen der mechanischen Qualität der Röhre geeignet. Diese Bedingungen sind nicht als normale Betriebsdaten gedacht.

Stoßfestigkeit: Prüfung A (mit angelegter Betriebsspannung)

Die Röhre wird 6 mal einer Stoßbeschleunigung von 500 g in jeder der folgenden Richtungen ausgesetzt.

- a) parallel zur Röhrenachse
- b) senkrecht zur Röhrenachse

Pulsform: Sinus Halbwelle

Pulsbreite:  $0,3 \pm 0,05$  ms, gemessen bei 10 % des Spitzenwertes

Stoßfestigkeit: Prüfung B (mit angelegter Betriebsspannung)

Die Röhre wird 6 mal einer Stoßbeschleunigung von 140 g in jeder der folgenden Richtungen ausgesetzt.

- a) parallel zur Röhrenachse
- b) senkrecht zur Röhrenachse

Pulsform: Sinus Halbwelle

Pulsbreite:  $9 \pm 0,05$  ms, gemessen bei 10 % des Spitzenwertes

Stoßfestigkeit: Prüfung C (ohne Betriebsspannung)

Die Röhre wird 2000 mal einer Spitzenbeschleunigung von 40 g in jeder der folgenden Richtungen ausgesetzt.

- a) parallel zur Röhrenachse
- b) senkrecht zur Röhrenachse

Pulsform: Sinus Halbwelle

Pulsbreite:  $6 \pm 2$  ms und 2 bis 4 Stöße/s

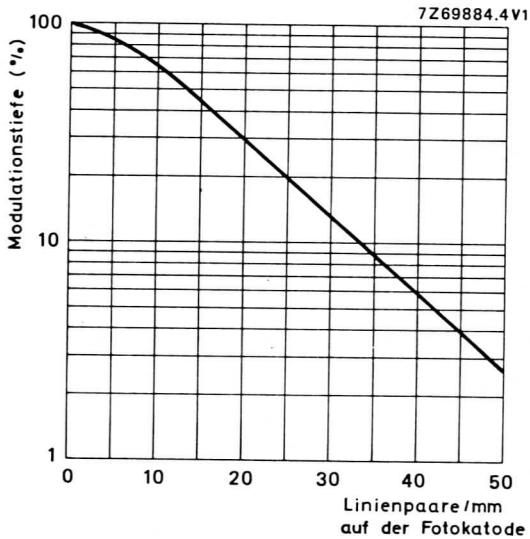
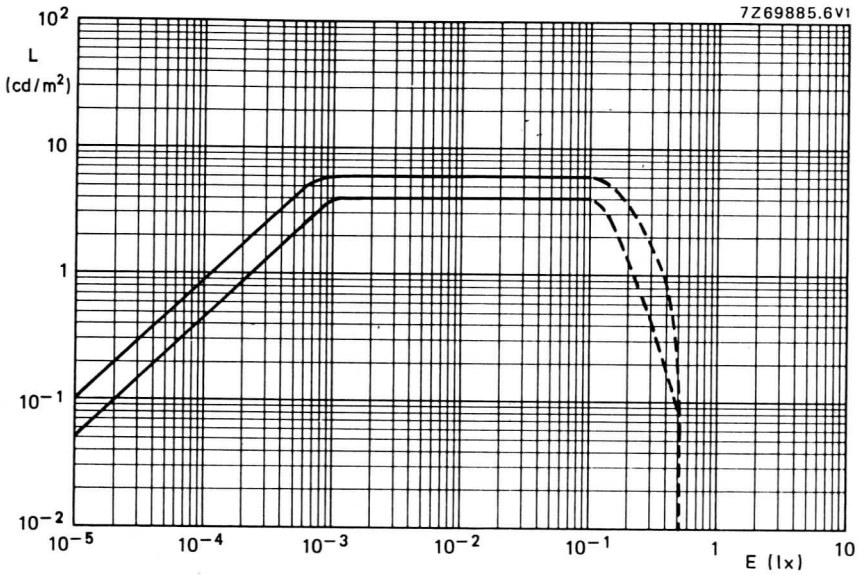
Vibrationsfestigkeit

Die Röhre wird mit einer Vibrationsfrequenz von 10...3500 Hz und einer Beschleunigung von 2,5 g in jeder der folgenden Richtungen belastet.

- a) parallel zur Röhrenachse
- b) senkrecht zur Röhrenachse

Dauer jeder Prüfung 30 Minuten mit einem logarithmischen Frequenzverlauf.

**XX 1380**  
**XX 1380 FL**  
**XX 1381**  
**XX 1381 FL**





## BILDVERSTÄRKERRÖHRE

- selbstfokussierend
- Multi-Kanalplatte
- für externe Stromversorgung
- automatische Verstärkungsregelung und Begrenzung von Spitzlichtern
- vorzugsweise zum Einsatz in Nachtsichtgeräten
- erfüllt soweit anwendbar
  - MIL-STD-202
  - MIL-STD-105
  - MIL-P 11268
  - MIL-I 49040



### Fotokatode:

Typ

S 25

Katodenempfindlichkeit  
bei Farbtemperatur 2856 K  
bei  $\lambda = 800$  nm  
bei  $\lambda = 850$  nm

$350 (\geq 240) \mu\text{A/lm}$   
 $35 (\geq 20) \text{mA/W}$   
 $30 (\geq 15) \text{mA/W}$

nutzbarer Durchmesser

min. 19,5 mm

Ausführung

Faser-Optik, außen plan

### Schirm:

Typ

P 20, metallhinterlegt

Fluoreszenz

grün

Nachleuchtdauer

mittel

nutzbarer Durchmesser

min. 30 mm

Ausführung

Faser-Optik, außen plan

### Optische Länge:

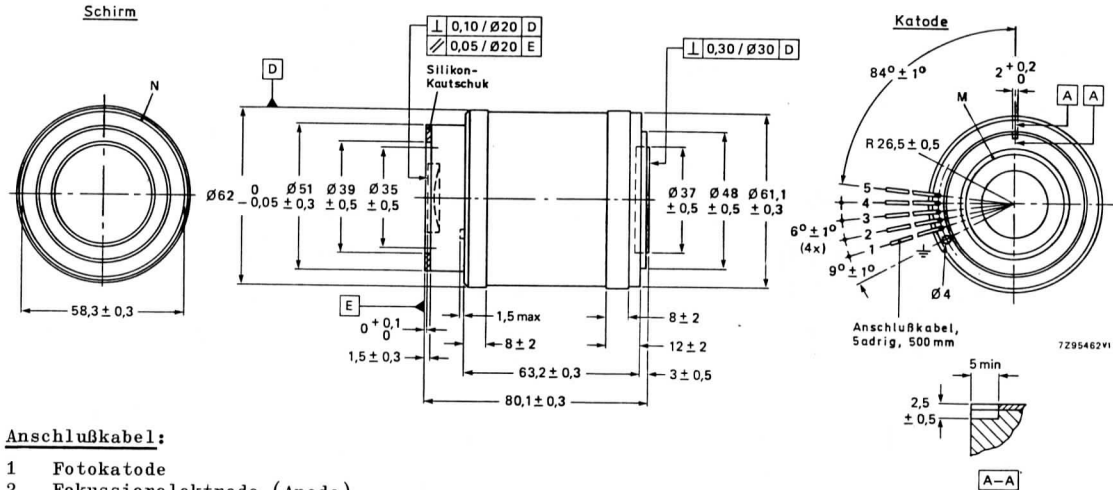
80,1 mm (79,8...80,4 mm)

### Fokussierung:

elektrostatisch,  
selbstfokussierend,  
mit Bildumkehr

Dieses Datenblatt ist in Verbindung mit den "Erläuterungen zu den technischen Daten von Bildverstärkerröhren" zu lesen.

Abmessungen in mm: (gemessen bei  $\vartheta_U = 20^\circ\text{C}$ )



Anschlußkabel:

- 1 Fotokathode
- 2 Fokussierelektrode (Anode)
- 3 Eingang Multi-Kanalplatte
- 4 Ausgang Multi-Kanalplatte
- 5 Leuchtschirm

Andruckkraft:

Die axiale Andruckkraft zwischen den Auflageflächen M und N darf 250 N (25 kp) nicht überschreiten.  
Die Halterung der Bildverstärkerröhre soll bei der Montage nur zwischen den Auflageflächen M und N erfolgen.  
Fläche M ist definiert durch die Maße  $\varnothing 39$  mm und  $\varnothing 35$  mm an der Katodenseite.  
Fläche N ist definiert durch die Maße  $\varnothing 59$  mm und  $\varnothing 61$  mm an der Schirmseite.

Einbaulage: beliebig

Masse: max. 350 g

<u>Kenndaten:</u> (gemessen bei den empfohlenen Betriebsspannungen und $\vartheta_U = 25 \pm 5^\circ\text{C}$ )		
Lichtverstärkung ( $\varnothing_G = 7,5 \text{ mm}$ , $E \approx 50 \mu\text{lx}$ ) <sup>1)</sup>		22 000
mittlere Schirmleuchtdichte ( $\varnothing_G = 7,5 \text{ mm}$ , $E \approx 10 \text{ mlx}$ )		4...6 $\text{cd/m}^2$
Vergrößerung in Bildmitte ( $\varnothing_d = 2,5 \text{ mm}$ )		1,5
Verzeichnung ( $\varnothing_D = 16 \text{ mm}$ ) <sup>6)</sup>		2 ( $\leq 3$ ) %
Rauschabstand <sup>4)</sup>		$\geq 2,8$
Auflösung in Bildmitte		51 ( $\geq 44$ ) Lp/mm
am Bildrand		45 ( $\geq 40$ ) Lp/mm
Modulationsübertragung <sup>5)</sup> bei 2,5 Lp/mm		96 ( $\geq 92$ ) %
bei 7,5 Lp/mm		81 ( $\geq 75$ ) %
bei 15 Lp/mm		53 ( $\geq 45$ ) %
Aufhellung		1,5 ( $\leq 5$ ) %
Hintergrund (äquivalente Beleuchtungsstärke)		$\leq 0,2 \mu\text{lx}$
Leuchtdichteschwankung auf dem Schirm bei gleichmäßig beleuchteter Fotokatode		$\leq 2,5 : 1$
Mittenabweichung		$\leq 1,0 \text{ mm}$
Bildverschiebung		20 ( $\leq 150$ ) $\mu\text{m}$
Erholzeit		$\leq 0,5 \text{ s}$
<u>Empfohlene Betriebsspannungen:</u> <sup>2)</sup> (bezogen auf Gehäuse an Masse)		
Fotokatode / Eingang Multi-Kanalplatte <sup>3)</sup>		-900 $\pm$ 50 V
Fokussierelektrode (Anode) / Ausgang Multi-Kanalplatte		+2800 $\pm$ 100 V
Leuchtschirm / Ausgang Multi-Kanalplatte		+3800 $\pm$ 100 V
Eingang / Ausgang Multi-Kanalplatte		-600...-1000 V

Anmerkungen siehe nächste und übernächste Seite dieses Datenblattes

# XX 1387

Grenzdaten: (absolute Werte)

Beleuchtungsstärke auf der Fotokatode <sup>7)</sup>  
für max. 1 h

$E = \text{max. } 5000 \text{ lx}$

Umgebungstemperatur  
für Betrieb und längere Lagerung  
für max. 2 h Betrieb

$\vartheta_{\text{U}} = \text{min. } -40^{\circ}\text{C}, \text{ max. } +52^{\circ}\text{C}$

$\vartheta_{\text{U}} = \text{min. } -55^{\circ}\text{C}, \text{ max. } +68^{\circ}\text{C}$

Bei Anlegen von Spannungen an Elektronenröhren von mehr als 5 kV oder bei Auftreten solcher Spannungen in den Röhren sind bei der Geräteentwicklung die Vorschriften über den Schutz vor Schäden durch Röntgenstrahlung gemäß Röntgenverordnung (RöV) vom 1. März 1973 zu beachten.  
Nähere Einzelheiten sind bei den „Erläuterungen zu den technischen Daten“ zu finden.

- 
- 1) einstellbar durch Verändern der Spannung an der Multi-Kanalplatte
  - 2) Jeder Röhre liegt ein Meßprotokoll bei, dem die empfohlenen Betriebsdaten zu entnehmen sind.
  - 3) Restwelligkeit, Spitze-Spitze-Wert  $< 2 \%$

- 4) Der Rauschabstand wird bei gleichmäßiger Beleuchtungsstärke E auf der Fotokatode und einem kreisförmigen Lichtfleck mit einer bekannten Fläche A, gemessen.

Der am Schirm auftretende Lichtstrom wird über ein vierpoliges Butterworth Tiefpaßfilter mit der Einstellung 3 dB bei 20 Hz übertragen.

Am Ausgang des Filters werden der Effektiv- und Gleichspannungswert gemessen.

Aus der Kombination Filter und P 20-Schirm ergibt sich eine Bandbreite von 17,5 Hz.

Der Rauschabstand ist definiert als

$$\frac{S}{N} = K \cdot \frac{S_o - S_b}{\sqrt{N_o^2 - N_b^2}} \cdot \sqrt{\frac{1,24 \cdot 10^{-5}}{E} \cdot \frac{3,14 \cdot 10^{-8}}{A}}$$

K = Korrekturfaktor des Filters (1,32) für eine äquivalente Bandbreite von 10 Hz

$N_o$  = Effektivwert des Ausgangssignals

$S_o$  = Gleichspannungswert des Ausgangssignals

$N_b$  = Effektivwert des Ausgangssignals mit nicht beleuchteter Katode

$S_b$  = Gleichspannungswert des Ausgangssignals mit nicht beleuchteter Katode

E = Beleuchtungsstärke auf der Fotokatode

A = Fläche des Lichtflecks

Die Angabe in den Daten bezieht sich auf einen P 20-Schirm mit mittlerer Nachleuchtdauer.

- 5) Bei Messung der Modulationsübertragung kann bei reduzierter Fläche der Abfall bei niedrigen Raumfrequenzen vernachlässigt werden. Die Messung erfolgt in Fotokatodenmitte.
- 6) diese Werte gelten auch für einen Durchmesser  $\phi_D = 19$  mm
- 7) Belichtung mit hellem fokussierten Licht oder infraroter Strahlung muß vermieden werden.

## Stoß- und Vibrationsfestigkeit:

Die folgenden Stichprobenbedingungen sind zum Beurteilen der mechanischen Qualität der Röhre geeignet. Diese Bedingungen sind nicht als normale Betriebsdaten gedacht.

### Stoßfestigkeit: Prüfung A (mit angelegter Betriebsspannung)

Die Röhre wird 6 mal einer Stoßbeschleunigung von 500 g in jeder der folgenden Richtungen ausgesetzt.

- a) parallel zur Röhrenachse
- b) senkrecht zur Röhrenachse

Pulsform: Sinus Halbwelle

Pulsbreite:  $0,3 \pm 0,05$  ms, gemessen bei 10 % des Spitzenwertes

### Stoßfestigkeit: Prüfung B (mit angelegter Betriebsspannung)

Die Röhre wird 6 mal einer Stoßbeschleunigung von 140 g in jeder der folgenden Richtungen ausgesetzt.

- a) parallel zur Röhrenachse
- b) senkrecht zur Röhrenachse

Pulsform: Sinus Halbwelle

Pulsbreite:  $9 \pm 0,05$  ms, gemessen bei 10 % des Spitzenwertes

### Stoßfestigkeit: Prüfung C (ohne Betriebsspannung)

Die Röhre wird 2000 mal einer Spitzenbeschleunigung von 40 g in jeder der folgenden Richtungen ausgesetzt.

- a) parallel zur Röhrenachse
- b) senkrecht zur Röhrenachse

Pulsform: Sinus Halbwelle

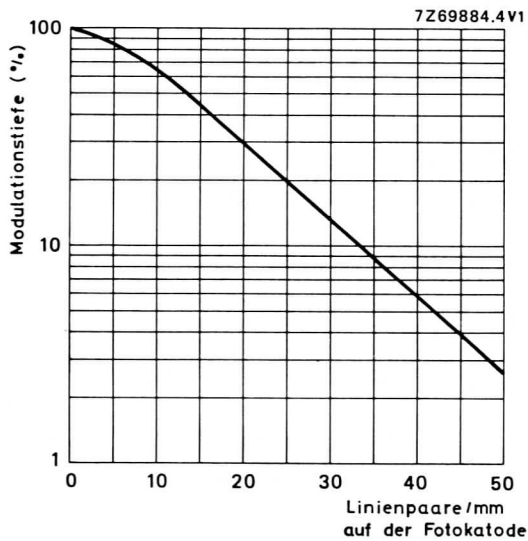
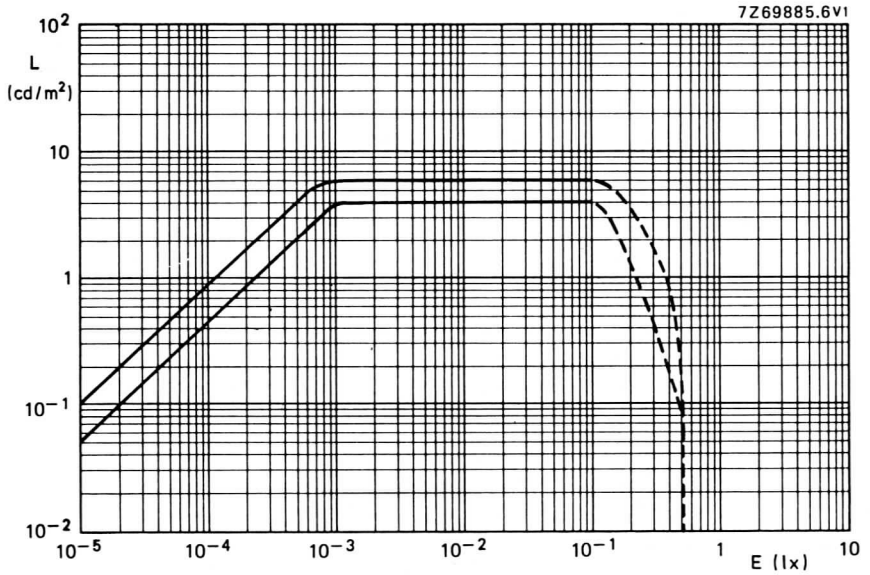
Pulsbreite:  $6 \pm 2$  ms und 2 bis 4 Stöße/s

### Vibrationsfestigkeit

Die Röhre wird mit einer Vibrationsfrequenz von 10...3500 Hz und einer Beschleunigung von 2,5 g in jeder der folgenden Richtungen belastet.

- a) parallel zur Röhrenachse
- b) senkrecht zur Röhrenachse

Dauer jeder Prüfung 30 Minuten mit einem logarithmischen Frequenzverlauf.

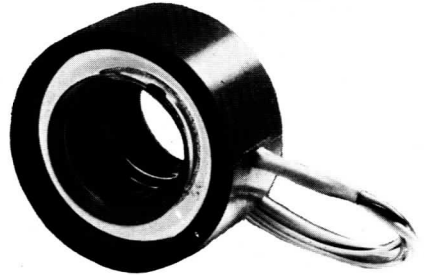






## BILDVERSTÄRKERRÖHRE

- verzeichnungsfreie Miniaturausführung
- Multi-Kanalplatte
- für externe Stromversorgung
- vorzugsweise zum Einsatz in Nachtsichtbrillen und leichten Nachtsichtgeräten



### Fotokatode:

Typ	S 25
Katodenempfindlichkeit	
bei Farbtemperatur 2856 K	400 ( $\geq$ 220) $\mu\text{A}/\text{lm}$
bei $\lambda = 800 \text{ nm}$	35 ( $\geq$ 12) $\text{mA}/\text{W}$
bei $\lambda = 850 \text{ nm}$	30 ( $\geq$ 4) $\text{mA}/\text{W}$
nutzbarer Durchmesser	min. 18 mm
Ausführung	Glas, außen plan
Dicke	1,5 mm
Brechungsindex	1,49

### Schirm:

Typ	P 20, metallhinterlegt
Fluoreszenz	grün
Nachleuchtdauer	mittel
nutzbarer Durchmesser	min. 18 mm
Ausführung	Glas, außen plan
Dicke	2 mm
Brechungsindex	1,49

### Optische Länge:

2 mm

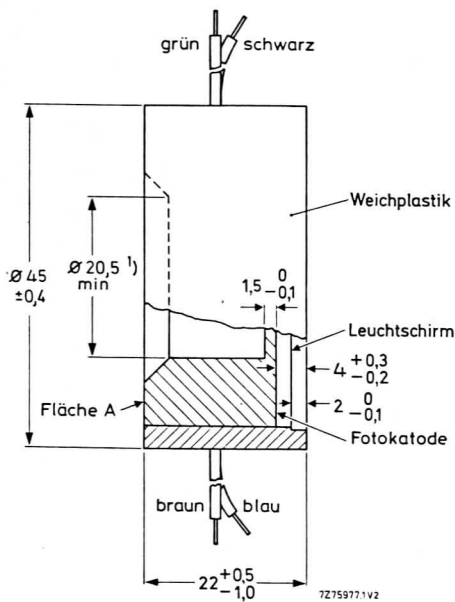
### Fokussierung:

elektrostatisch (Proximity-Focus)

Dieses Datenblatt ist in Verbindung mit den "Erläuterungen zu den technischen Daten von Bildverstärkerröhren" zu lesen.

# XX 1390

Abmessungen in mm:



Die Bildverstärkerröhre ist in ein Gehäuse aus Weichplastik eingegossen. Der elektrische Anschluß erfolgt über 4 farbige Drähte der Farben

- blau: Fotokatode
- grün: Eingang Multi-Kanalplatte
- schwarz: Ausgang Multi-Kanalplatte
- braun: Leuchtschirm

Einbaulage: beliebig

Masse: max. 40 g

<sup>1)</sup> Es ist gewährleistet, daß dieses Maß eine Tiefe von 11,5 mm nicht überschreitet, gemessen von Ebene A.

## Kenndaten:

(gemessen bei den empfohlenen Betriebsspannungen,  $\vartheta_U = 20 \pm 5 \text{ }^\circ\text{C}$ )

Lichtverstärkung bei optimiertem Speiseteil ( $\vartheta_G = 14 \text{ mm}$ , $E \approx 100 \text{ } \mu\text{lX}$ ) <sup>1)</sup>	7500...15000
mittlere Schirmleuchtdichte	$\leq 10 \text{ cd/m}^2$
Vergrößerung	1,0
Auflösung	
in Bildmitte	29 ( $\geq 25$ ) $\text{Lp/mm}$
am Bildrand ( $\vartheta_E = 14 \text{ mm}$ )	29 ( $\geq 25$ ) $\text{Lp/mm}$
Hintergrund	
äquivalente Beleuchtungsstärke	$\leq 0,5 \text{ } \mu\text{lX}$
Leuchtdichteschwankung auf dem Schirm bei gleichmäßig beleuchteter Fotokatode (weißes Licht)	$\leq 3:1$
Rauschabstand	
Beleuchtungsstärke an der Fotokatode $12,5 \text{ } \mu\text{lX}$ , $\vartheta = 0,2 \text{ mm}$ , Bandbreite $20 \text{ Hz}$	$\geq 2,5$

## Empfohlene Betriebsdaten:

Spannungen <sup>2)</sup>	
Eingang Multi-Kanalplatte/Fotokatode	$50 \pm 100 \text{ V}$
Ausgang/Eingang Multi-Kanalplatte	$700 \pm 200 \text{ V}$
Leuchtschirm/Ausgang Multi-Kanalplatte	$5700 \pm 300 \text{ V}$
Widerstand der Multi-Kanalplatte bei $\vartheta_U = 20^\circ\text{C}$	$> 150 \text{ M}\Omega$
Beleuchtungsstärke auf der Fotokatode bei Dauerbetrieb	$< 10 \text{ mlX}$
relative Luftfeuchtigkeit	$35...50 \%$

Bei Anlegen von Spannungen an Elektronenröhren von mehr als 5 kV oder bei Auftreten solcher Spannungen in den Röhren sind bei der Geräteentwicklung die Vorschriften über den Schutz vor Schäden durch Röntgenstrahlung gemäß Röntgenverordnung (RöV) vom 1. März 1973 zu beachten.  
Nähere Einzelheiten sind bei den „Erläuterungen zu den technischen Daten“ zu finden.

<sup>1)</sup> einstellbar durch Verändern der Spannung an der Multi-Kanalplatte

<sup>2)</sup> Jeder Röhre liegt ein Meßprotokoll bei, dem die empfohlenen Betriebsdaten zu entnehmen sind. Besondere Aufmerksamkeit ist der max. Spannung an der Multi-Kanalplatte zu widmen.

# XX 1390

## Grenzdaten: (absolute Werte)

### Spannungen

Eingang Multi-Kanalplatte/Fotokatode max. 150 V

Ausgang/Eingang Multi-Kanalplatte max. 900 V

Leuchtschirm/Ausgang Multi-Kanalplatte max. 6 kV

### Beleuchtungsstärke auf der Fotokatode

im Dauerbetrieb max. 10 mlx

im Kurzzeitbetrieb max. 20 mlx

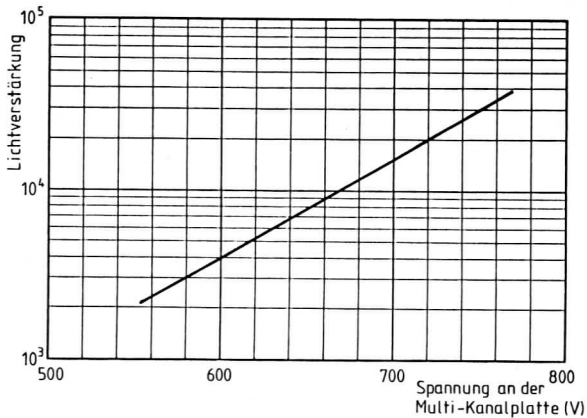
### Umgebungstemperatur für Lagerung

max. 2 Stunden  $\vartheta_U = \text{min. } -55 \text{ } ^\circ\text{C}$

$= \text{max. } +65 \text{ } ^\circ\text{C}$

über einen langen Zeitraum  $\vartheta_U = \text{min. } -55 \text{ } ^\circ\text{C}$

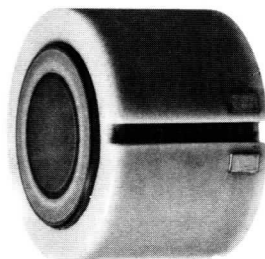
$= \text{max. } +27 \text{ } ^\circ\text{C}$



# XX 1410 XX 1410/SP20103-260 <sup>x)</sup> XX 1410/SP20121-210 <sup>x)</sup> XX 1410/SP20122-210 <sup>x)</sup>

## BILDVERSTÄRKERRÖHREN

- in Miniaturausführung
- mit Multi-Kanalplatte
- mit interner Stromversorgung (außer XX 1410/SP20121-210)
- mit automatischer Verstärkungsregelung
- mit geringer Verzeichnung
- vorzugsweise zum Einsatz in Nachtsichtbrillen



<u>Fotokatode:</u>	Typ	S 25 (S 20 auf Anfrage)
	Katodenempfindlichkeit <sup>1)</sup> bei Farbtemperatur 2856 K	420 ( $\geq$ 240) $\mu$ A/lm
	bei $\lambda = 800$ nm	40 ( $\geq$ 20) mA/W
	bei $\lambda = 830$ nm	35 ( $\geq$ 18) mA/W
	bei $\lambda = 850$ nm	30 ( $\geq$ 12) mA/W
	nutzbarer Durchmesser	min. 17,5 mm
	Ausführung	Faser-Optik, außen plan
<u>Schirm:</u>	Typ	Leuchtstoffgemisch, Fluoreszenz grün
	Nachleuchtdauer	mittel
	nutzbarer Durchmesser	min. 17,5 mm
	Ausführung	XX 1410 ) Faser-Optik mit Bildumkehr (Twister), XX 1410 / SP20103-260 ) außen konkav XX 1410 / SP20121-210 ) Faser-Optik ohne Bildumkehr, XX 1410 / SP20122-210 ) außen plan
<u>Optische Länge:</u>	XX 1410, XX 1410 / SP20103-260:	26,6 mm
	XX 1410 / SP20121-210, ... / SP20122-210:	21,0 mm

Fokussierung: elektrostatistisch (Proximity-Focus)

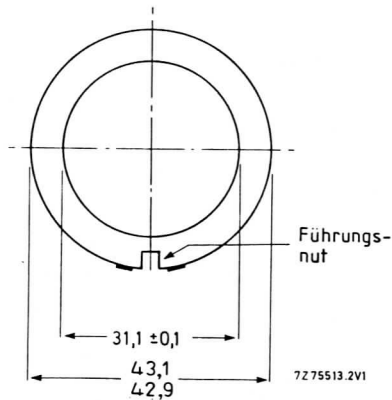
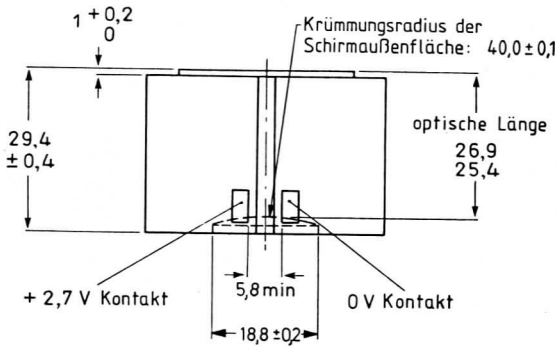
Dieses Datenblatt ist in Verbindung mit den "Erläuterungen zu den technischen Daten von Bildverstärkerröhren" zu lesen.

<sup>x)</sup> Fertigung nur auf Anfrage

<sup>1)</sup> gemessen mit externem Netzgerät

# XX 1410

## Abmessungen in mm:



Führungsnut: Tiefe min. 2,8  
Breite min. 2,8

Kontakte: Länge 5,6  
Breite 3,0  
Stärke 0,2

## Andruckkräfte:

Die axiale Andruckkraft zwischen den Auflageflächen der Röhre darf 200 N (20 kp) nicht überschreiten.

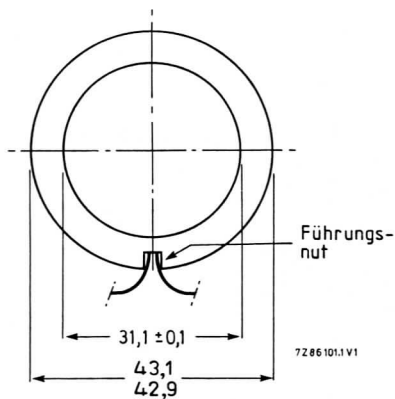
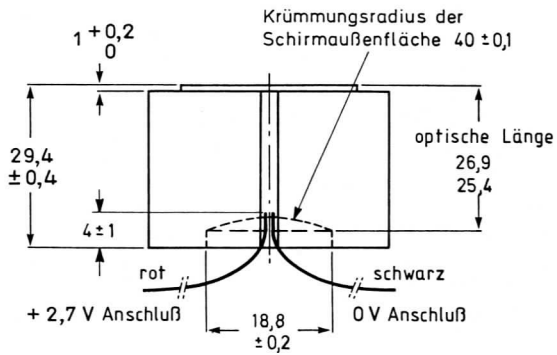
Die Andruckkraft der Kontakte darf 10 N (1 kp) nicht überschreiten.

Einbaulage: beliebig

Masse: max. 100 g

# XX 1410/SP20103-260

## Abmessungen in mm:



**Führungsnut:** Tiefe min. 2,8  
Breite min. 2,8

**Anschlußdrähte:** Länge min. 250

## Andruckkraft:

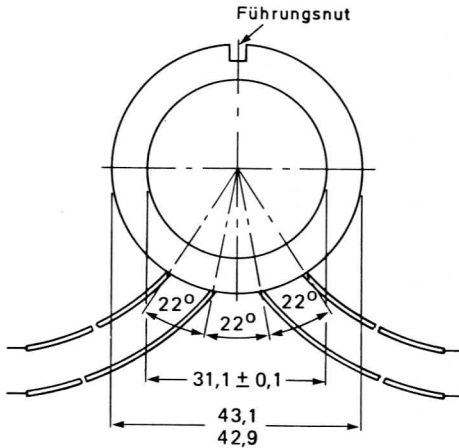
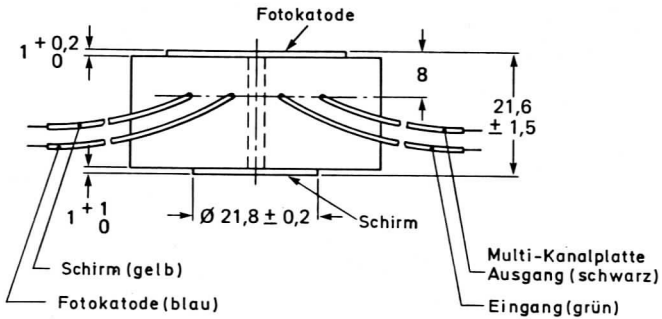
Die axiale Andruckkraft zwischen den Auflageflächen der Röhre darf 200 N (20 kp) nicht überschreiten.

**Einbaulage:** beliebig

**Masse:** max. 100 g

# XX 1410/SP20121-210

Abmessungen in mm:



**Führungsnut:** Tiefe min. 2,8  
Breite min. 2,8

**Anschlußdrähte:** Länge min. 250

**Andruckkraft:**

Die axiale Andruckkraft zwischen den Auflageflächen der Röhre darf 200 N (20 kp) nicht überschreiten.

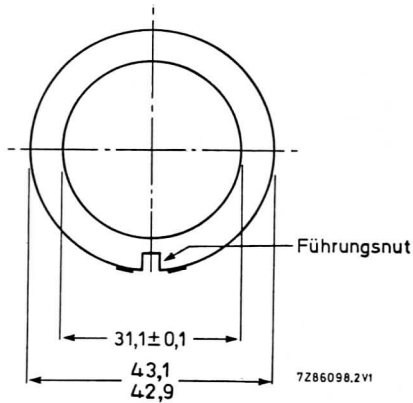
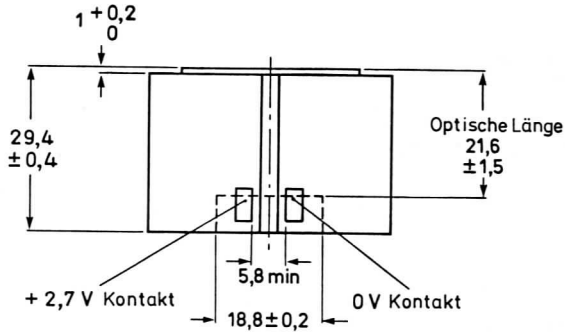
**Einbaulage:** beliebig

**Masse:** max. 100 g



# XX 1410/SP20122-210

Abmessungen in mm:



Führungsnut: Tiefe min. 2,8  
Breite min. 2,8

Kontakte: Länge 5,6  
Breite 3,0  
Stärke 0,2

Andruckkräfte:

Die axiale Andruckkraft zwischen den Auflageflächen der Röhre darf 200 N (20 kp) nicht überschreiten.

Die Andruckkraft der Kontakte darf 10 N (1 kp) nicht überschreiten.

Einbaulage: beliebig

Masse: max. 100 g

# XX 1410

## XX 1410/SP20103-260

## XX 1410/SP20121-210

## XX 1410/SP20122-210

Kenndaten: (gemessen bei den untenstehenden Betriebsdaten und  $\vartheta_U = 22 \pm 3^\circ\text{C}$ )

Lichtverstärkung ( $\vartheta_G = 17 \text{ mm}$ , $E \approx 20 \mu\text{lx}$ )	7500...15000	
mittlere Schirmleuchtdichte ( $\vartheta_G = 17 \text{ mm}$ , $E \approx 20 \text{ mlx}$ )	1...3	$\text{cd/m}^2$
Rauschabstand ( $E = 12,5 \mu\text{lx}$ , $\varnothing = 0,2 \text{ mm}$ , Bandbreite 10 Hz)	5,0	( $\geq 4,5$ )
Vergrößerung	1,0	
Auflösung in Bildmitte	29 ( $\geq 25$ )	Lp/mm
am Bildrand ( $\vartheta_E = 14 \text{ mm}$ )	29 ( $\geq 25$ )	Lp/mm
Modulationsübertragung bei 2,5 Lp/mm	89 ( $\geq 86$ )	%
bei 7,5 Lp/mm	60 ( $\geq 58$ )	%
bei 15 Lp/mm	30 ( $\geq 20$ )	%
Hintergrund, äquivalente Beleuchtungsstärke	0,15	$\mu\text{lx}$
Leuchtdichteschwankung auf dem Schirm bei gleichmäßig beleuchteter Fotokatode	$\leq 3:1$	
Mittenabweichung	$\leq 0,4$	mm
Anstiegszeit	$\leq 5$	s

Betriebsdaten:

XX 1410, XX 1410 / SP20103-260, XX 1410 / SP20122-210:	<u>XX 1410 / SP20121-210:</u>
Betriebsspannung	Spannungen
$U_B = 2,7 \text{ V}$	Eingang Multi-Kanalplatte / Fotokatode 50...300 V
Stromverbrauch	Ausgang / Eingang Multi-Kanalplatte 800 $\pm$ 200 V
$I_B = 10 (\geq 16) \text{ mA}$	Schirm / Ausgang Multi-Kanalplatte 4500...6000 V
	Multi-Kanalplatten - Widerstand $\geq 150 \text{ M}\Omega$
	mittlere Schirmleuchtdichte 2 $\text{cd/m}^2$

Feuchtigkeit kann die Eigenschaften der Bildverstärkerröhren verschlechtern; die relative Luftfeuchte sollte daher 40 % nicht überschreiten.

**XX 1410**  
**XX 1410/SP20103-260**  
**XX 1410/SP20121-210**  
**XX 1410/SP20122-210**

Grenzdaten: (absolute Werte)

Beleuchtungsstärke auf der Fotokatode im Dauerbetrieb	E = max. 10 mlx
im Kurzzeitbetrieb	E = max. 20 lx
Umgebungstemperatur für max. 2 h Lagerung	$\vartheta_U = \text{min. } -55^{\circ}\text{C, max. } +65^{\circ}\text{C}$
für längere Lagerung	$\vartheta_U = \text{min. } -55^{\circ}\text{C, max. } +27^{\circ}\text{C}$
für Dauerbetrieb	$\vartheta_U = \text{min. } -20^{\circ}\text{C, max. } +35^{\circ}\text{C}$
für max. 2 h Betrieb	$\vartheta_U = \text{min. } -45^{\circ}\text{C, max. } +45^{\circ}\text{C}$

XX 1410,  
 XX 1410 / SP20103-260,  
XX 1410 / SP20122-210:

XX 1410 / SP20121-210:

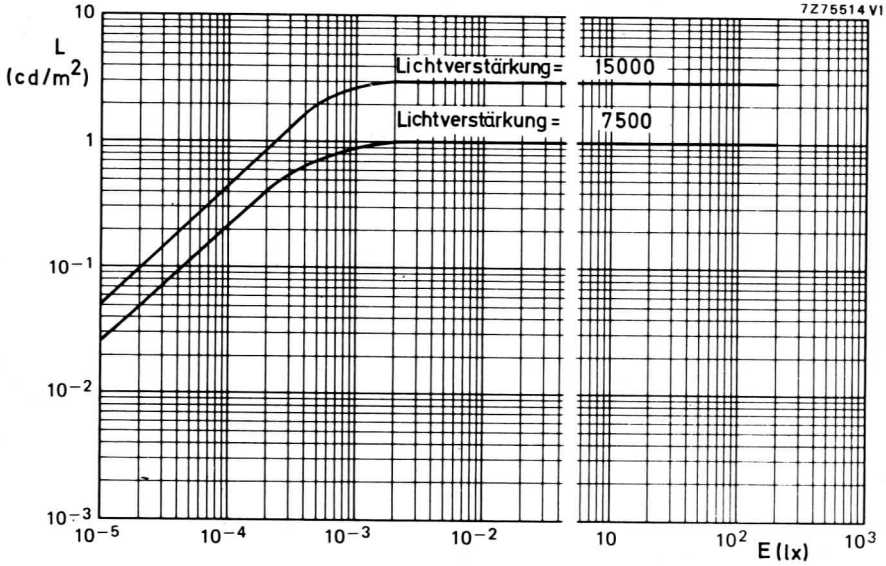
Betriebsspannung <sup>1)</sup>  
 $U_B = \text{max. } 3,2 \text{ V}$

Spannung Eingang Multi-Kanalplatte / Fotokatode:	max. 300 V
Spannung Ausgang / Eingang Multi- Kanalplatte:	max. 1000 V
Spannung Schirm / Ausgang Multi- Kanalplatte:	max. 6000 V
Schirmleuchtdichte:	max. 5 cd/m <sup>2</sup>

<sup>1)</sup> Wenn die Betriebsspannung unter 2,2 V fällt, aber über -2,7 V bleibt, wird die Bildverstärkerröhre nicht beschädigt, arbeitet aber möglicherweise nicht.

Bei Anlegen von Spannungen an Elektronenröhren von mehr als 5 kV oder bei Auftreten solcher Spannungen in den Röhren sind bei der Geräteentwicklung die Vorschriften über den Schutz vor Schäden durch Röntgenstrahlung gemäß Röntgenverordnung (RöV) vom 1. März 1973 zu beachten. Nähere Einzelheiten sind bei den „Erläuterungen zu den technischen Daten“ zu finden.

**XX 1410**  
**XX 1410/SP20103-260**  
**XX 1410/SP20121-210**  
**XX 1410/SP20122-210**



## BILDVERSTÄRKERRÖHRE

- . in Miniaturausführung
- . mit Multi-Kanalplatte
- . mit interner Stromversorgung
- . mit automatischer Verstärkungsregelung
- . mit geringer Verzeichnung
- . vorzugsweise zum Einsatz in Nachtsichtbrillen
- . Abmessungen wie Röhren der "dritten Generation"

Fotokatode:

Typ	S 25
Katodenempfindlichkeit <sup>1)</sup> bei Farbtemperatur 2856 K	450 ( $\geq$ 300) $\mu$ A/lm
bei $\lambda = 830$ nm	35 ( $\geq$ 20) mA/W
nutzbarer Durchmesser	min. 17,5 mm
Ausführung	Glas, Brechungsindex 1,49

Schirm:

Typ	P 20
Fluoreszenz	grün
Nachleuchtdauer	mittel
nutzbarer Durchmesser	min. 17,5 mm
Ausführung	Faser-Optik mit Bildumkehr, außen konkav

Optische Länge:

20 mm

Fokussierung:

elektrostatisch (Proximity Focus)

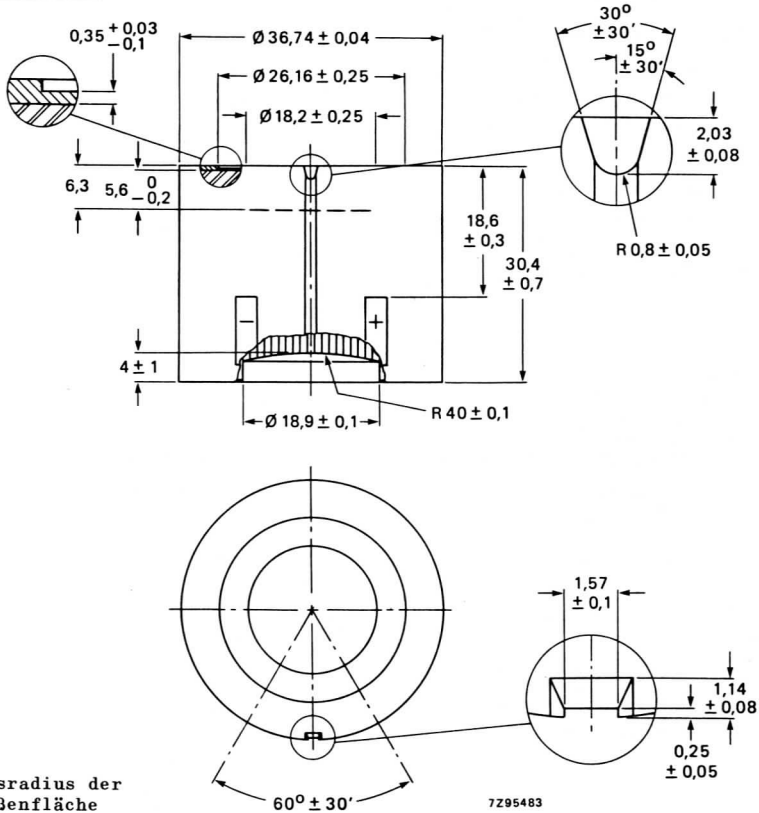
Dieses Datenblatt ist in Verbindung mit den "Erläuterungen zu den technischen Daten von Bildverstärkerröhren" zu lesen.

---

<sup>1)</sup> gemessen mit externem Netzgerät

# XX 1410/SP10005-201

Abmessungen in mm:



Krümmungsradius der  
Schirmaußenfläche

$40 \pm 0,1$  mm

Kontaktlänge  $9,5 \pm 0,2$  mm

Kontaktbreite  $3,2 \pm 0,1$  mm

Masse max. 85 g

Die Andruckkraft an den Auflageflächen  
darf 200 N (20 kp) nicht überschreiten.

Die Andruckkraft auf die Kontakte darf 10 N (1 kp) nicht überschreiten.

Die Auflageflächen sind plane Kunststoff-Oberflächen an beiden Enden der Röhre. Es wird empfohlen, die Röhre in einem metallischen Gehäuse zu betreiben, das mit  $-U_B$  verbunden ist. Metallische Teile sollten von den optischen Oberflächen min. 1 mm entfernt sein.

Eine relative Luftfeuchte  $> 40 \%$  soll vermieden werden.

# XX 1410/SP10005-201

Kenndaten: (gemessen bei  $U_B = 2,7 \text{ V}$  und  $\vartheta_U = 22 \pm 3 \text{ }^\circ\text{C}$ )

Lichtverstärkung ( $\vartheta_G = 17 \text{ mm}$ , $E \approx 20 \text{ } \mu\text{lx}$ )	7500...15000
mittlere Schirmleuchtdichte ( $\vartheta_G = 17 \text{ mm}$ , $E \approx 20 \text{ mlx}$ )	1,7...5,0 $\text{cd/m}^2$
Rauschabstand ( $E = 12,5 \text{ } \mu\text{lx}$ , $\vartheta = 0,2 \text{ mm}$ , Bandbreite 10 Hz)	4,8 ( $\geq 3,5$ )
Vergrößerung	1,0
Auflösung in Bildmitte	34 ( $\geq 32$ ) Lp/mm
am Bildrand ( $\vartheta_E = 14 \text{ mm}$ )	34 ( $\geq 32$ ) Lp/mm
Modulationsübertragung bei 2,5 Lp/mm	90 ( $\geq 87$ ) %
bei 7,5 Lp/mm	62 ( $\geq 59$ ) %
bei 15 Lp/mm	30 ( $\geq 25$ ) %
Hintergrund, äquivalente Beleuchtungsstärke	0,15 ( $\leq 0,25$ ) $\mu\text{lx}$
Leuchtdichteschwankung auf dem Schirm bei gleichmäßig beleuchteter Fotokatode	$\leq 3 : 1$
Mittenabweichung	$\leq 0,16 \text{ mm}$

Betriebsdaten:

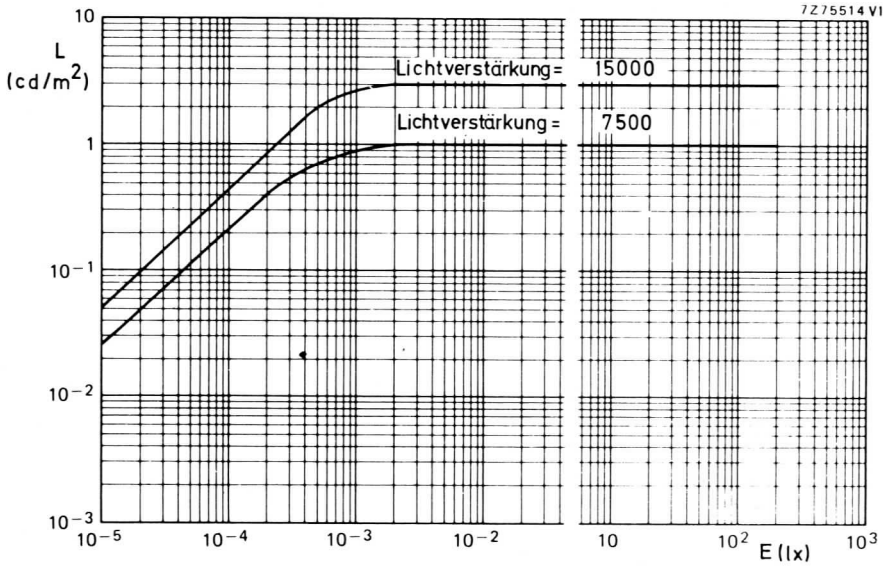
Betriebsspannung	$U_B = 2,7 \text{ V}$
Stromverbrauch	$I_B \leq 45 \text{ mA}$

Grenzdaten: (absolute Werte)

Betriebsspannung <sup>1)</sup>	$U_B = \text{min. } 2,0 \text{ V, max. } 3,0 \text{ V}$
Beleuchtungsstärke auf der Fotokatode im Dauerbetrieb	$E = \text{max. } 10 \text{ mlx}$
im Kurzzeitbetrieb	$E = \text{max. } 20 \text{ lx}$
Umgebungstemperatur für max. 2 h Lagerung	$\vartheta_U = \text{min. } -55^\circ\text{C, max. } +65^\circ\text{C}$
für längere Lagerung	$\vartheta_U = \text{min. } -55^\circ\text{C, max. } +27^\circ\text{C}$
für Dauerbetrieb	$\vartheta_U = \text{min. } -20^\circ\text{C, max. } +35^\circ\text{C}$
für max. 2 h Betrieb	$\vartheta_U = \text{min. } -45^\circ\text{C, max. } +45^\circ\text{C}$

<sup>1)</sup> Wenn die Betriebsspannung unter 2,0 V fällt, aber über -2,7 V bleibt, wird die Bildverstärkerröhre nicht beschädigt, arbeitet aber möglicherweise nicht.

# XX 1410/SP10005-201



Bei Anlegen von Spannungen an Elektronenröhren von mehr als 5 kV oder bei Auftreten solcher Spannungen in den Röhren sind bei der Geräteentwicklung die Vorschriften über den Schutz vor Schäden durch Röntgenstrahlung gemäß Röntgenverordnung (RöV) vom 1. März 1973 zu beachten. Nähere Einzelheiten sind bei den „Erläuterungen zu den technischen Daten“ zu finden.

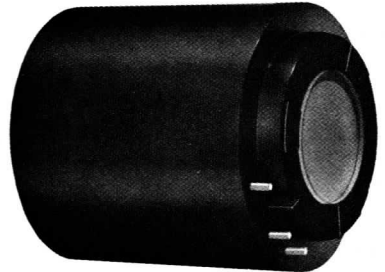


**XX 1500**  
**XX 1500 TV** <sup>x)</sup>  
**XX 1501** <sup>x)</sup>

**BILDVERSTÄRKERRÖHREN**

- . in Miniaturausführung
- . selbstfokussierend
- . mit Multi-Kanalplatte
- . mit interner Stromversorgung
- . mit automatischer Verstärkungsregelung
- . mit externer Einstellung der gewünschten Maximalverstärkung
- . mit Begrenzung von Spitzlichtern
- . mit geringer Verzeichnung

- XX 1500 Standardausführung, für Nachtsichtgeräte
- XX 1500 TV mit hoher Verstärkung und Maske für LLL-TV-Anwendungen
- XX 1501 wie XX 1500, jedoch mit konkavem Leuchtschirm zur Verwendung mit Okularen der XX 1410 - Serie



<b><u>Fotokatode:</u></b>	Typ	S 25
	Katodenempfindlichkeit bei Farbtemperatur 2856 K	350 ( $\geq$ 280) $\mu$ A/lm
	bei $\lambda = 800$ nm	35 ( $\geq$ 28) mA/W
	bei $\lambda = 850$ nm	25 ( $\geq$ 15) mA/W
	nutzbarer Durchmesser	min. 17,5 mm
	Ausführung	Faser-Optik, außen plan
<b><u>Schirm:</u></b>	Typ	P 20, metallhinterlegt
	Fluoreszenz	grün
	Nachleuchtdauer	mittel
	nutzbarer Durchmesser	min. 17,5 mm
	Ausführung XX 1500, XX 1500 TV	Faser-Optik, außen plan
	XX 1501	Faser-Optik, außen konkav
<b><u>Optische Länge:</u></b>	XX 1500, XX 1500 TV	54,6 $\pm$ 0,5 mm
	XX 1501	53,4 $\pm$ 0,6 mm

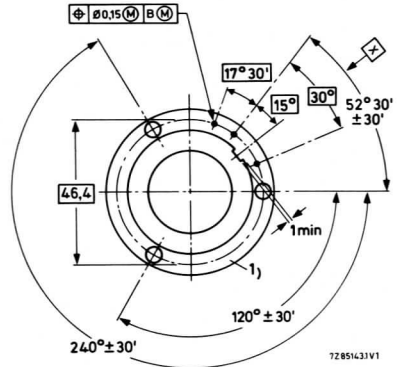
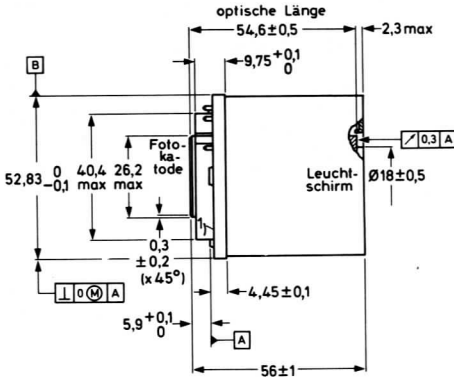
**Fokussierung:** elektrostatisch, selbstfokussierend, mit Bildumkehr

Dieses Datenblatt ist in Verbindung mit den "Erläuterungen zu den technischen Daten von Bildverstärkerröhren" zu lesen.

<sup>x)</sup> Fertigung nur auf Anfrage

# XX 1500 XX 1500 TV XX 1501

Abmessungen in mm:

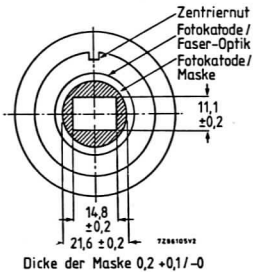
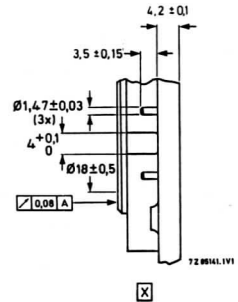


Andruckkraft:

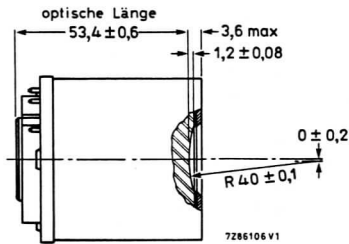
Die axiale Andruckkraft zwischen den Auflageflächen der Röhre darf 100 N (10 kp) nicht überschreiten.

Einbaulage: beliebig

Masse: max. 180 g

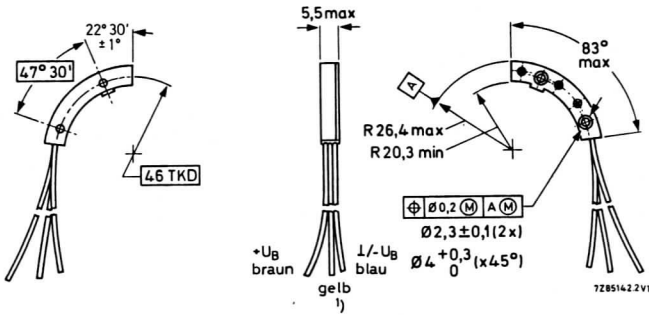


Besonderheit XX 1500 TV



Besonderheit XX 1501

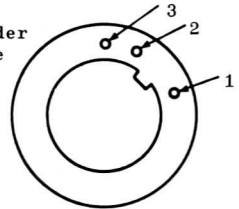
Belegung der Anschlüsse:



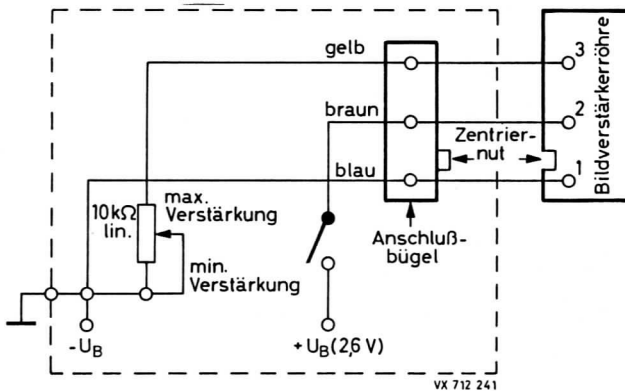
- 1) gelber Anschlußdraht zur externen Einstellung der Verstärkung, Potentiometer 10 k $\Omega$  lin gegen Masse (-U<sub>B</sub>)

min. Verstärkung bei R = 10 k $\Omega$   
max. Verstärkung bei R = 0

Anschlüsse auf der Fotokathodenseite



Betriebsschaltung:



# XX 1500 XX 1500 TV XX 1501

## Mechanische Daten:

Als mechanische Achse ist die durch die Mitte des Durchmessers B des Katodenbezugsrings verlaufende Senkrechte zur Fläche A definiert (Fläche A ist die Auflagefläche der 3 Polster).

Die Bildverstärkerröhre läßt sich in einen Zylinder  $\varnothing \geq 53,00$  mm einbauen, konzentrisch mit der Mitte des Durchmessers B und bei Raumtemperatur auf der senkrechten Fläche zur Achse des Zylinders aufliegend.

Der Ausdehnungskoeffizient für den Durchmesser B des Katodenbezugsrings und für die Länge der Röhre (Abmessung  $56 \pm 1$  mm) ist  $\leq 10^{-4}/K$ .

Bei der Geräteentwicklung ist zu berücksichtigen, daß die max. zulässige Anpresskraft innerhalb des Betriebstemperaturbereichs nicht überschritten wird.

Eine Markierung an der Schirmseite der Röhre läßt die Lage der Keilnut am Katodenring mit einer Abweichung von  $\pm 3^{\circ}$  erkennen.

## Zubehör:

Ein Stecker für die elektrischen Anschlüsse auf der Fotokatodenseite wird mit der Röhre geliefert, vgl. "Belegung der Anschlüsse".

Die XX 1500 kann mit Polstern auf der Katodenseite geliefert werden, die die aus der Differenz der Ausdehnungskoeffizienten von Röhre und Gerät resultierenden Kräfte aufnehmen.

Faseroptik Isolator und -Verlängerung, zur direkten Kopplung einer Bildverstärkerröhre XX 1500 TV mit einer Kameraröhre mit Faseroptik-Eingang, sind lieferbar.

# XX 1500 XX 1500 TV XX 1501

## Kenndaten:

(bei  $U_B = 2,6 \text{ V}$  und  $\vartheta_U = 22 \pm 3 \text{ }^\circ\text{C}$ )

### Lichtverstärkung

bei  $\varnothing_G = 10 \text{ mm}$ ,  $E \approx 50 \text{ } \mu\text{lx}$   
und max. Verstärkungseinstellung

XX 1500 / 1501

XX 1500 TV

45000  
(30000...70000)

und min. Verstärkungseinstellung

2000...10000

bei  $\varnothing_G = 10 \text{ mm}$ ,  $E \approx 20 \text{ mlx}$   
und max. Verstärkungseinstellung

$\geq 65000$

und min. Verstärkungseinstellung

$\leq 5000$

### mittlere Schirmleuchtdichte

bei  $\varnothing_G = 10 \text{ mm}$ ,  $E \approx 20 \text{ mlx}$

5...10

12...20  $\text{cd/m}^2$

### Vergrößerung an beliebiger Stelle

0,94...1,02

### Verzeichnung

bei  $\varnothing_d = 1,44 \text{ mm}$ ,  $\varnothing_D = \text{beliebig}$

$\leq 4$

%

### Rauschabstand

3,8 ( $\geq 3$ )

### Auflösung in Bildmitte

36 ( $\geq 32$ )

Lp/mm

am Bildrand,  $\varnothing_E = 14 \text{ mm}$

36 ( $\geq 32$ )

Lp/mm

### Modulationsübertragung <sup>4)</sup>

bei 2,5 Perioden/mm

92 ( $\geq 85$ )

%

bei 7,5 Perioden/mm

67 ( $\geq 65$ )

%

bei 16 Perioden/mm

33 ( $\geq 30$ )

%

### Aufhellung

$\leq 2$

%

### Hintergrund (äquivalente Beleuchtungsstärke)

$\leq 0,2$

$\mu\text{lx}$

### Leuchtdichteschwankung auf dem Schirm

bei gleichmäßig beleuchteter Fotokatode

$\leq 3 : 1$

### Mittenabweichung

$\leq 0,8$

mm

### Erholzeit

0,5

s

## Betriebsdaten:

Betriebsspannung  $U_B = 2,6 \text{ V } ^{1)2)}$

Stromverbrauch XX 1500/1501:  $I_B \leq 25 \text{ mA}$

XX 1500 TV:  $I_B \leq 30 \text{ mA}$

\_\_\_\_\_   
Anmerkungen siehe nächste Seite

# XX 1500 XX 1500 TV XX 1501

## Grenzdaten: (absolute Werte)

Betriebsspannung <sup>1)2)</sup>

$U_B = \text{max. } 3,4 \text{ V}$

Beleuchtungsstärke auf der Fotokatode <sup>3)</sup>

$E = \text{max. } 1,0 \text{ lx}$

### Umgebungstemperatur

für Lagerung (kumulativ 100 h)

$\vartheta_U = \text{min. } -20^\circ\text{C, max. } +70^\circ\text{C}$

für Betrieb und längere Lagerung

$\vartheta_U = \text{min. } -20^\circ\text{C, max. } +52^\circ\text{C}$

für max. 2 h Betrieb

$\vartheta_U = \text{min. } -40^\circ\text{C, max. } +52^\circ\text{C}$

Bei Anlegen von Spannungen an Elektronenröhren von mehr als 5 kV oder bei Auftreten solcher Spannungen in den Röhren sind bei der Geräteentwicklung die Vorschriften über den Schutz vor Schäden durch Röntgenstrahlung gemäß Röntgenverordnung (RöV) vom 1. März 1973 zu beachten.  
Nähere Einzelheiten sind bei den „Erläuterungen zu den technischen Daten“ zu finden.

- 1) Wenn die Spannung unter 2 V abfällt, wird die Bildverstärkerröhre nicht beschädigt, aber arbeitet möglicherweise nicht mehr.  
Eine Verpolung der Betriebsspannung für einen Zeitraum  $< 60 \text{ s}$  ist unschädlich.
- 2) In Ergänzung zu den Betriebsdaten sind Hinweise für Vorsichtsmaßnahmen zur Verhinderung von irreparablen Schäden an Bildverstärkerröhren bei den „Erläuterungen zu den technischen Daten“ zu finden.

### Warnung:

Nach dem Betrieb der Bildverstärkerröhre bleibt der Schirm für ca. 1 Stunde aufgeladen. Innerhalb dieser Zeit dürfen keine Manipulationen am Gerät erfolgen. Jeder Versuch, den Schirm zu entladen, kann zu einer bleibenden Schädigung der Röhre führen.

- 3) Empfohlener Wert für Dauerbetrieb  $E < 10 \text{ mlx}$   
Längere Belichtung der Katode durch eine helle Lichtquelle ( $> 10 \text{ mlx}$ ) kann die Lebensdauer der Bildverstärkerröhre verkürzen. Die genannte Beleuchtungsstärke entspricht einer Szenenbeleuchtung von tiefem Dämmerlicht, bei Einsatz der Röhre in einem typischen Nachtsichtgerät.  
Lebensdauer-Erwartung bei  $E = 1 \text{ mlx}$       2000 h
- 4) bezogen auf den Leuchtschirm und auf die Raumfrequenz 0

Stoß- und Vibrationsfestigkeit:

Die folgenden Stichprobenbedingungen sind zum Beurteilen der mechanischen Qualität der Röhre geeignet. Diese Bedingungen sind nicht als normale Betriebsdaten gedacht.

Stoßfestigkeit

Die Röhre wird 6 mal einer Stoßbeschleunigung von 140 g in jeder der folgenden Richtungen ausgesetzt.

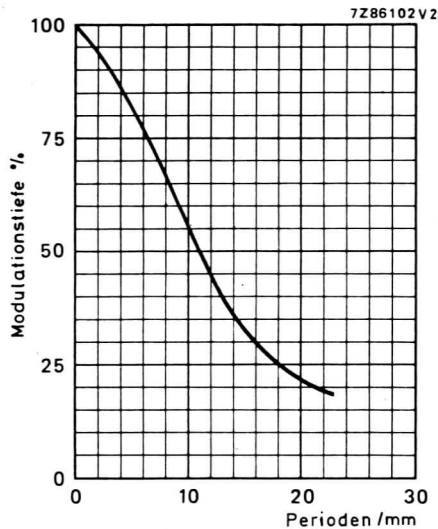
- a) parallel zur Röhrenachse
- b) senkrecht zur Röhrenachse (jeweils um 90° gedreht)

Pulsform: Sinus Halbwellen

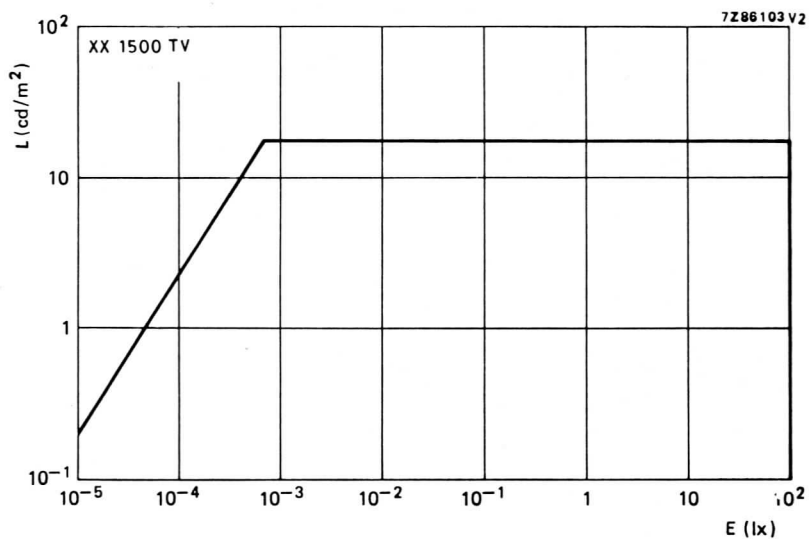
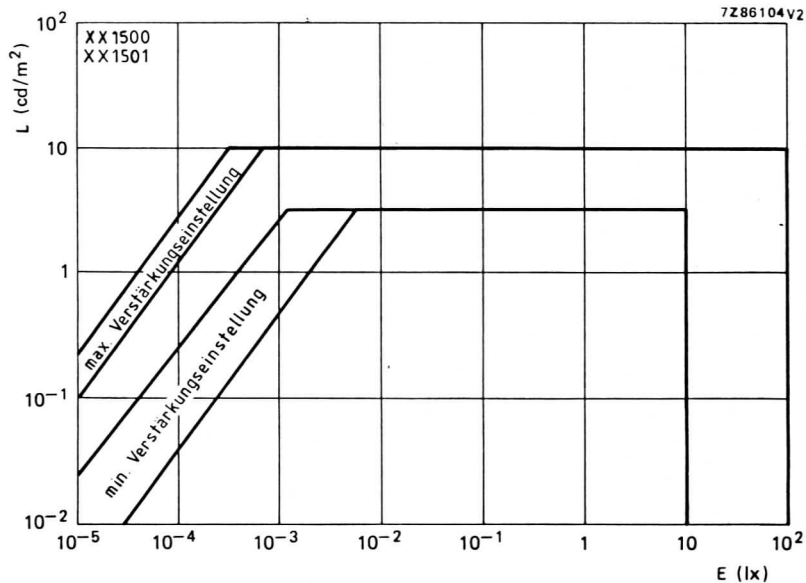
Pulsbreite: 9 ms ± 10 %

Vibrationsfestigkeit

Die Röhre wird mit einer Vibrationsfrequenz von 10...3500 Hz und einer Beschleunigung von 2,5 g in Längsachse und senkrecht dazu belastet.



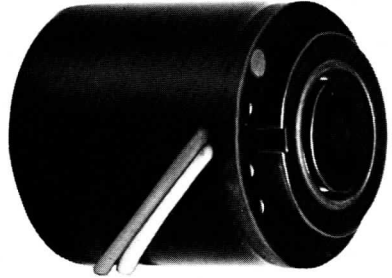
# XX 1500 XX 1500 TV XX 1501





## BILDVERSTÄRKERRÖHRE

- . in Miniaturausführung
- . selbstfokussierend
- . mit Multi-Kanalplatte
- . mit Fotokatoden-Maske 4 : 3
- . für externe Stromversorgung
- . mit internem Widerstands-Netzwerk zur Spannungsaufteilung
- . mit Schirmstrom-Meßanschluß für automatische Verstärkungsregelung
- . mit Begrenzung von Spitzlichtern
- . mit geringer Verzeichnung
- . vorzugsweise für leichte LLL - TV - Nachtsichtgeräte

Fotokatode:

Typ	S 25
Katodenempfindlichkeit	
bei Farbtemperatur 2856 K	350 ( $\geq$ 280) $\mu\text{A}/\text{lm}$
bei $\lambda = 800 \text{ nm}$	35 ( $\geq$ 28) $\text{mA}/\text{W}$
bei $\lambda = 850 \text{ nm}$	25 ( $\geq$ 15) $\text{mA}/\text{W}$
nutzbare Fläche	min. 14,0 mm x 10,5 mm
Ausführung	Faser-Optik, außen plan

Schirm:

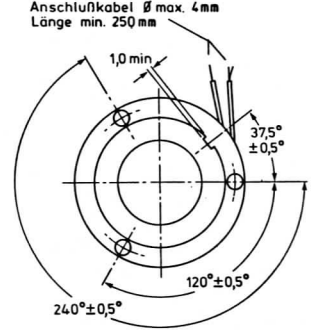
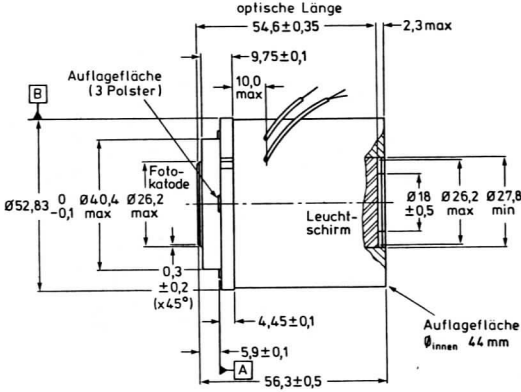
Typ	P 20
Fluoreszenz	grün
Nachleuchtdauer	mittel
nutzbare Fläche	min. 14,0 mm x 10,5 mm
Ausführung	Faser-Optik, außen plan

Optische Länge:54,6  $\pm$  0,35 mmFokussierung: elektrostatisch, selbstfokussierend, mit Bildumkehr

Dieses Datenblatt ist in Verbindung mit den "Erläuterungen zu den technischen Daten von Bildverstärkerröhren" zu lesen.

# XX 1502

## Abmessungen in mm:

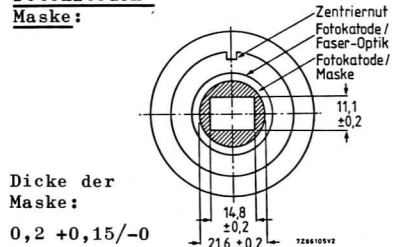


728583Y1

## Anschlüsse:

Anschlußdraht,  
weiß: negative Betriebsspannung ( $-U_B$ )  
Koaxialkabel,  
grau: positive Betriebsspannung ( $+U_B$ )  
rot: 1) Schirmstrom-Meßanschluß  
Bei Einsatz ohne automatische Verstärkungsregelung ist der rote Draht mit  $+U_B$  (Masse) zu verbinden.

## Fotokatoden-Maske:



728583Y1

## Mechanische Daten:

Als mechanische Achse ist die durch die Mitte des Durchmessers B des Katodenbezugsrings verlaufende Senkrechte zur Fläche A definiert (Fläche A ist die Auflagefläche der 3 Polster).

Bei der Geräteentwicklung ist zu berücksichtigen, daß die max. zulässige Anpresskraft innerhalb des Betriebstemperaturbereichs nicht überschritten wird.

Der Ausdehnungskoeffizient für den Durchmesser B des Katodenbezugsrings und für die Länge der Röhre (Abmessung  $56,3 \pm 0,5 \text{ mm}$ ) ist  $\leq 10^{-4} / \text{K}$ .

## Andruckkraft:

Die axiale Andruckkraft zwischen den Auflageflächen der Röhre darf 90 N (9 kp) nicht überschreiten.

Einbaulage: beliebig

Masse: max. 300 g

1) Innenleiter

## Kenndaten:

(gemessen bei der empfohlenen Betriebsspannung,  $\phi_U = 22 \pm 3 \text{ }^\circ\text{C}$ )

Betriebsspannung			
für Lichtverstärkung 10000	7,5 ( $\leq 7,8$ )	kV	
für Lichtverstärkung 1000	6,5	kV	
Stromverbrauch bei $U_B = 7,5 \text{ kV}$	38 ( $\leq 50$ )	$\mu\text{A}$	
Leuchtschirmstrom			
für Schirmleuchtdichte $L = 2 \text{ cd/m}^2$			
( $E = 5 \text{ mlx}$ )	50 ( $\leq 200$ )	nA	
Vergrößerung	0,94...1,02		
Verzeichnung			
( $\phi_d = 1,44 \text{ mm}$ , $\phi_D = \text{beliebig}$ )	4	%	
Rauschabstand	3,8 ( $\geq 3$ )		
Auflösung			
in Bildmitte	36 ( $\geq 32$ )	Lp/mm	
am Bildrand $\phi_E = 14 \text{ mm}$	36 ( $\geq 32$ )	Lp/mm	
Modulationsübertragung <sup>1)</sup>			
bei 2,5 Perioden/mm	$\geq 85$	%	
bei 7,5 Perioden/mm	$\geq 61$	%	
bei 16 Perioden/mm	$\geq 27$	%	
Aufhellung	$\leq 2$	%	
Hintergrund,			
äquivalente Beleuchtungsstärke	$\leq 0,2$	$\mu\text{lx}$	
Leuchtdichteschwankung auf dem			
Schirm bei gleichmäßig beleuchteter			
Fotokatode	$\leq 3:1$		
Mittenabweichung	0,8	mm	

## Empfohlene Betriebsdaten:

Betriebsspannungsbereich			
für automatische Verstärkungsregelung	$U_B = 6,4...7,8$	kV	
Beleuchtungsstärke			
auf der Fotokatode bei Dauerbetrieb	$E \leq 5$	mlx	
Leuchtschirmstrom	$I_B = 20...50$	nA	

Bei Anlegen von Spannungen an Elektronenröhren von mehr als 5 kV oder bei Auftreten solcher Spannungen in den Röhren sind bei der Geräteentwicklung die Vorschriften über den Schutz vor Schäden durch Röntgenstrahlung gemäß Röntgenverordnung (RöV) vom 1. März 1973 zu beachten.

Nähere Einzelheiten sind bei den „Erläuterungen zu den technischen Daten“ zu finden.

\_\_\_\_\_  
Anmerkungen siehe nächste Seite

# XX 1502

Grenzdaten: (absolute Werte) <sup>2)</sup>

Betriebsspannung	$U_B = \max. 8,2 \text{ kV}$
Beleuchtungsstärke auf der Fotokatode <sup>3)</sup>	$E = \max. 1,0 \text{ lx}$
Leuchtschirmstrom <sup>3)</sup>	$I_L = \max. 200 \text{ nA}$
Impedanz des Meßverstärkers für den Leuchtschirmstrom	$Z_M = \max. 100 \text{ M}\Omega$

Umgebungstemperatur

für Lagerung (kumulativ 100 h)	$\vartheta_U = \min. -30^\circ\text{C}, \max. +70^\circ\text{C}$
für Betrieb und längere Lagerung	$\vartheta_U = \min. -20^\circ\text{C}, \max. +52^\circ\text{C}$
für max. 2 h Betrieb	$\vartheta_U = \min. -40^\circ\text{C}, \max. +52^\circ\text{C}$

Stoß- und Vibrationsfestigkeit:

Die folgenden Stichprobenbedingungen sind zum Beurteilen der mechanischen Qualität der Röhre geeignet. Diese Bedingungen sind nicht als normale Betriebsdaten gedacht.

Stoßfestigkeit-Prüfung

Die Röhre wird 6 mal einer Stoßbeschleunigung von 140 g in jeder der folgenden Richtungen ausgesetzt.

- a) parallel zur Röhrenachse
- b) senkrecht zur Röhrenachse (jeweils um  $90^\circ$  gedreht)

Pulsform: Sinus Halbwelle

Pulsbreite:  $9 \text{ ms} \pm 10 \%$

Vibrationsfestigkeit

Die Röhre wird mit einer Vibrationsfrequenz von 10...3500 Hz und einer Beschleunigung von 2,5 g in Längsachse und senkrecht dazu belastet

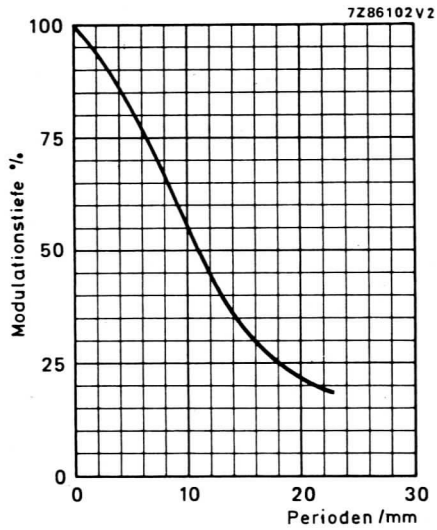
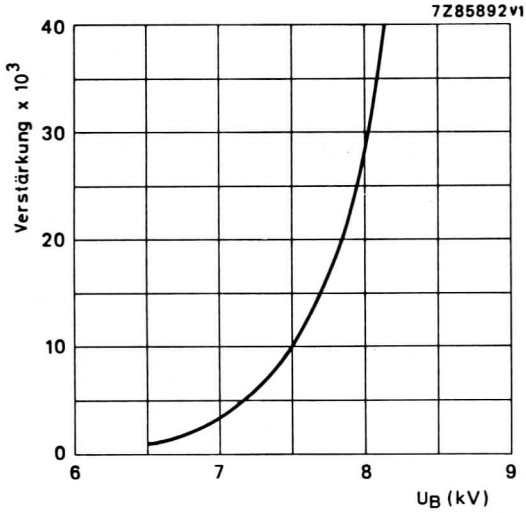
<sup>1)</sup> bezogen auf den Leuchtschirm und auf die Raumfrequenz 0

<sup>2)</sup> In Ergänzung zu den Grenzdaten sind Hinweise für Vorsichtsmaßnahmen zur Verhinderung von irreparablen Schäden an Bildverstärkerröhren bei den "Erläuterungen zu den technischen Daten" zu finden.

Warnung:

Nach dem Betrieb der Bildverstärkerröhre bleibt der Schirm für ca. 1 Stunde aufgeladen. Innerhalb dieser Zeit dürfen keine Manipulationen am Gerät erfolgen. Jeder Versuch, den Schirm zu entladen, kann zu einer bleibenden Schädigung der Röhre führen.

<sup>3)</sup> Empfohlene Werte für Dauerbetrieb  $E < 5 \text{ mlx}$ ,  $I_L < 50 \text{ nA}$ .  
Lebensdauer-Erwartung bei den empfohlenen Betriebsdaten 9000 h.





## Literaturhinweise:

### Valvo Bericht

20/3 Seite 93 - 146

Fotoemission von multialkalischen Antimonlegierungen vom Typ (Sb, Na, K, Cs)

### Valvo Brief

25. Sept. 1981

Bildverstärkerröhre XX 1500-Anwendungen  
in einer Restlicht-FS-Aufnahmeeinrichtung

### Valvo Technische Informationen für die Industrie

78 06 26

Bildverstärkerröhren

82 10 20

Restlicht-FS-System mit XX 1500 TV  
für Tag- und Nachtbetrieb





## **Valvo Unternehmensbereich Bauelemente der Philips GmbH**

Burchardstraße 19, Postfach 10 63 23, 2000 Hamburg 1

Telefon (0 40) 32 96-0, Telex 2 15 401-0 va d, Telefax (0 40) 32 96-213

### **Valvo Zweigbüros**

#### **Berlin/Hamburg**

Burchardstraße 19

2000 Hamburg 1

Tel. (0 40) 32 96-245 . . . 248

Telex 2 15 401-65 va d

#### **Essen**

Lazarettstraße 50

4300 Essen 1

Tel. (02 01) 23 60 01

Telex 8 571 136 siva d

#### **Frankfurt**

Theodor-Heuss-Allee 106

6000 Frankfurt/M. 90

Tel. (0 69) 79 13-370/371

Telex 4 12 405 valvo d

#### **Freiburg**

Tullastraße 72

7800 Freiburg

Tel. (07 61) 50 80 91

Telex 7 721 627 vav d

#### **Hannover**

Ikarusallee 1a

3000 Hannover 1

Tel. (05 11) 63 00 94

Telex 9 230 239 vav d

#### **München**

Ridlerstraße 37

8000 München 2

Tel. (0 89) 51 04-372

Telex 5 213 015 siva d

#### **Nürnberg**

Bessemerstraße 14

8500 Nürnberg 10

Tel. (09 11) 5 10 91

Telex 6 23 829 vav d

#### **Stuttgart**

Höhenstraße 21

7012 Fellbach

Tel. (07 11) 5 40 02-0

Telex 7 254 755 valv d

Stand Oktober 1985

