

ИМПУЛЬСНЫЙ МОДУЛЯТОРНЫЙ ТРИОД

TRIODE

ГМИ-42Б

Импульсный модуляторный триод ГМИ-42Б предназначен для коммутации импульсной мощности в импульсных модуляторах радиотехнической аппаратуры.

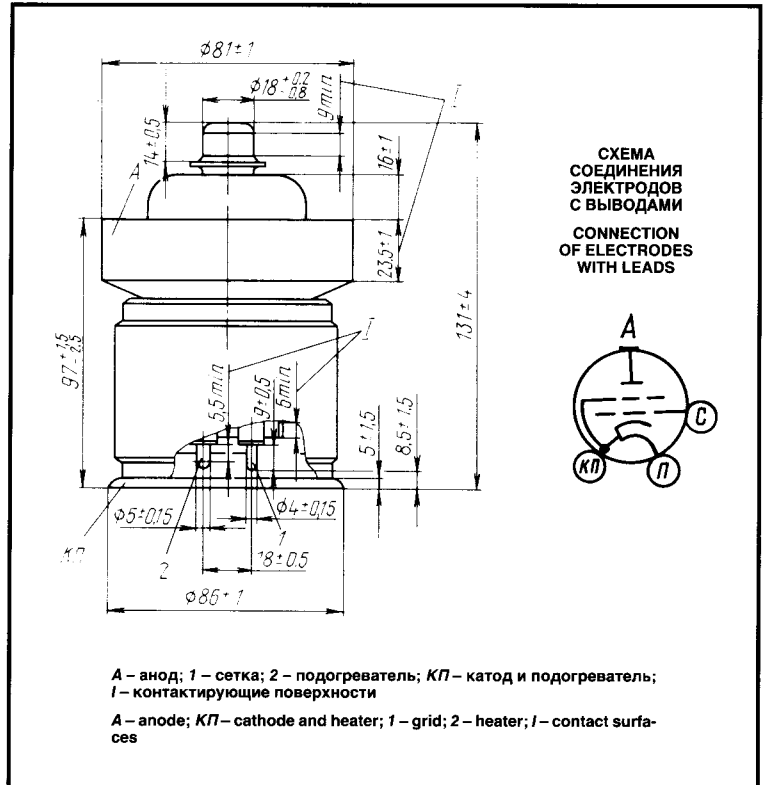
ОБЩИЕ СВЕДЕНИЯ

Катод – оксидный косвенного накала.
 Оформление – металлокерамическое.
 Охлаждение – воздушное принудительное.
 Высота не более 135 мм.
 Диаметр не более 92 мм.
 Масса не более 1,2 кг.

The ГМИ-42Б triode is used for pulse power switching in pulse modulators in RF equipment.

GENERAL

Cathode: indirectly heated, oxide-coated.
 Envelope: metal-ceramic.
 Cooling: forced air.
 Height: at most 135 mm.
 Diameter: at most 92 mm.
 Mass: at most 1.2 kg.



ДОПУСТИМЫЕ ВОЗДЕЙСТВУЮЩИЕ ФАКТОРЫ ПРИ ЭКСПЛУАТАЦИИ

Вибрационные нагрузки:	
диапазон частот, Гц	5–1000
ускорение, м/с ²	73,5
Нагрузки с ускорением, м/с ² :	
многократные ударные	343
одиночные ударные	1470
Температура окружающей среды, °С	–60 – +100
Относительная влажность воздуха при температуре до +40 °С, %	98

OPERATING ENVIRONMENTAL CONDITIONS

Vibration loads:	
frequencies, Hz	5–1000
acceleration, m/s ²	73.5
Multiple impacts with acceleration, m/s ²	343
Single impacts with acceleration, m/s ²	1470
Ambient temperature, °C	–60 to +100
Relative humidity at +40 °C, %	98

ОСНОВНЫЕ ТЕХНИЧЕСКИЕ ДАННЫЕ

Электрические параметры

Напряжение накала (~ или =), В	26
Ток накала, А	3,2–3,6
Напряжение анода (постоянное), кВ	2,5
Напряжение сетки отрицательное (абсолютное значение), В	200
Напряжение превышения сетки в импульсе, кВ	1,3
Ток анода в импульсе, А	30
Межэлектродные емкости, пФ, не более:	
входная	130
выходная	25
проходная	2

BASIC DATA

Electrical Parameters

Heater voltage (AC or DC), V	26
Heater current, A	3.2–3.6
Anode voltage (DC), kV	2.5
Negative grid voltage, absolute value, V	200
Peak excess grid voltage, kV	1.3
Peak anode current, A	30
Interelectrode capacitance, pF:	
input, at most	130
output, at most	25
transfer, at most	2

Максимальные предельно допустимые эксплуатационные данные

Напряжение накала (~ или =), В	24,2–27,8
Наибольшее напряжение анода (постоянное), кВ	30
Наибольшее отрицательное напряжение сетки (абсолютное значение), В	600
Наибольшее напряжение сетки в импульсе (избыточное), кВ	1,4
Рассеиваемая наибольшая мощность, Вт:	
анодом	500
сеткой	25
Наибольший ток катода в импульсе, А:	
при скважности 500	33
при скважности 33	9
Наибольшая длительность импульса при токе катода в импульсе не более 33 А, мкс	50
Наименьшее время готовности, мин:	
при токе анода 30 А	3
при токе анода 8 А и напряжении анода до 20 кВ	2,5
при форсированном напряжении накала и напряжении анода 25 кВ	2
Наибольшая температура оболочки, °С	150

Limit Operating Values

Heater voltage (AC or DC), V	24.2–27.8
Anode voltage (DC), kV	30
Negative grid voltage, absolute value, V	600
Peak excess grid voltage, kV	1.4
Dissipation, W:	
anode	500
grid	25
Peak cathode current, A:	
with 1/duty factor 500	33
with 1/duty factor 33	9
Maximum pulse duration at peak cathode current at most 33 A, μ s	50
Minimum warm up time, min:	
at anode current 30 A	3
at anode current 8 A and anode voltage up to 20 kV	2.5
with speed-up heater voltage and anode voltage 25 kV	2
Envelope temperature, °C	150

