

ГЕНЕРАТОРНЫЙ ТРИОД TRIODE

ГС-37

Генераторный триод ГС-37 предназначен для умножения частоты в сантиметровом диапазоне частот.

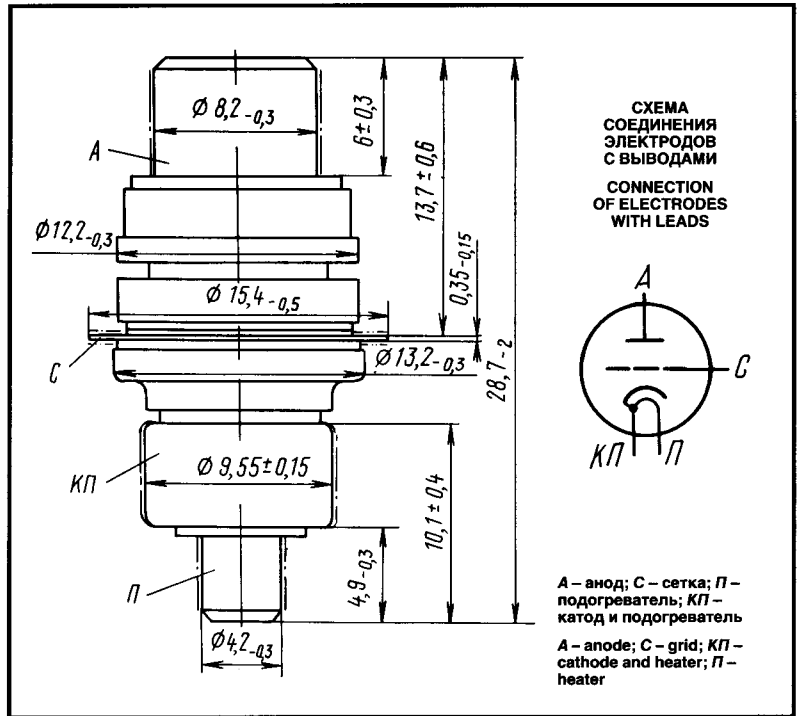
ОБЩИЕ СВЕДЕНИЯ

Катод – оксидный косвенного накала.
Оформление – металлокерамическое.
Высота не более 28,7 мм.
Диаметр не более 15,4 мм.
Масса не более 8 г.

The ГС-37 triode is a frequency multiplier in the centimetric wavelength range.

GENERAL

Cathode: indirectly heated, oxide-coated.
Envelope: metal-ceramic.
Height: at most 28.7 mm.
Diameter: at most 15.4 mm.
Mass: at most 8 g.



ДОПУСТИМЫЕ ВОЗДЕЙСТВУЮЩИЕ ФАКТОРЫ ПРИ ЭКСПЛУАТАЦИИ

Вибрационные нагрузки:	
диапазон частот, Гц	2–2500
ускорение, m/s^2	98–147
Нагрузки с ускорением, m/s^2 :	
многократные ударные	735
одиночные ударные	4900
линейные	980
Температура окружающей среды, °C	–60 – +100
Относительная влажность воздуха при температуре до +40 °C, %	96–98

OPERATING ENVIRONMENTAL CONDITIONS

Vibration loads:	
frequencies, Hz	2–2500
acceleration, m/s^2	98–147
Multiple impacts with acceleration, m/s^2	735
Single impacts with acceleration, m/s^2	4,900
Linear loads with acceleration, m/s^2	980
Ambient temperature, °C	–60 to +100
Relative humidity at +40 °C, %	96–98

ОСНОВНЫЕ ТЕХНИЧЕСКИЕ ДАННЫЕ Электрические параметры

Напряжение накала (~ или =), В	6,3
Ток накала, мА	290–350
Напряжение анода, постоянное, В	250
Ток анода, постоянный, мА	10
Обратный ток сетки (при отрицательном напряжении сетки 2 В, постоянном токе анода 5 мА), мкА, не более	2
Колебательная мощность (при напряжении накала 6,3 В), мВт, не менее	35
Время готовности, с, не более	40
Межеlectродные емкости, пФ:	
входная	2–3,2
выходная	0,01
проходная	1,4–2,2

BASIC DATA Electrical Parameters

Heater voltage (AC or DC), V	6.3
Heater current, mA	290–350
Anode voltage (DC), V	250
Anode current (DC), mA	10
Inverse grid current (at negative grid voltage 2 V, anode DC current 5 mA), μA , at most	2
Oscillator power (at heater voltage 6.3 V), mW, at least	35
Warm up time, s, at most	40
Interelectrode capacitance, pF:	
input	2–3.2
output, at most	0.01
transfer	1.4–2.2

Максимальные предельно допустимые эксплуатационные данные

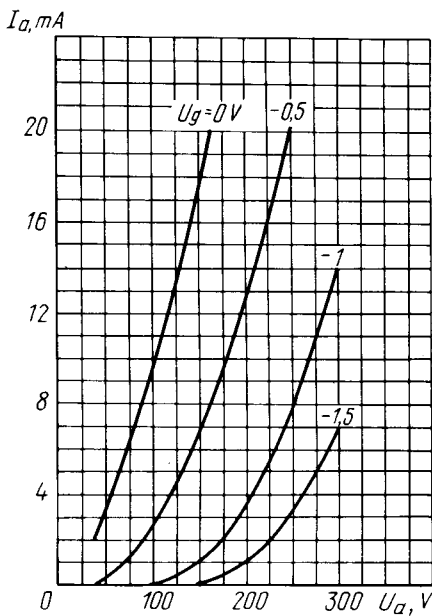
Напряжение накала, В:	
наибольшее	6,6
наименьшее	6
Наибольшее напряжение анода (=), В	300
Напряжение сетки (=), В:	
наибольшее	0
наименьшее	–20

Limit Operating Values

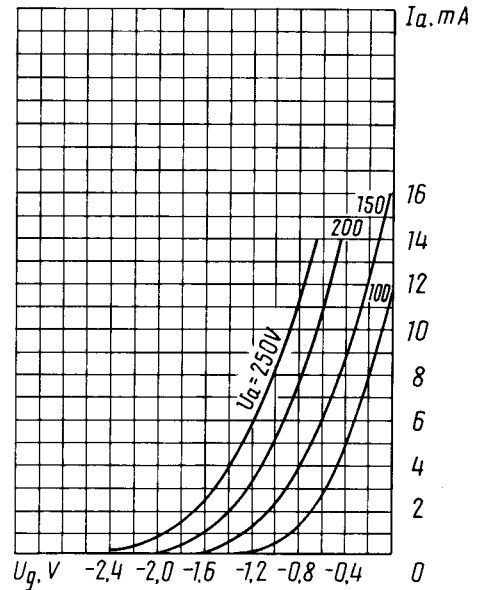
Heater voltage, V:	
maximum	6.6
minimum	6
Maximum anode voltage (DC), V	300
Grid voltage (DC), V:	
maximum	0
minimum	–20

Наибольшая мощность, мВт:	
подводимая к аноду	2,5·10 ³
рассеиваемая сеткой	100
высокочастотная, подводимая в катодно-сеточный контур (в режиме умножения частоты)	200
Наименьшая мощность к концу гарантированной долговечности, мВт	26
Ток анода, мА:	
наибольший	12
наименьший	5
Наибольший ток сетки, мА	2
Частота, МГц:	
наибольшая	8000
наименьшая	6500
Наибольшая температура оболочки, °С	200

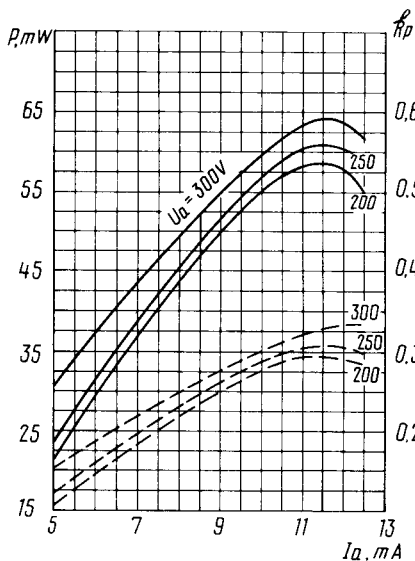
Maximum power delivered to anode, mW	2.5·10 ³
Maximum grid dissipation, mW	100
Maximum RF power delivered to cathode-grid tuned circuit (in frequency multiplication mode), mW	200
Minimum power by the end of guaranteed life, mW	26
Anode current, mA:	
maximum	12
minimum	5
Maximum grid current, mA	2
Frequency, MHz:	
maximum	8,000
minimum	6,500
Maximum envelope temperature, °C	200



Усредненные анодные характеристики:
 $U_g = 6,3 \text{ В}$
Averaged Anode Characteristic Curves:
 $U_g = 6,3 \text{ В}$

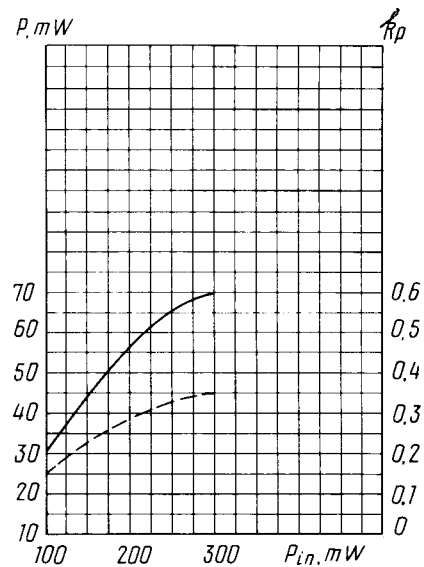


Усредненные анодно-сеточные характеристики:
 $U_g = 6,3 \text{ В}$
Averaged Anode-Grid Characteristic Curves:
 $U_g = 6,3 \text{ В}$



Характеристики зависимости полезной мощности и коэффициента передачи от анодного тока в режиме утроения частоты:
 $U_g = 6,3 \text{ В}; P_{in} = 200 \text{ мВт}; \lambda = 4,3 \text{ см};$
— полезная мощность (P);
- - - коэффициент передачи (K_p)

Characteristic Curves Showing Output Power and Gain Coefficient versus Anode Current in Frequency Tripling Mode:
 $U_g = 6,3 \text{ V}; P_{in} = 200 \text{ mW}; \lambda = 4,3 \text{ cm};$
— P (W);
- - - K_p



Характеристики зависимости полезной мощности и коэффициента передачи от входной мощности в режиме утроения частоты:
 $U_g = 6,3 \text{ В}; U_a = 250 \text{ В}; I_a = 10 \text{ мА}; \lambda = 1,3 \text{ см};$
— полезная мощность (P);
- - - коэффициент передачи (K_p)

Characteristic Curves Showing Output Power and Gain Coefficient versus Input Power in Frequency Tripling Mode:
 $U_g = 6,3 \text{ V}; U_a = 250 \text{ V}; I_a = 10 \text{ mA}; \lambda = 1,3 \text{ cm};$
— P (W);
- - - K_p