

ГУ-66П

ГЕНЕРАТОРНЫЙ ТРИОД TRIODE

Генераторный триод ГУ-66П предназначен для усиления мощности на частотах до 30 МГц в стационарных передающих радиотехнических устройствах как в схемах с общей сеткой, так и в схемах с общим катодом.

The ГУ-66П triode is used for power amplification at up to 30 MHz in grounded-grid or grounded-cathode circuits in stationary RF transmitters.

ОБЩИЕ СВЕДЕНИЯ

Катод – вольфрамовый торированный карбидированный прямого накала.
Оформление – металлокерамическое с кольцевыми выводами катода и сетки.
Охлаждение – принудительное: анода – испарительное; ножки – воздушное.
Высота не более 420 мм.
Диаметр не более 244 мм.
Масса не более 25 кг.

ДОПУСТИМЫЕ ВОЗДЕЙСТВУЮЩИЕ ФАКТОРЫ ПРИ ЭКСПЛУАТАЦИИ

Температура окружающей среды, °C -10 – +55
Относительная влажность воздуха при температуре до +25 °C, % 98

GENERAL

Cathode: directly heated, carbonized thoriated tungsten.
Envelope: metal-ceramic with cathode and grid rings.
Cooling: forced (evaporation for anode, air for stem).
Height: at most 420 mm.
Diameter: at most 244 mm.
Mass: at most 25 kg.

OPERATING ENVIRONMENTAL CONDITIONS

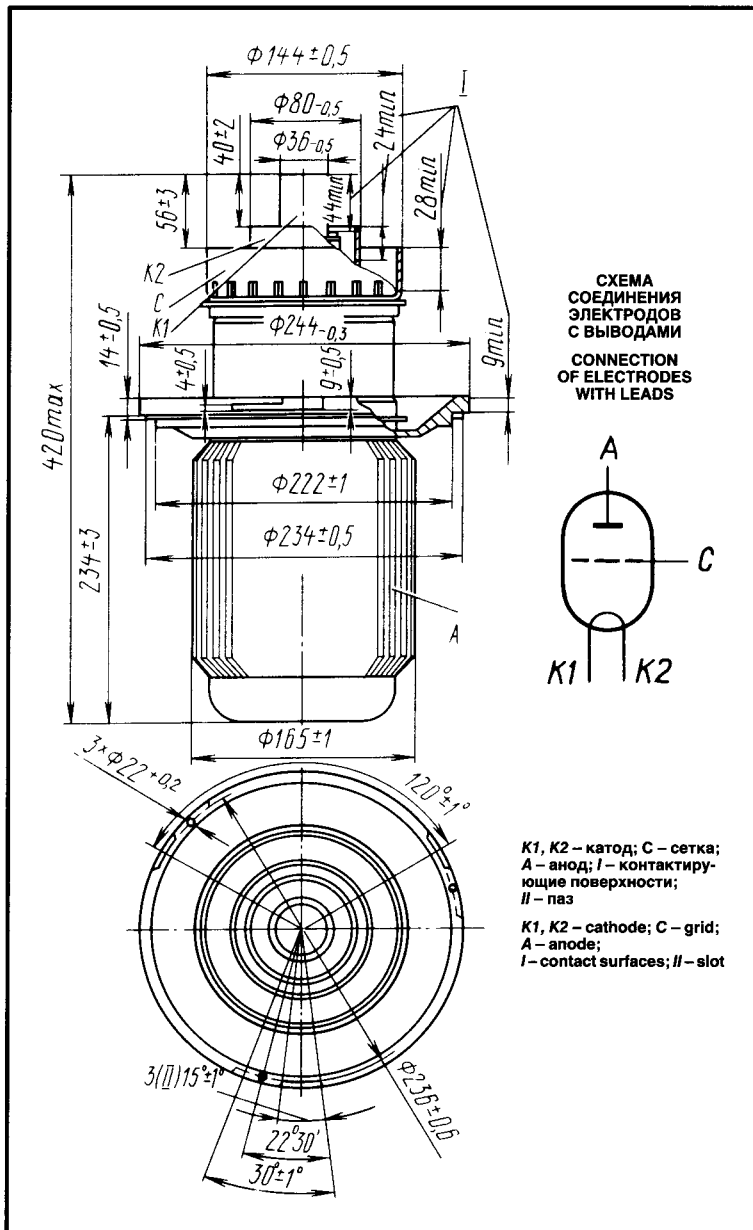
Ambient temperature, °C -10 to +55
Relative humidity at up to +25 °C, % 98

ОСНОВНЫЕ ТЕХНИЧЕСКИЕ ДАННЫЕ Электрические параметры

Напряжение накала (~ или =), В 13,5
Ток накала, А 200–250
Напряжение запирающего отрицательное, абсолютное значение (при напряжении анода 10 кВ, токе анода 0,1 А), В, не более 300
Крутизна характеристики (при напряжении анода 2 кВ, токах анода 6 и 12 А), мА/В 95–125

BASIC DATA Electrical Parameters

Filament voltage (AC or DC), V 13.5
Filament current, A 200–250
Negative cutoff voltage (at anode voltage 10 kV, anode current 0.1 A), absolute value, V, at most 300
Mutual conductance (at anode voltage 2 kV, anode currents 6 and 12 A), mA/V 95–125
Gain coefficient (at anode voltage 4 kV, anode current 8 A) 39–53



ГЕНЕРАТОРНЫЙ ТРИОД TRIODE

ГУ-66П

Коэффициент усиления (при напряжении анода 4 кВ, токе анода 8 А)	39-53
Мощность выходная (при напряжении анода 10 кВ), кВт, не менее	100
Межэлектродные емкости, пФ, не более:	
входная	160
выходная	3
проходная	55

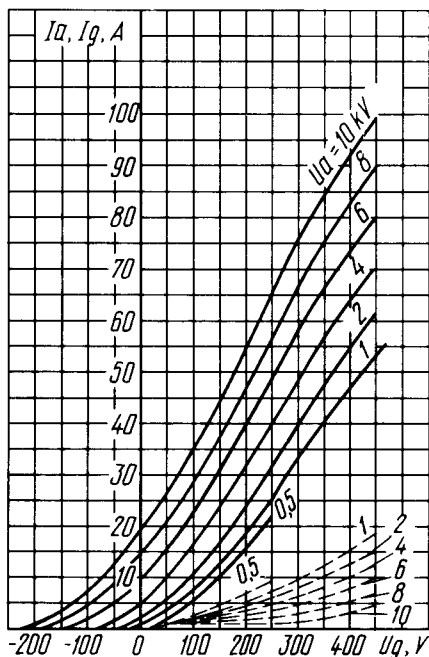
Output power (at anode voltage 10 kV), kW, at least	100
Interelectrode capacitance, pF:	
input, at most	160
output, at most	3
transfer, at most	55

Максимальные предельно допустимые эксплуатационные данные

Наибольшее напряжение накала (~ или =), В	14
Наибольший пусковой ток накала, А	360
Наибольшее напряжение, кВ:	
анода (=)	10
запирания (мгновенное значение по абсолютной величине)	-1.5
Наибольшая рассеиваемая мощность, кВт:	
анодом	60
сеткой	1.3
Наибольшая рабочая частота, МГц	30
Наибольшая температура ножки и спаев керамики с металлом, °С	200

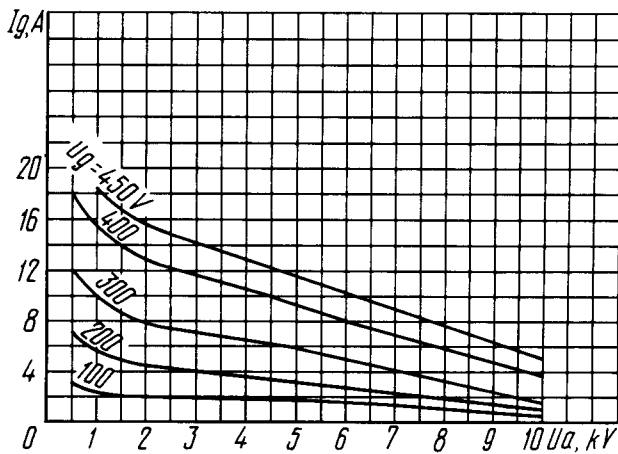
Limit Operating Values

Filament voltage (AC or DC), V	14
Filament starting current, A	360
Anode voltage (DC), kV	10
Cutoff voltage (instantaneous value), absolute value, kV	-1.5
Dissipation, kW:	
anode	60
grid	1.3
Operating frequency, MHz	30
Temperature at stem and metal-to-ceramic seals, °C	200



Усредненные характеристики:
 $U_f = 13.5 \text{ В}$;
 ——— анодно-сеточные;
 - - - - сеточные

Averaged Characteristic Curves:
 $U_f = 13.5 \text{ V}$;
 ——— anode-grid;
 - - - - grid



Усредненные сеточно-анодные характеристики:
 $U_f = 13.5 \text{ В}$

Averaged Grid-Anode Characteristic Curves:
 $U_f = 13.5 \text{ V}$