

à chauffage direct
Amplificateur R.F.

CARACTERISTIQUES GENERALES

Chauffage direct

Alimentation du filament en parallèle

Tension continue de filament	Vf	1,25 V
Courant filament	If	50 mA
Ampoule		A7 × 10-1
Embase		7L7
Position de montage		quelconque

Capacités interélectrodes (sans blindage externe)

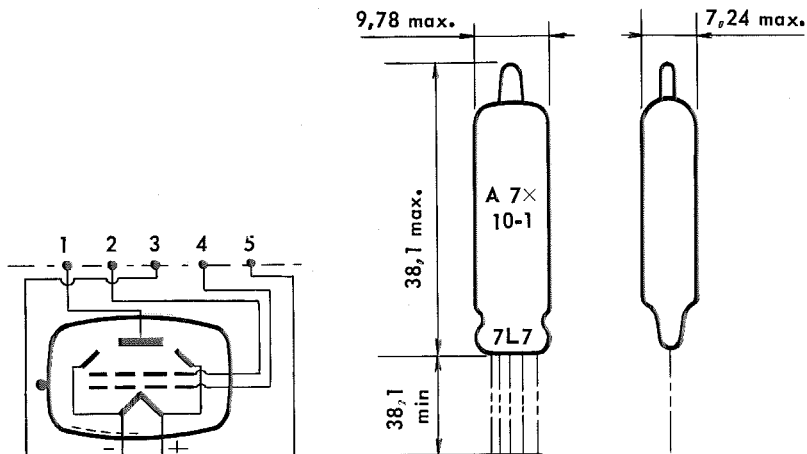
Capacité grille n° 1/anode	C _{G1/a}	15 mpF max
Capacité d'entrée	C _e	3,7 pF
Capacité de sortie	C _s	4,6 pF

BROCHAGE ET ENCOMBREMENT

Sortie n° 1	Anode
Sortie n° 2	Grille n° 2
Sortie n° 3	-Filament, grille n° 3, Blindage
Sortie n° 4	Grille n° 1
Sortie n° 5	+Filament, grille n° 3

Si le tube est monté sur le circuit par soudure des fils, un grand soin doit être apporté à ces soudures pour éviter de surchauffer la traversée verre-métal par conduction.

Au cours de la mise en place, on évitera également de plier les fils trop près de la traversée (observer une distance de 2 mm min).



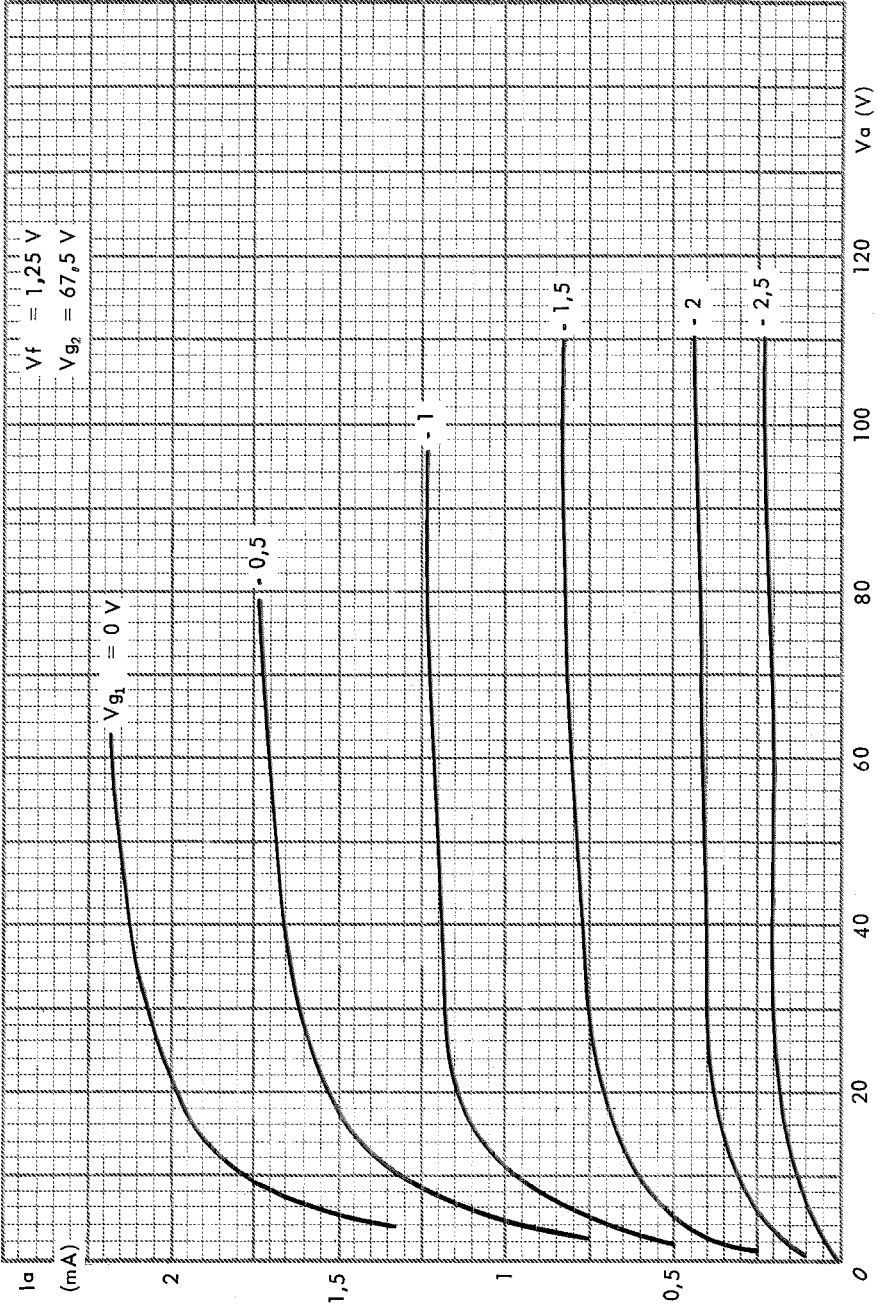
LIMITES MAXIMALES D'UTILISATION

Système des limites absolues

Tension continue de filament	Vf	1,00 V min 1,50 V max
Tension d'anode	Va	100 V max
Tension de grille n° 2	Vg ₂	75 V max
Altitude maximale sans pressurisation		3000 m

CARACTERISTIQUES NOMINALES

Tension filament	Vf	1,25 V
Tension d'anode	Va	67,5 V
Tension de grille n° 2	Vg ₂	67,5 V
Résistance du circuit de grille n° 1	Rg ₁	5 MΩ
Courant d'anode	Ia	1,8 mA
Courant de grille n° 2	Ig ₂	0,525 mA
Pente	S	1,1 mA/V
Résistance interne	ρ	1,0 MΩ



Reproduction Interdite

Reproduction Interdite

