

Coefficient de transmission de la dalle-écran .....	50 %
Diagonale .....	47 cm
Angle de déviation .....	110°
Concentration électrostatique	
Déviations magnétique	
Ecran aluminisé .....	1 110 cm <sup>2</sup>
Longueur hors tout .....	302,5 ± 6,5 mm

**CARACTERISTIQUES GENERALES**

Cathode à chauffage indirect

**Filament**

Tension .....	Vf	6,3 V (1)
Courant .....	If	0,3 A

**Capacités interélectrodes**

Grille n° 1 à toutes les autres électrodes .....	Cg <sub>1</sub> /R	6 pF
Cathode à toutes les autres électrodes .....	Ck/R	4 pF
Revêtement graphité à l'anode.....	Cm/a	1500 pF max 1000 pF min
Coquille métallique à l'anode .....	Cm*/a	250 pF

**Caractéristiques optiques**

Luminophore .....	W (P4) aluminisé
Fluorescence .....	blanche
Phosphorescence .....	blanche
Persistance .....	brève
Coefficient de transmission de la dalle-écran ..	50 %

**Concentration** ..... électrostatique

**Déviations** ..... magnétique

Angles de déviations	
diagonal .....	110°
horizontal .....	99°
vertical .....	82°

**Canon à électrons** ..... unipotentiel  
sans piège à ions

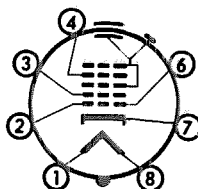
(1) Si le filament est inséré dans une chaîne série, la tension à ses bornes ne doit pas dépasser 9,5 Veff lors de la mise en service de l'appareil. A cet effet, il peut être nécessaire d'utiliser un dispositif limiteur de courant.

## Dimensions

Longueur hors-tout.....	302,5 ± 6,5 mm
Largeur hors-tout.....	425,5 mm max
Hauteur hors-tout.....	378 mm max
Diagonale hors-tout.....	483 mm max
Dimensions minimales de l'écran	
Largeur.....	384 mm
Hauteur.....	305 mm
Diagonale.....	446 mm
Poids approximatif.....	7,5 kg
Position de montage.....	quelconque
Culot.....	8C15 - A

## Brochage

Broche n° 1 .....	Filament
Broche n° 2 .....	Grille n° 1
Broche n° 3 .....	Grille n° 2
Broche n° 4 .....	Grille n° 4
	(électrode de concentration)
Broche n° 5 .....	Manque
Broche n° 6 .....	Grille n° 1
Broche n° 7 .....	Cathode
Broche n° 8 .....	Filament



L'anode est reliée au contact  
à cavité placé sur l'ampoule.

**LIMITES MAXIMALES D'UTILISATION**

Système des limites moyennes

**Modulation par la cathode**

Sauf indication contraire, les tensions sont mesurées par rapport à la grille n° 1.

Tension d'anode à courant nul .....	Va bl	18 000 V max
Tension d'anode (1).....	Va	11 000 V min
Tension de grille n° 4 (électrode de concentration)		
valeur positive .....	V <sub>g4</sub>	1 000 V max
valeur négative .....	-V <sub>g4</sub>	500 V max
valeur négative de crête (2).....	-V <sub>g4 cr</sub>	2 500 V max
Tension de grille n° 2 .....	V <sub>g2</sub>	700 V max
Tension entre grille n° 2 et cathode (4).....	V <sub>g2 k</sub>	550 V max 350 V min
Tension de cathode		
valeur positive de crête .....	Vk cr	400 V max
valeur positive (polarisation) .....	Vk	150 V max
valeur négative (polarisation).....	-Vk	0 V max
valeur négative de crête .....	-Vk cr	2 V max
Tension entre filament et cathode		
- pendant une période de chauffage de 15 s, le filament négatif par rapport à la cathode .....	-Vfk	410 V max
- en régime normal		
. filament négatif, valeur continue (3).....	-Vfk	250 V max
valeur de crête .....	-Vfk cr	300 V max
. filament positif, valeur continue (3).....	Vfk	135 V max
valeur de crête .....	Vfk cr	180 V max
Résistance du circuit entre filament et cathode .....	Rfk	1 MΩ max
Impédance à 50 Hz entre filament et cathode .....	Zfk	0,1 MΩ max
Résistance du circuit de grille n° 1 .....	R <sub>g1</sub>	1,5 MΩ max
Impédance à 50 Hz du circuit de grille n° 1 .....	Z <sub>g1</sub>	0,5 MΩ max

**CONDITIONS NORMALES D'UTILISATION**

**Modulation par la cathode**

Les tensions sont mesurées par rapport à la grille n° 1

Tension d'anode.....	Va	18 000	18 000 V
Tension de grille n° 2 .....	V <sub>g2</sub>	400	500 V
Tension de grille n° 4 .....	V <sub>g4</sub>	0 à 400	0 à 400 V
Courant de grille n° 2 .....	I <sub>g2</sub>	-5 à + 5	-5 à + 5 μA
Courant de grille n° 4 .....	I <sub>g4</sub>	-25 à + 25	-25 à + 25 μA
Tension de cathode pour l'extinction de l'image .....	Vk bl	36 à 66	45 à 79 V
Champ des aimants de cadrage (5)		0 à 10	0 à 10 oersted

(1) Limite absolue.

- (2) Pour une impulsion d'une durée maximale de 22 % d'un cycle de balayage, avec un maximum de 1,5 ms.
- (3) Afin d'éviter un ronflement trop élevé, la composante alternative de la tension filament-cathode doit être aussi faible que possible et ne doit pas dépasser 20 Veff.
- (4) Pour le courant de faisceau maximal ( $V_{g_1-k} = 0V$ ).
- (5) Le cadrage magnétique devra se faire au moyen d'anneaux aimantés de faible épaisseur agissant par soustraction ou addition du champ magnétique dont la valeur ne devra jamais dépasser le champ maximal spécifié.

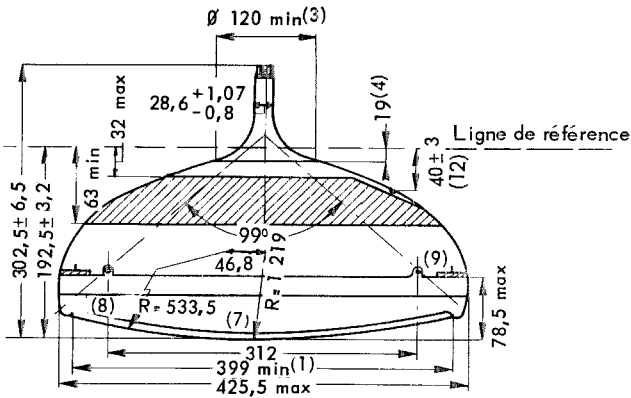
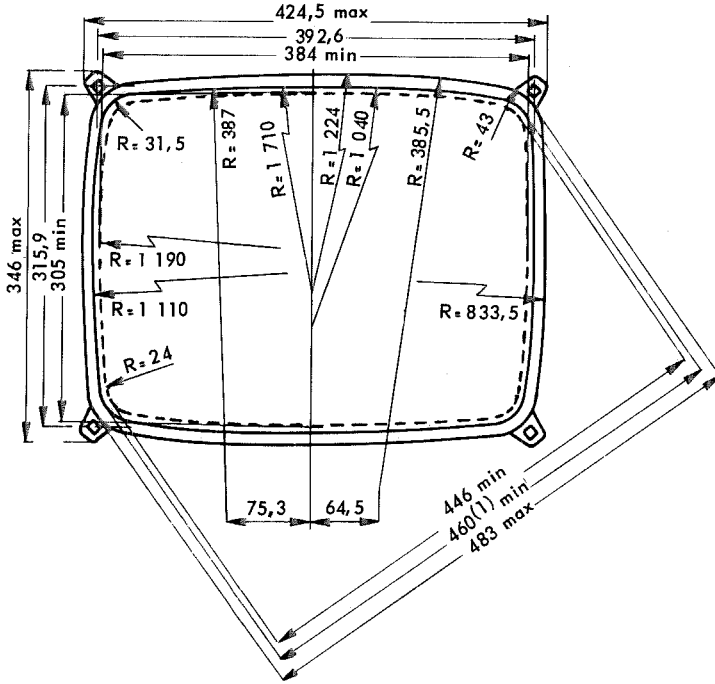
La distance maximale entre le centre du champ des aimants de cadrage et la ligne de référence est de 57 mm.

Ces aimants devront être placés au plus près des flasques arrière des bobines de déviation afin de dévier le faisceau le plus près possible de la sortie de l'électrode terminale et d'éviter ainsi les déformations du spot et les diminutions de brillance.

**NOTES RELATIVES AU PLAN**

- NOTE 1** Ouverture de la coquille métallique. L'excentricité par rapport au centre de l'écran est de 1,5 mm max.
- NOTE 2** Ménisque, sur le pourtour de l'écran, du remplissage de résine.
- NOTE 3** Ouverture du recouvrement à la fin de la zone libre garantie pour l'emplacement des bobines.
- NOTE 4** Fin de la zone libre de recouvrement.
- NOTE 5** Limite de positionnement de l'oreille de fixation.
- NOTE 6** La vis de fixation du tube dans l'ébénisterie doit être située dans un cercle de 8,5 mm de diamètre.
- NOTE 7** Le rayon de 1219 mm est valable pour la zone centrale de l'écran de 236 mm de diamètre.
- NOTE 8** Le rayon de 533,5 mm est valable pour la partie de l'écran située à l'extérieur de cette zone centrale.
- NOTE 9** 8 cosses pour la mise à la masse de la coquille métallique. Aucune continuité électrique n'est garantie entre la coquille et les oreilles de fixation.
- NOTE 10** Le recouvrement graphité doit être mis à la masse. Sa configuration sur l'ampoule peut varier, mais comprend toujours, pour la prise de contact, la surface représentée sur le dessin.
- NOTE 11** Cette surface doit être maintenue propre.
- NOTE 12** Contact à cavité.
- NOTE 13** Le déport de l'une quelconque des oreilles de fixation par rapport au plan passant par les trois autres oreilles est, au maximum, de 2 mm.

## ENCOMBREMENT (cotes en mm)



Reproduction Interdite

**ENCOMBREMENT (cotes en mm)**

