

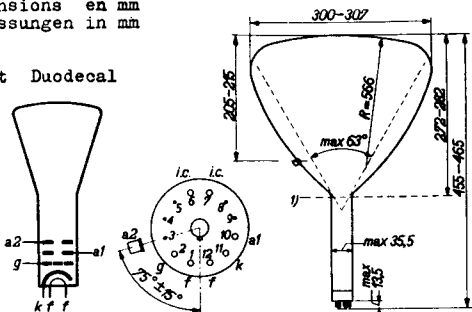
DIRECT VIEWING TELEVISION CATHODE RAY TUBE
TUBE A RAYONS CATHODIQUES DE TELEVISION A VUE DIRECTE
FERNSEHKATHODENSTRAHLRÖHRE FÜR DIREKTEN SICHT

Heating: indirect by A.C. or D.C.; series or parallel supply
 Chauffage: indirect par C.A. ou C.C.; alimentation en parallèle ou en série $V_f = 6,3 \text{ V}$
 Heizung: indirekt durch Wechsel- oder Gleichstrom; Serien- oder Parallelspeisung $I_f = 0,3 \text{ A}$

Capacitances $C_g = 6 \text{ pF}$
 Capacités $C_h = 5 \text{ pF}$
 Kapazitäten

Dimensions in mm
 Dimensions en mm
 Abmessungen in mm

Base
 Culot Duodecal
 Fuss



Screen Colour white
 Ecran Couleur blanche
 Schirm Farbe weiss

Colour temperature 9000 °K
 Température de couleur
 Farbtemperatur

Useful screen diameter 287 mm
 Diamètre utile de l'écran
 Nützlicher Schirmdurchmesser

1) Reference line, determined by the diameter of
 Ligne de référence, déterminée par le diamètre de
 Bezugslinie, bestimmt durch den Durchmesser von
 36 mm

Focusing

Magnetic

The number of ampere-turns necessary for focusing at $V_{a2} = 7000$ V is 580-720, at a distance of about 36 cm from the coil centre to the screen.

Focalisation

Magnétique

Le nombre d'ampère-tours nécessaire pour la focalisation à $V_{a2} = 7000$ V est de 580-720, à une distance d'environ 36 cm du centre de la bobine jusqu'à l'écran.

Fokussierung

Magnetisch

Die erforderliche Amperewindungszahl für Fokussierung beträgt bei $V_{a2} = 7000$ V 580-720, bei einem Abstand von ungefähr 36 cm vom Mittelpunkt der Spule bis zum Schirm.

Deflection

(double magnetic) $N = \frac{0.3 \times P \times H \times cL}{\sqrt{V_{a2}}}$ cm, where

N = the deflection on the screen in cm

P = the distance between the deflection centre and the screen in cm

H = the max. magnetic field strength in gauss

c = a correction factor, in most cases = $\frac{1}{2}$

L = the length of the coil windings in cm

The deflection centre can be assumed to coincide with the max. magnetic field strength. In order to prevent the electron beam from being blocked by the end of the tube neck at maximum deflection, the distance from the deflection centre to the reference line should not exceed 21 mm.

The symmetrical plane of the magnetic field must pass between the deflection centre and the screen.

Déviatión

(magnétique double) $N = \frac{0.3 \times P \times H \times cL}{\sqrt{V_{a2}}}$ cm, où

N = la déviation sur l'écran en cm

P = la distance entre le centre de déviation et l'écran en cm

H = l'intensité max. du champ magnétique en gauss

c = un facteur de correction, en général = $\frac{1}{2}$

L = la longueur des enroulements de bobine en cm

Le centre de déviation peut être supposé coïncidant avec le maximum de l'intensité du champ magnétique. Pour prévenir le faisceau électronique d'être intercepté à la déviation maximum par l'extrémité du col du tube, la distance entre le centre de déviation et la ligne de référence ne dépassera pas 21 mm.

Le plan symétrique du champ magnétique doit passer entre le centre de déviation et l'écran.

Ablenkung
(doppelmagnetisch) $N = \frac{0,3 \times P \times H \times cL}{\sqrt{Va2}}$ cm, wo

N = die Ablenkung auf dem Schirm in cm
 P = der Abstand zwischen dem Ablenkungsmittelpunkt und dem Schirm in cm
 H = die max. magnetische Feldstärke in Gauss
 c = ein Korrektionsfaktor, im allgemeinen = $\frac{1}{2}$
 L = die Länge der Spulenwindungen in cm

Der Ablenkungsmittelpunkt fällt gewöhnlich mit dem Höchstwert der magnetischen Feldstärke zusammen. Um zu verhüten, dass der Elektronenstrahl während der grössten Ablenkung am Ende des Röhrenhalses unterbrochen wird, darf der Abstand vom Ablenkungsmittelpunkt bis zur Bezugslinie 21 mm nicht überschreiten.

Die Symmetrieffläche des magnetischen Feldes muss zwischen dem Ablenkungsmittelpunkt und dem Schirm liegen.

Net weight, poids net, Nettogewicht 3000 g
 Shipping weight, poids brut, Bruttogewicht 5400 g

Operating characteristics
 Caractéristiques d'utilisation
 Betriebsdaten

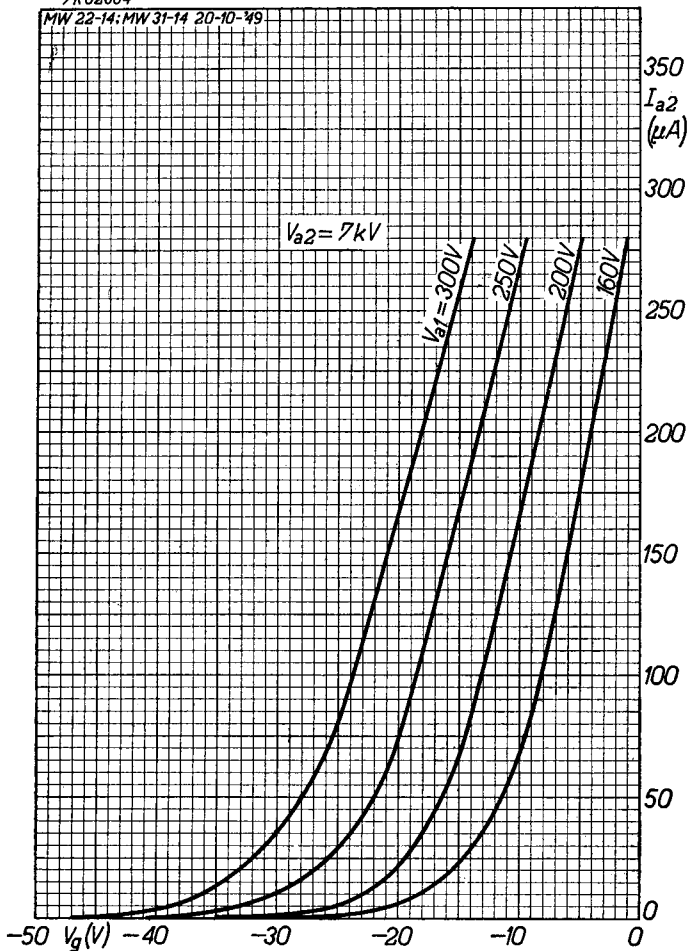
V _{a2}	=	7000	7000 V
V _{a1}	=	160	200 V
-V _g (I _a = 0)	=	20-50	25-60 V
I _{a2}	=	140	140 µA
W _f	=	2	2 mW/cm ²
W _p	=	10	10 mW/cm ²
Max. raster size			
Dimensions max. du trame =		21 x 26,5	cm ² 1)
Max. Rasterabmessungen			

Limiting values	V _{a2} = max.	9000 V
Caractéristiques limites	V _{a1} = max.	400 V
Grenzdaten	I _{a2} = max.	175 µA
	-V _g = max.	200 V
	V _{kf} = max.	150 V ² (k pos., f neg.)
	V _{kf} = max.	0 V (k neg., f pos.)

- 1) With rounded angles; avec angles arrondis; mit abgerundeten Ecken.
- 2) This valve must not be exceeded when switching on. Cette valeur ne doit pas être dépassée pendant la mise en circuit. Dieser Wert muss beim Einschalten nicht überschritten werden.

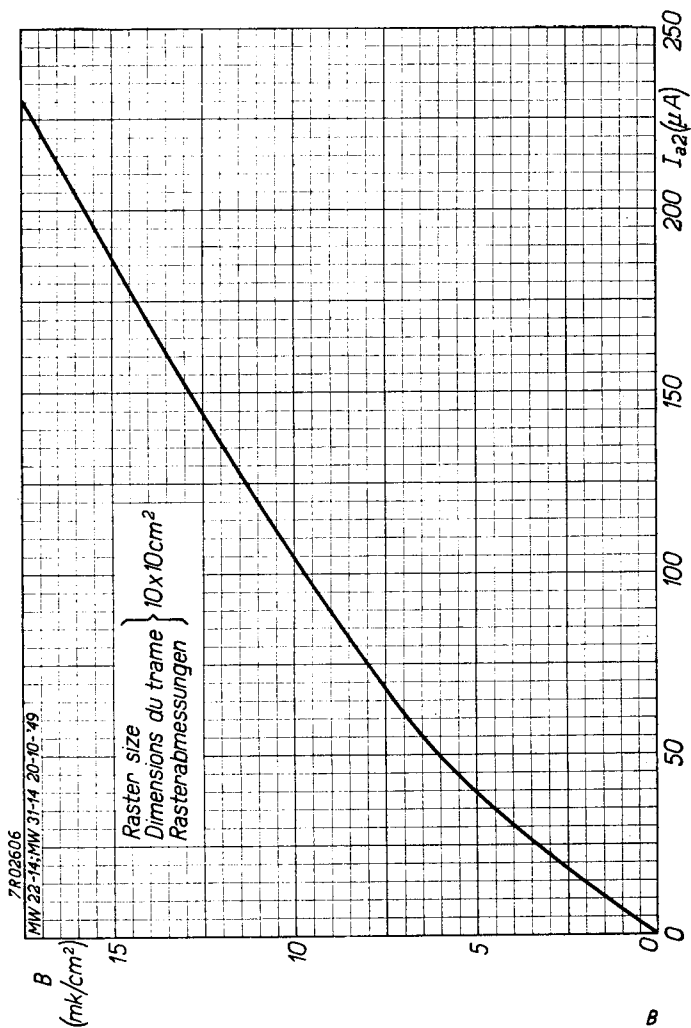
7R02604

MW 22-14; MW 31-14 20-10-49



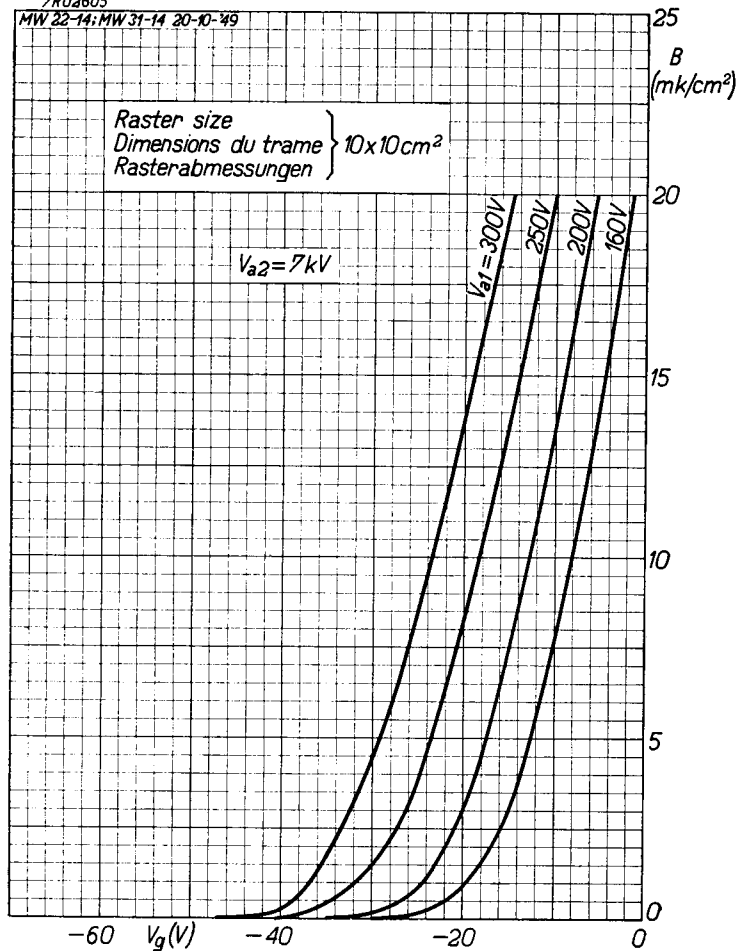
MW31-17

PHILIPS



7R02605

MW 22-14; MW 31-14 20-10-49



PHILIPS



*Electronic
Tube*

HANDBOOK

MW31-17

page	sheet	date
1	1	1950.04.04
2	2	1950.04.04
3	3	1950.04.04
4	A	1949.11.11
5	B	1949.11.11
6	C	1949.11.11
7	FP	2000.03.14