

LORENZ

DC41w

Triode, Treiberröhre Vorläufige Angaben vom 2.3.42

Verbindliche Angaben für Wehrmachtentwicklungen sind den
"Technischen Richtlinien für die D-Röhren der Fa. Lorenz"
(herausgegeben v. Oberkommando d. Heeres, Wa Prüf 7) zu entnehmen.

1. Heizdaten

Heizspannung	1,2 V
Grenzwerte: Min. =	0,9 V
Max. =	1,4 V
Heizstrom	22-28 mA

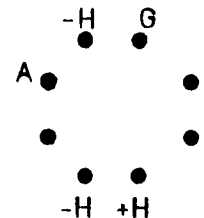
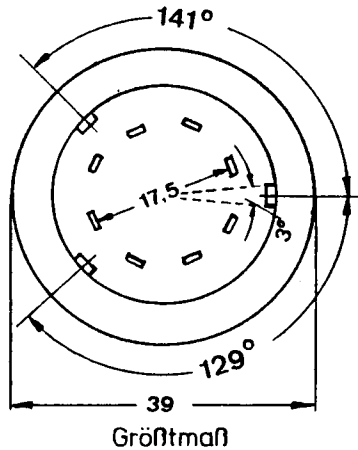
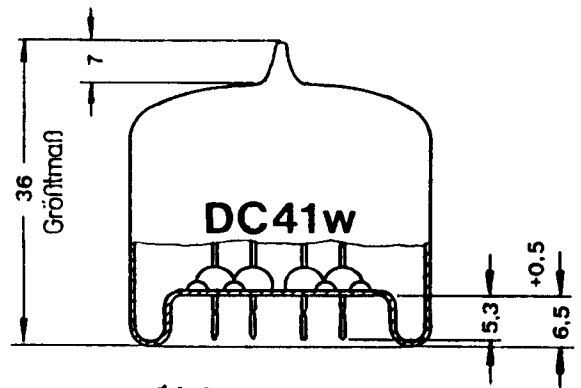
Oxydkathode, direkt geheizt:
Der Heizfaden kann unmittelbar
an eine einzellige Trockenbat-
terie angeschlossen werden.

2. Kapazitäten

^C Gitter-Kathode	ca.	0,6 pF
^C Gitter-Anode	ca.	2,0 pF
^C Anode-Kathode	ca.	0,8 pF

3. Maximale Betriebsdaten

Anodenspannung	135 V
Anodenverlustleistung	0,4 W
Kathodenstrom	3,0 mA
Gitterstromereinsatz- punkt (für 0,3 μ A)	-0,4 V
Gitterwiderstand	3 M Ω



Pressglasfuß von unten gesehen
Fassung 024 bD 4021

4. Betriebswerte

U _a	120	90	V
U _g	-5	-3,5	V
I _a	2,0	1,5	mA
μ	13	13	1/D
S	0,85	0,85	mA/V
R _i	15	15	k Ω