

**Siedegekühlte Sendetriode für
Industrie und Nachrichtentechnik
Vapour-Cooled Power Triode for
Industry and Communication
Triode à refroidissement par
vaporisation d'eau pour l'industrie et
les télécommunications**

FTS 8-1

7

Hauptdaten

Quick Reference Data

Caractéristiques principales

P_a max	20 kW
V_a max	10 kV
I_a max	3,5 A
* P_o max	26 kW
f max	60 MHz
*Klasse C, HF, unmoduliert Class C, RF, unmodulated Classe C, HF, sans modulation	

Anwendungen:

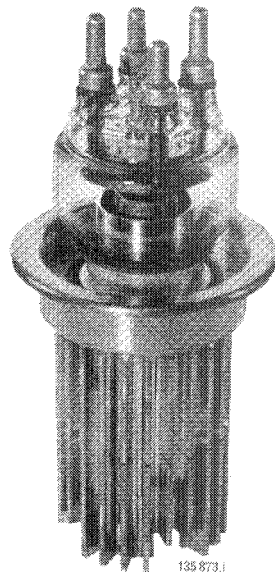
Industrie und Nachrichtentechnik, HF und NF

Applications:

Industry and broadcast, RF and AF

Applications:

L'industrie et les télécommunications, HF et BF



FTS 8-1

Allgemeine Daten General Data Caractéristiques générales

Elektrische Daten Electrical Data Caractéristiques électriques

Kathode | Wolfram thoriert, direkt geheizt
Cathode | Thoriated tungsten, directly heated
Tungstène thorié, chauffage direct

V_f	8	V	+ 5%
			-10%
I_f	≈ 80	A	
R_f	0,012	Ω	
V_a	max. 10	kV	
$I_{kp} †$	max. 20	A	
P_a	max. 20	kW	
P_g	max. 400	W	
V_g	max. -1	kV	
S (2 A/3kV)	≈ 20	mA/V	
μ	≈ 30		
C_{a-g}	19	pF	
C_{g-c}	27	pF	
C_{a-c}	1,5	pF	
f	max. 60	MHz	

† $I_{kp} \text{ max} = 25 \text{ A}$ bei / with / avec
 $V_f = 8 \text{ V} \pm 5\%$

Mechanische Daten Mechanical Data Caractéristiques mécaniques

Anodenkühlung Verdampfung
Anode cooling vaporisation
Refroidissement de l'anode évaporation

Röhrenkopfbelastung
Air flow into the filament header. | $Q \approx 0,6$
Courant d'air sur la coupelle du | m^3/min
tube

T_g max. 180 °C
 T_{gs} max. 150 °C

Gewicht Weight Poids	netto net	6 kg
	verpackt gross emballé	≈ 16 kg

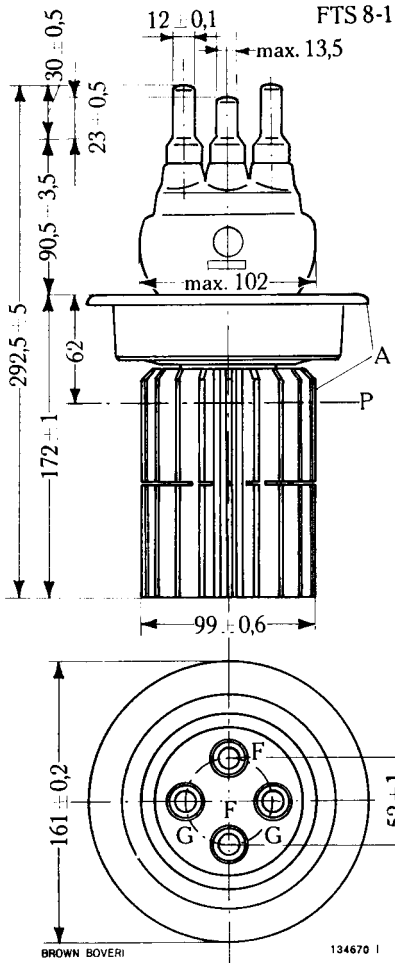
Montage der Röhre: senkrecht, Anode unten
Tube mounting position: vertical, anode down
Montage du tube: vertical, anode en bas

Die **Normalen Betriebsdaten** und Kennlinien sind die gleichen wie die der FTL8-1
Typical Operating Conditions and characteristic curves are the same as for type FTL8-1
Les **caractéristiques normales de service** et les courbes caractéristiques sont les mêmes que celles du type FTL8-1

Siedegekühlte Senderöhre FTS 8-1

Vapour-Cooled Transmitting Tube FTS 8-1

Tube d'émission à refroidissement par vaporisation d'eau FTS 8-1



Zubehör – Accessories – Accessoires :

Anschlussklemmen Connectors Pincés de raccordement	HR 405 365 R1
Siedegefäss Boiler Bouilleur	SG 10a SGK 10a

siehe Kapitel 11
see chapter 11
voir chapitre 11

- P = einzuhaltender normaler Wasserpegel
(siehe auch Fig. 35, Kap. 2)
- P = normal water level, held constant
(see also fig. 35, chapter 2)
- P = niveau d'eau normal, tenu constant
(voir aussi fig. 35, chapitre 2)

Abmessungen in mm / Dimensions in mm / Dimensions en mm