

# Wassergekühlte Industrietriode Water-Cooled Industrial Power Triode Triode à refroidissement par eau, pour l'industrie

ITW 30-1

8

ITK 30-1

## Hauptdaten

### Quick Reference Data

### Caractéristiques principales

$P_a$ max	40 kW
$V_a$ max	14 kV
$I_a$ max	15 A
* $P_O$ max	85 kW
f max	100 MHz
* Klasse C, HF, Oszillator Class C, RF, oscillator Classe C, HF, oscillateur	

## Anwendungen:

Industrie, insbesondere HF-Generatoren

## Applications:

Industrial applications, especially for RF generators

## Applications:

Applications pour l'industrie, surtout pour générateurs HF

## Besondere Eigenschaften:

Vollkonzentrische Metall-Keramik-Ausführung

## Typical features:

Coaxial electrode structure with ceramic metal seals

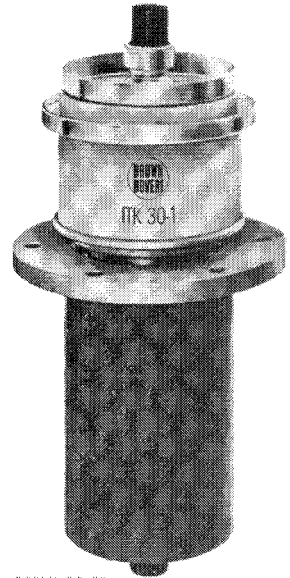
## Caractéristiques particulières:

Technique métal-céramique et structure coaxiale

Vorläufige Daten

Tentative Data

Caractéristiques provisoires



BROWN BOVERI

14R 391-1

ITK 30-1

# Allgemeine Daten General Data Caractéristiques générales

## Elektrische Daten

### Electrical Data

#### Caractéristiques électriques

Kathode	Wolfram thoriert, direkt geheizt
Cathode	Thoriated tungsten, directly heated
	Tungstène thorié, chauffage direct

$V_f$ .....	10,5	$V+5\%$
$I_f$ .....	$\approx 205$	A
$R_f$ .....	$\approx 0,01$	$\Omega$
$V_a$ .....	max. 14	kV
$I_{kp}$ .....	max. 60	A
$P_a$ .....	max. 40	kW
$P_g$ .....	max. 1100	W
$V_g$ .....	max. $-1,5$	kV
$S$ (3 A/4 kV) .....	$\approx 50$	mA/V
$\mu$ .....	$\approx 22$	
$C_{a-g}$ .....	48	pF
$C_{g-c}$ .....	100	pF
$C_{a-c}$ .....	2,8	pF
$f$ .....	max. 100	MHz

## Mechanische Daten

### Mechanical Data

#### Caractéristiques mécaniques

Anodenkühlung	siehe Kühlwasser-
... Wasser	diagramme
Anode cooling	see cooling water
... water	diagrams
Refroidissement	voir diagrammes de
de l'anode ... eau	l'eau de refroidisse-
	ment

**ITW 30-1:** mit separatem Wasserkühlmantel  
with separate water jacket  
avec chemise de refroidissement  
séparée

**ITK 30-1:** mit integriertem Kühler  
with integral cooler  
avec chemise de refroidissement  
intégrée

Röhrenkopfbeblasung	.....
Air flow into the filament	header
Courant d'air sur la	couppelle du tube
	$Q \approx 0,5$ m <sup>3</sup> /min

$T_{gs}$ .....	max. 220°C
$T_o$ .....	max. 60°C

Gewicht	netto	7 kg
	net	(ITW 30-1)
Weight		10 kg
		(ITK 30-1)
Poids	verpackt	$\approx 10$ kg
	gross	(ITW 30-1)
	emballé	$\approx 15$ kg
		(ITK 30-1)

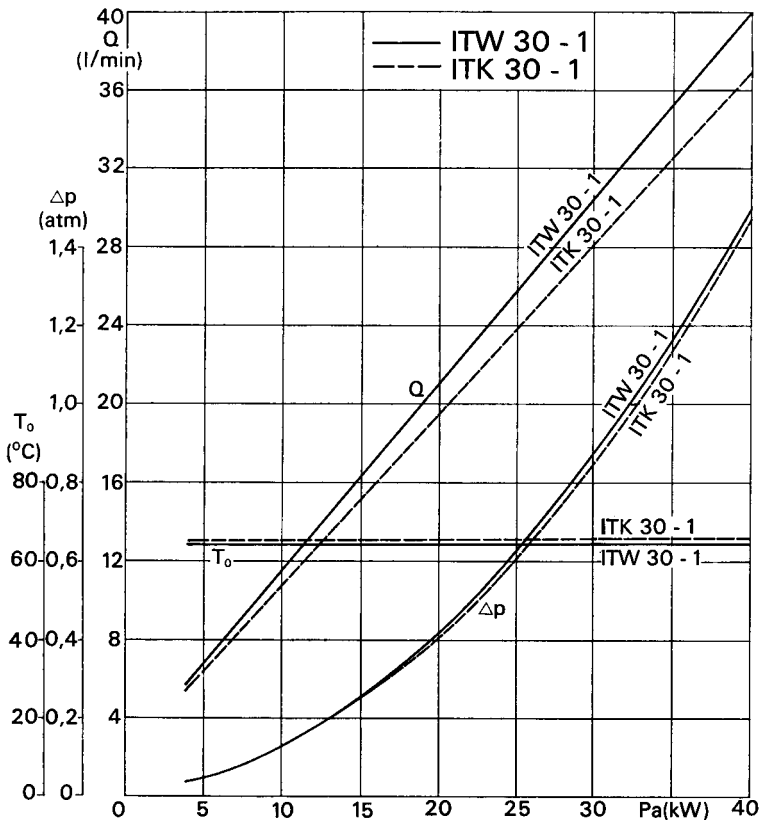
Montage der Röhre: senkrecht, Anode unten  
Tube mounting position: vertical, anode down  
Montage du tube: vertical, anode en bas

Die normalen Betriebsdaten und Kennlinien sind die gleichen wie die der ITL 30-1

Operating Conditions and characteristic curves are identical to type ITL 30-1

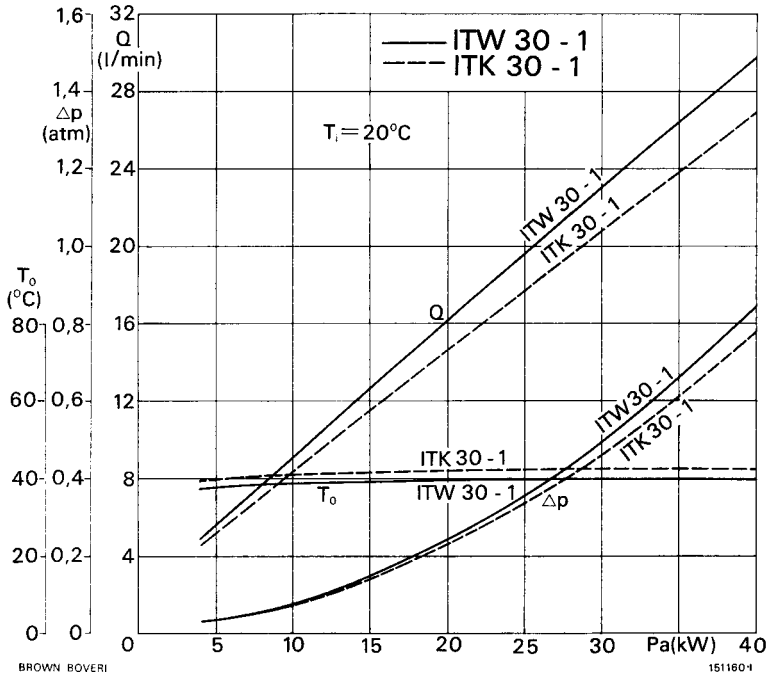
Les caractéristiques normales de service et les courbes caractéristiques sont identiques à celles du type ITL 30-1

$\Delta p, Q, T_o = f(P_a); T_i = 50^\circ\text{C}$



BROWN BOVERI

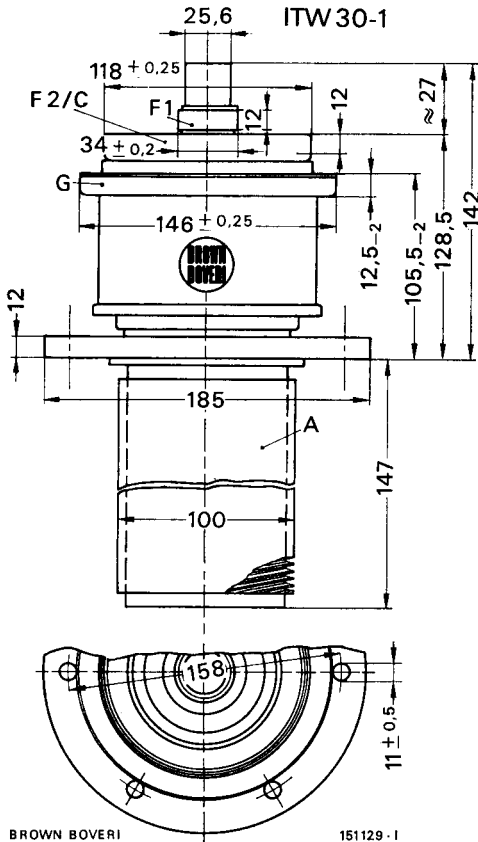
151159-1

$\Delta p, Q, T_o = f(P_a); T_i = 20^\circ\text{C}$ 


**ITW 30-1 Wassergekühlte Röhre (ohne Kühler)**

**ITW 30-1 Water-Cooled Tube (without water jacket)**

**ITW 30-1 Tube à refroidissement par eau (sans chemise de refroidissement)**



**Zubehör - Accessories - Accessoires:**

Kathodenanschlüsse Cathode connectors Raccords de cathode	6-409099
---	----------

Kathodenanschlussbänder Cathode straps Cathode câbles	6-409097
---	----------

Gitteranschluss Grid connectors Connection de grille	6-409098
--	----------

Wasserkühler Water jacket Chemise de refroidissement	K 30
--	------

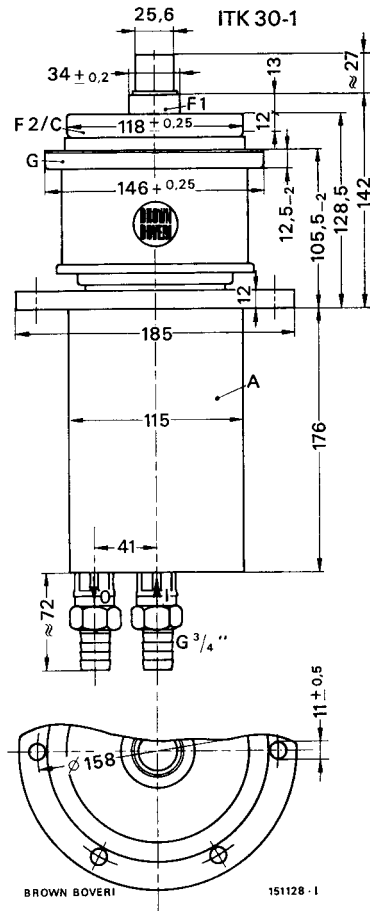
siehe Kapitel 11  
see chapter 11  
voir chapitre 11

Abmessungen in mm / Dimensions in mm / Dimensions en mm

**ITK 30-1 Wassergekühlte Röhre mit integriertem Kühler**

**ITK 30-1 Water-Cooled Tube, with Integral Water Jacket**

**ITK 30-1 Tube à refroidissement par eau, avec chemise de refroidissement intégrée**



**Zubehör - Accessories - Accessoires:**

Kathodenanschlüsse Cathode connectors Raccords de cathode	6-409099
---	----------

Kathodenanschlussbänder Cathode straps Cathode câbles	6-409097
---	----------

Gitteranschluss Grid connectors Connection de grille	6-409098
--	----------

siehe Kapitel 11  
see chapter 11  
voir chapitre 11

Abmessungen in mm / Dimensions in mm / Dimensions en mm