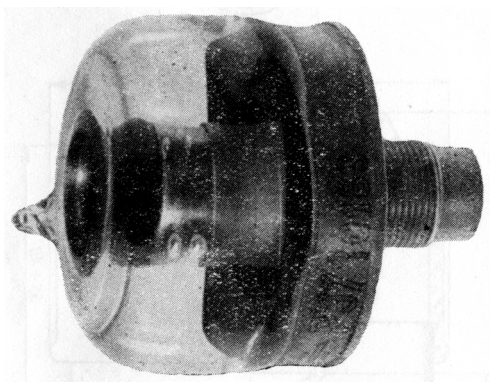


Zwierak rezonansowy PJ-71 z obwodem zewnętrznym rodzaju NO przeznaczony jest do pracy w stacjach radiolokacyjnych jako lampa zabezpieczająca odbiornik.

Częstotliwość	570...,615 MHz
Nominalne warunki impulsowania	
Moc impulsowa	600 kW
Szerokość impulsu	5 ... 6 μ s
Częstotliwość impulsowania	200 Hz
Pozycja pracy	dowolna



Dane ogólne

Zwierak w okresie odbioru

Tłumienie przenoszenia $\leq 0,5$ dB

Zwierak w okresie nadawania

Czas dejonizacji ≤ 30 μ s

Napięcie zapłonu 500 ... 800 V

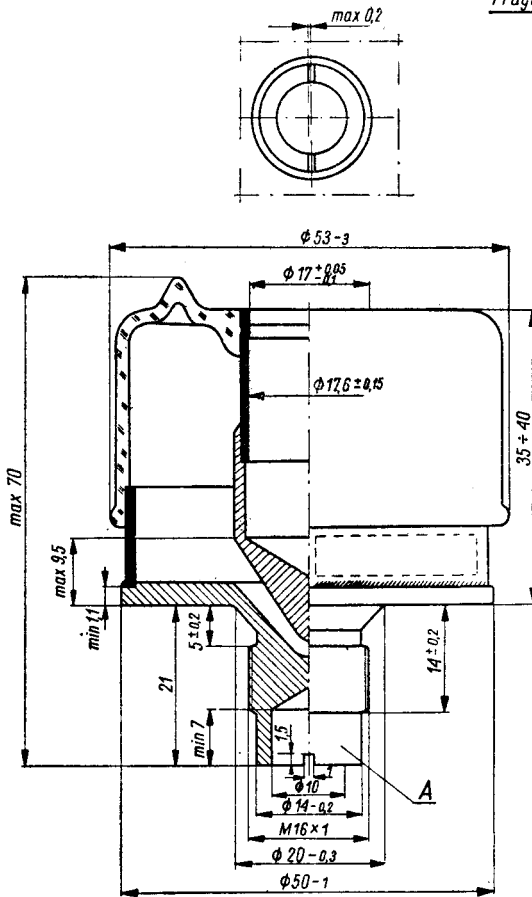
Zwierak jest wytrzymały na wibracje i udary występujące przy normalnych warunkach pracy i transportu.

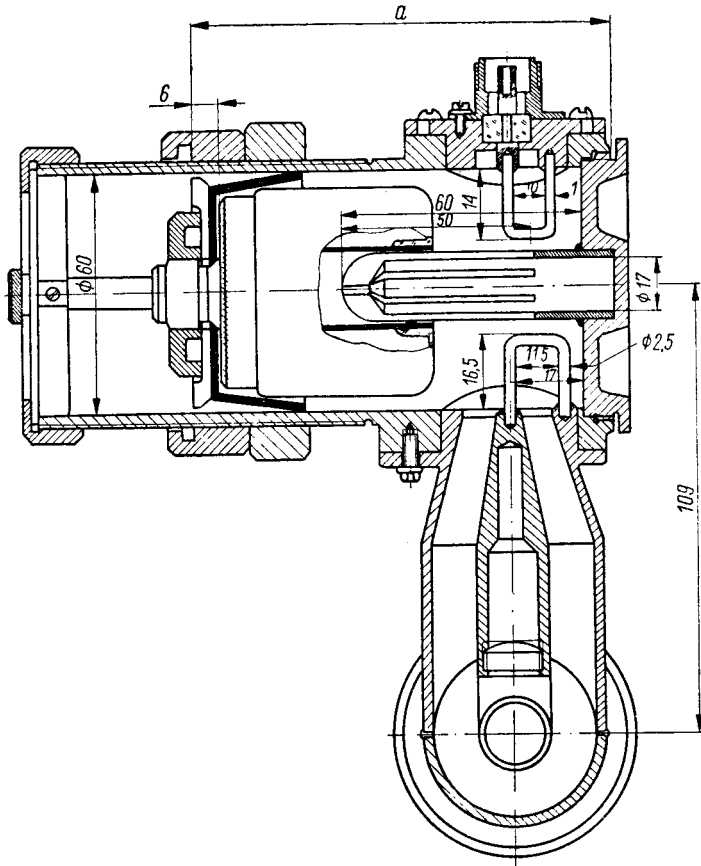
Wytrzymałość termiczna dla lampy

w stanie dynamicznym $-10.....+70^{\circ}$ C

Wymiary zewnętrzne 53 \times 70 mm

Fragment A





**UNITRA
LAMINA**



DOŚWIADCZALNE ZAKŁADY LAMPOWE
Piaseczno k. Warszawy, ul. Puławska 34

WPM WEMA. Warszawa 1970. Ark. wyd. 0,19. Ark. druk. 0,25. Zam. 163/69.
Zielonogórskie Zakłady Graficzne zam. 2559. Nakład 1200+55 egz. A-5 — P-70/298