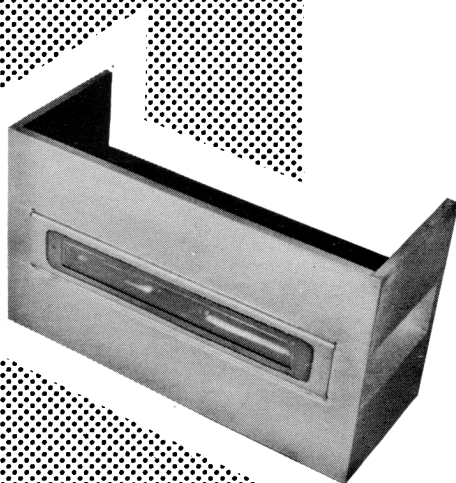


Tube Alternat

AP 427



AP 427

2.900 à 3.260 MHz

TUBE PRE-ALTERNAT A COUPLAGE TOTAL

Le tube AP 427 est un Pré - TR pour émetteur récepteur radar à antenne unique d'une puissance d'émission de 4,5 MW (4,5 kW moyen).

Ce tube est destiné à l'équipement de matériels militaires et professionnels. Sa structure lui donne une grande robustesse mécanique, une sécurité de fonctionnement élevée et un montage rapide et aisé.

ENCOMBREMENT

MONTAGE :

Toutes positions.

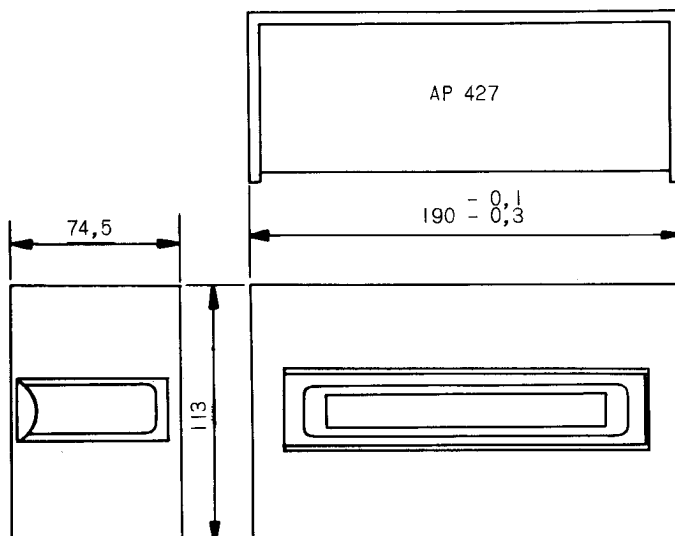
ENS DE MONTAGE :

Indiqué sur le tube.

POIDS NETS :

Le tube : 1,600 kg

Le support : 13,900 kg



Compagnie générale

Société Anonyme au Capital de 3.998.750.000 F.
Siège Social : 79, Boul. Haussmann — PARIS (8^e)



de télégraphie Sans Fil

DIVISION TUBES ÉLECTRONIQUES
Direction Commerciale : 79, Bd Haussmann, PARIS-8^e - ANJ. 84-60
5907 D5 - 1/2

CARACTÉRISTIQUES D'UTILISATION

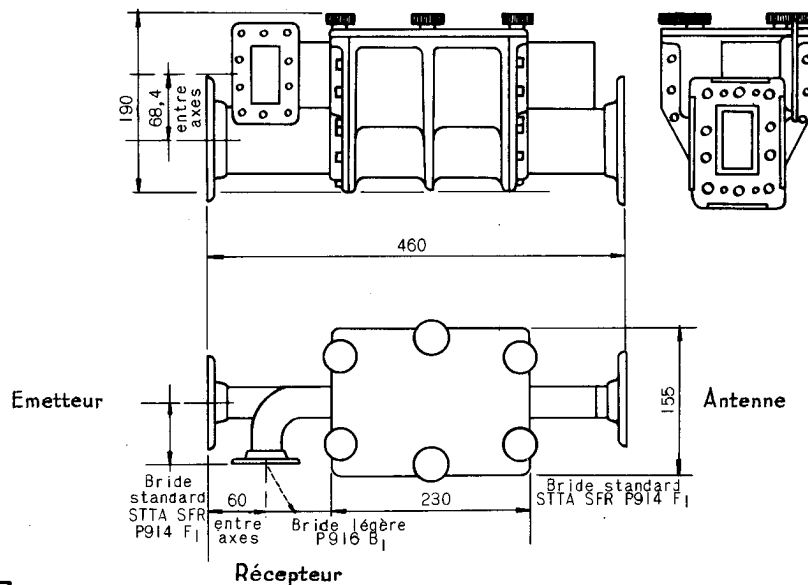
Puissance maximum d'utilisation (MW)	4,5
Puissance moyenne max. (kW)	4,5

CARACTÉRISTIQUES ÉLECTRIQUES

Bande de Fréquences (MHz)	2900 à 3260
Pertes d'insertion (dB)	0,4
Taux d'ondes stationnaires max.	1,2
Temps de désionisation à 6 dB (µs)	60
Pertes dans l'arc à l'émission (dB)	0,25

UTILISATION

Le tube AP427 est conçu pour être monté dans un ensemble de guide spécial formant support dont le plan d'encombrement est figuré ci-dessous.



MONTAGE

Le tube AP 427 est inséré dans le support ci-dessus et maintenu en position par un ressort fixé à l'intérieur du couvercle. Le remplacement de ce tube est particulièrement aisé et rapide car il ne nécessite pas de démontage des guides. Les contacts électriques du tube et du montage sont assurés par des pièges hyperfréquence garantissant toute sécurité.

Une légère ventilation de l'extérieur du montage suffit à assurer le refroidissement du tube à la puissance maximum d'utilisation.

Compagnie générale

Société Anonyme au Capital de 3.998.750.000 F.
Siège Social : 79, Boul. Haussmann — PARIS (8^e)
5907 D5 2/2



de télégraphie Sans Fil

DIVISION TUBES ÉLECTRONIQUES
Direction Commerciale : 79, Bd Haussmann, PARIS-8^e - ANJ. 84-60